



KANCELARIA  
SENATU

# Biała Księga transformacji energetycznej do elektroprosumentyzmu

Jan Popczyk

Jan Popczyk

Biała Księga  
transformacji  
energetycznej  
do elektroprosumentyzmu

WARSZAWA 2024

Przedruk materiałów Kancelarii Senatu w całości lub części  
możliwy jest wyłącznie za zgodą Kancelarii Senatu. Cytowanie  
oraz wykorzystanie danych empirycznych dozwolone jest  
z podaniem źródła.

*Biała Księga* powstała pod auspicjami  
Senackiej Komisji Nadzwyczajnej do spraw Klimatu,  
kierowanej przez przewodniczącego  
Senatora Stanisława Gawłowskiego

Opiniodawca  
dr inż. Stanisław Lamczyk – przewodniczący Parlamentarnego  
Zespołu do spraw Prawa elektrycznego

Opracowanie redakcyjne  
mgr Iwona Gajda

Redaktor techniczny  
Jacek Pietrzak

ISBN 978-83-67476-29-4

Kancelaria Senatu  
Centrum Informacyjne Senatu  
Dział Wydawniczy  
Warszawa 2024

# Wstęp

*Elektroprosumeryzacja gospodarki  
jest Polsce bardzo potrzebna, i jest dobra.  
A będąc główną drogą do społecznej gospodarki rynkowej,  
jest potencjalnie podstawą ustroju gospodarczego RP  
– artykuł 20 Konstytucji RP.  
Zatem jej blokowanie na poziomie instytucjonalnym  
oznacza łamanie Konstytucji RP.*

Prezentowana (hipotetyczna) *Biała Księga* jest ze strony autora próbą sprostania obowiązkowi profesora postawionemu przez życie w trudnej sytuacji. Chodzi o obowiązki względem społeczeństwa, natomiast bardziej praktycznie: o przetworzenie autorskiej koncepcji TETIPE (Transformacja Energetyki w Trybie Innowacji Przełomowej do Elektroprosumeryzmu) w jej *Białą Księgę TEE*. Redukcja rozbudowanego akronimu TETIPE do prostszego TEE – transformacja energetyczna do elektroprosumeryzmu – jest na obecnym etapie weryfikacji tripletu paradygmatycznego monizmu elektrycznego i całej koncepcji TETIPE całkowicie już uprawniona, zwłaszcza po przyjęciu 6 czerwca 2023 roku przez Senacką Komisję Nadzwyczajną ds. Klimatu i Parlamentarny Zespół ds. Prawa elektrycznego wersji syntetycznej *Białej Księgi*. Czyli chodzi o przetworzenie dokumentu profesorskiego (koncepcji) w „pełnoskalową” *Białą Księgę*. A taka z natury rzeczy jest właściwością Państwa, musi być sygnowana przez właściwe instytucje Państwa. I taka w perspektywie geopolityki oraz Unii Europejskiej jest dla Polski już niezwykle pilna, ale ciągle nieobecna.

Niemożliwe jest, niestety, uniknięcie teraz wielu pułapek wcieleń się autora w rolę Państwa w sprawie obecnie tak krytycznej, jak transformacja energetyczna. Jednak ryzyko jest w tym wypadku ze wszech miar uprawnione<sup>1</sup>. Z tym zastrzeżeniem, że Czytelnik potraktuje przedstawioną propozycję jako możliwą do zmaterializowania się tylko wówczas, gdy Państwo będzie zainteresowane własną *Białą Księgą*. Taką, która ma jednak fundament bardziej w niezmiennych

---

<sup>1</sup> Sądę, że próba dotarcia do elit politycznych, które na pewno istnieją (jeśli nawet mało je obecnie widać), i do niewtajemniczonej opinii publicznej (tej która wyczuwa, na jakim zakręcie znalazł się świat, i niepokoi się) jest mniejszym przewinieniem niż milczenie. Jest zrozumiałe, że liczę na wszystkich, którzy nie zniechęcą się moimi uchybieniami, i włączą się w poszukiwanie drogi wyjścia z pułapki, której zasięg nikogo nie pozostawia już na zewnątrz.

podstawach teoretycznych i realiach technologicznych oraz ekonomicznych niż w bieżących celach politycznych.

Czyli ogólnie w podstawach, które pozwalają na wszystkich indywidualnych elektroprosumeryzacyjnych trajektoriach TEE realizować stabilnie pełną listę celów charakterystycznych dla każdej indywidualnej osłony kontrolnej w poszczególnych zbiorach osłon. Przede wszystkim w zbiorze osłon elektroprosumenckich (dominujących, potencjalnie w Polsce są to miliony osłon). Ale także w zbiorze osłon infrastrukturalnych w obrębie KSE (Krajowy System Elektroenergetyczny). I w zbiorze osłon rynkowych (uściślając: osłon wirtualnych rynków energii elektrycznej).

Celów właściwych także dla wszystkich perspektyw czasowych: od krótkoterminowych (poczynając wręcz od ruchowych/operatorskich i eksploatacyjnych/utrzymaniowych) zaczynając, przez średnioterminowe (inwestycyjne) do długoterminowych (rozwojowych, w skrajnym wypadku sięgających po horyzont neutralności klimatycznej 2050 i horyzont 2100 determinowany czasem życia elektrowni jądrowych oraz ekstremalny horyzont 100 tys. lat determinowany okresem całkowitego rozpadu wypalonego paliwa jądrowego w reaktorach współczesnych elektrowni jądrowych).

Tak bardzo już rozbudowaną listę celów trzeba uzupełnić o cele właściwe dla sześciu dziedzinowych rynków elektroprosumeryzmu, czyli finalnie/praktycznie celów najważniejszych na każdej zindywidualizowanej trajektorii TEE ( $A_{i,p} \rightarrow B_{i,k}$ ), gdzie:  $A$ ,  $B$  – stany początkowy i końcowy osłony, indeks  $i$  – numer osłony, indeks  $p$  – czas rozpoczęcia transformacji w osłonie, indeks  $k$  – czas zakończenia transformacji w osłonie. Jeśli te wszystkie cele mają być efektywnie realizowane w środowisku społecznej gospodarki rynkowej, to *Biała Księga* musi być doraźnym zamiennikiem umowy społecznej. Zatem w centrum uwagi *Białej Księgi* musi się znaleźć ustawa Prawo elektryczne funkcjonująca w środowisku Kodeksu (prawnego) TEE. Takie granice złożoności determinują proponowaną Czytelnikowi *Białą Księgę TEE* dla Polski.

# Kalendarium

[zamiast wprowadzenia]

- 2006 listopad Na Wydziale Elektrycznym Politechniki Śląskiej rozpoczyna działalność Konwersatorium Energetyka Przyszłości (EP).
- 2009 styczeń Konwersatorium EP zmienia nazwę na Konwersatorium Inteligentna Energetyka (IE).
- 2012 marzec W Politechnice Śląskiej utworzone zostaje (jako jednostka pozawydziałowa) Centrum Energetyki Prosumenckiej, powołane do prowadzenia interdyscyplinarnej działalności naukowo-badawczej, rozwojowej, szkoleniowej i usługowej w zakresie technologii zrównoważonego rozwoju.
- 2013 październik Rozpoczyna się na Wydziale Elektrycznym Politechniki Śląskiej kształcenie na pierwszym w Polsce kierunku dydaktycznym Energetyka, o specjalności Energetyka prosumencka z modułami kształcenia: Zasoby i technologie OZE/URE, Energetyka prosumencka, Technologie smart grid, Synergetyka.
- 2018 wrzesień „Śląskie Wiadomości Elektryczne” publikują artykuł Jana Popczyka pt. *Transformacja energetyki. Paradygmatyczny triplet i mapa oraz trajektoria* (cz. 1, 2).
- 2019 styczeń „Śląskie Wiadomości Elektryczne” publikują cz. 3 artykułu Jana Popczyka pt. *Transformacja energetyki. Paradygmatyczny triplet i mapa oraz trajektoria*.
- 2–3 kwietnia Na III Kongresie Elektryki Polskiej Jan Popczyk przedstawia referat pt. *Wiek XXI wiekiem monizmu elektrycznego OZE w energetyce i nowym wyzwaniem dla elektryków*.
- 2020 lipiec Utworzony zostaje i bez zwłoki podejmuje działalność niezależny portal internetowy *Powszechna Platforma Transformacyjna Energetyki – transformacja w trybie innowacji przełomowej*; portal kontynuuje działalność Elektronicznej Biblioteki Źródłowej Energetyki Prosumenckiej funkcjonującej wcześniej w Centrum Energetyki Prosumenckiej w Politechnice Śląskiej.
- lipiec Utworzony zostaje (powstaje) *Biuletyn Powszechna Platforma Transformacyjna Energetyki 2050 (Biuletyn PPTe 2050)*; Biuletyn publikowany jest od początku na Portalu o tej samej nazwie, a ponadto w „Energetyce” (w wersji papierowej) będącej od ponad 75 lat podstawowym czasopismem inżynierskim polskiej elektroenergetyki; do końca maja 2023 r. opublikowanych zostało siedem *Biuletynów PPTe 2050*.

2020	listopad	W identycznym środowisku wydawniczym jak <i>Biuletyn PPTe 2050</i> (i naprzemiennie z nim) zaczyna się ukazywać <i>Biuletyn Rynki Elektroprosumeryzmu (Biuletyn RE)</i> ; do końca października 2023 w „Energetyce” opublikowanych zostało siedem <i>Biuletynów RE</i> .
2021	24 czerwca	Senacka Komisja Nadzwyczajna ds. Klimatu i Komisja ds. Infrastruktury organizują Konferencję pt. „ <i>Kierunki wyjścia z pułapki energetycznej, w jakiej znalazła się energetyka. Pobudzenie gospodarki w kierunku Zielonego Ładu</i> ”. W czasie referatu otwierającego Konferencję jego autor (profesor Jan Popczyk) zgłasza wniosek w sprawie podjęcia przez Senat prac nad ustawą Prawo elektryczne.
	15 grudnia	Rozpoczyna pracę Parlamentarny Zespół ds. Prawa elektrycznego powołany przez Marszałka Senatu RP profesora Tomasza Grodzkiego, na przewodniczącego powołany zostaje Senator dr inż. Stanisław Lamczyk.
2022	styczeń- -grudzień	Rozpoczęcie prac nad ustawą Prawo elektryczne w ramach Konwersatorium IE kierowanych przez Przewodniczącego Parlamentarnego Zespołu Stanisława Lamczyka i koordynowanych w Konwersatorium IE przez Jana Popczyka.
	14 marca	Parlamentarny Zespół ds. Prawa elektrycznego organizuje w Senacie RP konferencję pt. „ <i>Prawo elektryczne - budowa kryzysowej energetycznej odporności elektroprosumenckiej</i> ”. Konferencję otwiera referat wiodący pt. <i>Stan sieci elektroenergetycznych i dlaczego potrzebna jest zasada współużytkowania zasobów KSE</i> (Jan Popczyk).
	3 sierpnia	Marszałek Senatu dokonuje nominacji ekspertów Parlamentarnego Zespołu ds. Prawa elektrycznego.
2023	styczeń- -maj	Kontynuowane są prace nad ustawą Prawo elektryczne w ramach Konwersatorium IE.
	6 czerwca	Senacka Komisja Nadzwyczajna ds. Klimatu w drodze uchwały przyjmuje <i>Białą Księgę Transformacji Energetycznej do Elektroprosumeryzmu</i> rekomendowaną przez senatorów Stanisława Gawłowskiego jako przewodniczącego Komisji i Stanisława Lamczyka jako przewodniczącego Parlamentarnego Zespołu ds. Prawa elektrycznego, zaprezentowanej (w postaci syntezy) przez Jana Popczyka (eksperta Zespołu Parlamentarnego).
	po 6 czerwca	Potrzebne jest zakończenie, w terminie do połowy września 2023 r., prac redakcyjnych nad <i>Białą Księgą TEE</i> w Senacie RP, ze szczególnym uwzględnieniem zapisów do ustawy pilotażowej do Prawa elektrycznego pod nazwą ustawa o zasadzie współużytkowania zasobów KSE, czyli ustawy rozpoczynającej praktyczną elektroprosumeryzację Polski

# Synteza

[w postaci spisu tytułów rozdziałów z rozszerzeniami]

## Rozdział 1. Świat

[to czego doświadczamy, to więcej niż polikryzys]

Kumulacja niepożądanego skutku – oprócz wielkiego pozytywnego, zasadniczego – trzech rewolucji przemysłowych oraz rewolucji cyfrowej. Elektroprosumeryzm i/a czwarta rewolucja przemysłowa. Odporność kryzysowa (w miejsce bezpieczeństwa energetycznego) oznaczająca elektroprosumeryzm (zamiast energetyki), czyli zmiana postrzegania energii przez pryzmat sektorów/korporacji energetycznych na postrzeganie przez pryzmat potrzeb gospodarek, a inaczej społeczeństw i ludzi.

Nowy porządek ustrojowy świata Południe-Północ bez masowej migracji/exodusu ludności Południa do strefy euroatlantyckiej (rozpatrywanej łącznie z klubem OECD). Za to z ekspansją elektroprosumeryzmu (technologii i know how) ze strefy euroatlantyckiej w obszar Południa. I z zatrudnieniem elektroprosumenckim, stanowiącym z jednej strony niskoentropijny impuls rozwojowy dla Południa, a z drugiej strony ograniczającym wysokoentropijny liniowy (a nawet wykładniczy) wzrost strefy euroatlantyckiej (stabilizującym wewnętrzne rynki pracy tej strefy zagrożone wysokoentropijną sztuczną inteligencją). Bardziej generalnie, zatrudnieniem blokującym powrót – poprzez wyciągnięcie z układu BRICS Indii, RPA (z Afryką Subsaharyjską z pierwiastkami ziem rzadkich) oraz Brazylii i złamanie zdolności gospodarczych Rosji umożliwiających jej zbrojenia jądrowe oraz osłabienie takich zdolności w wypadku Chin – wysokoentropijnej zimnej wojny Zachód-Wschód (z energią jądrową w tle).

Na koniec jednak pozostaje pytanie kanoniczne pod adresem transformacji TEE: jak współczesny świat ma wyjść z polikryzysu? A może jednak nie ma takiej możliwości, i trzeba nauczyć się z nim żyć. Wtedy jest potrzeba nauczania się zarządzania złożonością z lokalnością na jednym biegunie i geopolityką na drugim! *Biała Księga TEE* pokazuje, jak w Polsce racjonalnie to robić, w obecnej i w dwóch następnych dekadach.



## **Rozdział 2. Mapa Białej Księgi**

[nie wpaść w Polsce w pułapkę polityki energetycznej WEK PK-EJ-OZE, zapoczątkować elektroprosumeryzację, zakorzenić potrzebę umowy społecznej na rzecz elektroprosumeryzmu]

Trzy dokumenty (podstawy TEE): Koncepcja – *Biała Księga* – Doktryna. Umowa społeczna w sprawie TEE, praktycznie odzwierciedlona w Kodeksie (prawnym) TEE. Dwie główne ścieżki kodeksowe: wschodzące Prawo elektryczne (wymagające etapowego tworzenia w postaci ustaw pilotażowych) i schodzące Prawo energetyczne (istniejące, etapowo redukowane na całej trajektorii elektroprosumeryzacyjnej, aż do jego całkowitego unieważnienia).

Sześć dziedzinowych rynków elektroprosumeryzmu jako jego gospodarczy kościec:

- egzergetyzacja (pasywizacja, termomodernizacja) budownictwa (1);
- elektryfikacja ciepłownictwa (2);
- elektryfikacja transportu (3);
- elektroprosumenckie operacyjne zarządzanie energią elektryczną (jej użytkowanie), elektrotechnologie (w tym wykorzystanie zielonego wodoru jako surowca w procesach chemicznych i innych, w szczególności przemysłowych), przemysł 4,0, GOZ (4);
- reelektryfikacja OZE; użytkowanie energii elektrycznej, elektrotechnologie, przemysł 4,0, GOZ; reelektryfikacja OZE (w strefie euroatlantyckiej / klubie OECD) / pierwotna elektryfikacja OZE (w świecie, w którym ludność jest pozbawiona dostępu do energii elektrycznej (5);
- rolnictwo i hodowla (6).

Budowa kompetencji umożliwiających zracjonalizowanie złożoności elektroprosumeryzmu – stanu końcowego B na trajektorii elektroprosumeryzacji (A→B) wymaga podjęcia w trybie ekstraordynaryjnym (wyjątkowym) prac nad niekonwencjonalnym słownikiem całej transformacji TEE.

## **Rozdział 3. Cele transformacji energetycznej do elektroprosumeryzmu (TEE)**

[pokonać szok nowości, oswoić szok złożoności]

Wykorzystać historyczną szansę na obniżenie kosztu funkcjonowania obecnej energetyki, zwiększyć odporność gospodarki na deficyt bezpieczeństwa energetycznego wytwarzany przez tę energetykę.

W tym celu: zastąpić wielkoskalową korporacyjną energetykę globalnego niedoboru paliw kopalnych i bezpieczeństwa energetycznego oraz nadmiaru monopolu polityczno-korporacyjnego energią elektryczną ze źródeł OZE (spełniających kryterium kosztu elektroekologicznego) oraz lokalną i segmentową (w wypadku krytycznej infrastruktury transportowej) odpornością elektroprosumencką na dziedzinowych rynkach elektroprosumeryzmu.

Dokonać wielkiej konsolidacji społecznej na rzecz przyszłości (nowego ładu ustrojowego). Stworzyć w ciągu trzech dekad fundament społecznej gospodarki rynkowej jako podstawy pod korektę istniejącego porządku ustrojowego (w szczególności zmniejszyć zagrożenie ze strony autorytaryzmu, korporacjonizmu, w tym państwowego, i oligarchizmu).

Nadać w transformacji energetycznej najwyższy priorytet budowie kompetencji i pracy, stosownie do podstawowej zasady elektroprosumeryzmu (i ustrojowej zasady społecznej gospodarki rynkowej): ile zdolności oraz kompetencji i pracy, tyle korzyści do przydzielenia sobie i podzielenia się z innymi.

Elektroprosumeryzację całego kraju zakończyć w horyzoncie 2050. Na wodór produkowany w osłonach elektroprosumenckich jako surowiec (do celów procesowych, w zróżnicowanych łańcuchach przemian fazowych) być w tym czasie stale gotowym. Energetykę jądrową zostawić w spokoju. I utorować ideę elektroprosumeryzmu, aby wszyscy ją dostrzegli (znaleźli).

#### **Rozdział 4. Koncepcja TEE**

[dwa triplety paradygmatyczne: wschodzący, weryfikowany głównie teoretycznie (dedukcyjnie) i coraz mocniej praktycznie (indukcyjnie) oraz schodzący, falsyfikowany głównie praktycznie i coraz mocniej teoretycznie]

Jest to koncepcja, która ma podstawę teoretyczną (dedukcyjną) w triplecie paradygmatycznym monizmu elektrycznego, co w praktyce przekłada się przede wszystkim na jedyność energii elektrycznej OZE; w tym miejscu podkreśla się, że energetyka jądrowa (EJ) nie jest odnawialna, ani też neutralna względem środowiska.

Dalej, koncepcja przekłada się (w Polsce) na bezpośrednią konkurencję (dwóch) wschodzących wirtualnych rynków energii elektrycznej wytwarzanych w procesie reelektryfikacji OZE, ze schodzącym rynkiem energii elektrycznej należącym do wielkoskalowej elektroenergetyki paliw kopalnych (WEK PK), potencjalnie elektroenergetyki OZE-EJ.

Kolejno, skutkuje zastąpieniem rządowej polityki energetycznej (i jej centralnej realizacji przez dominującą państwową superkorporację energetyczną PKN Orlen) elektroprosumeryzacją w siedmiu mln (potencjalnie tyłu) elektroprosumenckich osłon kontrolnych.

Wytworzenie w tej sytuacji konkurencji między schodzącym rynkiem energii elektrycznej należącym do elektroenergetyki WEK PK – potencjalnie do WEK PK-EJ – oraz dwoma wschodzącymi rynkami na dziedzinowym rynku reelektryfikacji OZE jest kluczem do powodzenia.

Zatem zasada ZWZ-KSE oznaczająca wytworzenie dwóch porządków prawnych i trzech sieciowych rynków energii elektrycznej funkcjonujących na infrastrukturze KSE staje się krytycznym warunkiem pobudzenia TEE, siłą napędową w jej wszystkich trzech wymiarach: społeczno-politycznym, technologiczno-ekonomicznym, środowiskowo-klimatycznym, i zabezpieczającym przed populizmem politycznym oraz arogancją korporacyjną.

## **Rozdział 5. Trajektorie elektroprosumeryzacyjne 2023–2050**

[trajektorie w OK(PL), w szczególności: 2,5 tys. samorządowych OK(JST) i 7 mln potencjalnych elektroprosumenckich OK(EP)]

Skalowalność ludnościowa i powierzchniowa – jedna z fundamentalnych, czyli uniwersalnych zasad TEE, w kontekście entropijnym obowiązująca przede wszystkim w planetarnej (ziemskiej) osłonie kontrolnej, a w aspekcie energii promieniowania słonecznego w osłonie kontrolnej całego układu słonecznego. Na poziomie praktycznym skalowalności ludnościowa i powierzchniowa mają wielką wydajność w zakresie transformacji („przetwarzania”) narodowych monopolii energetycznych – energetyki WEK PK-EJ – w zdecentralizowane (lokalne) modele zaopatrzenia gospodarki w energię (energię elektryczną z OZE) w elektroprosumeryzmie.

W Polsce skalowalność ludnościowa i powierzchniowa przyspiesza (upraszcza) oszacowania heurystyk bilansowych i ekonomicznych dla 2,5 tys. (osłon kontrolnych) JST oraz (osłon kontrolnych) 7 mln potencjalnych elektroprosumenckich. To oznacza umocnienie fundamentów społecznej gospodarki rynkowej. W konsekwencji, oznacza szansę powrotu Polski do współdecydowania w UE.

I ułatwia przechodzenie z trajektorii rozwoju liniowego/wykładniczego na trajektorię gospodarki obiegu zamkniętego; powoduje także

(na poziomie fundamentalnym) przejście w ocenie skutków ekonomicznych oddziaływania na środowisko od kosztu termoeekologicznego w energetyce WEK PK-EJ do kosztu elektroekologicznego w elektroprosumeryzmie.

## **Rozdział 6. Strategiczne heurystyki bilansowe elektroprosumeryzmu**

[w osłonie OK(PL)]

Krajowe początkowe (2019) zapotrzebowanie na energię pierwotną (chemiczną: węgla kamiennego i brunatnego, paliw transportowych oraz wszystkich rodzajów gazu), to około 1100 TWh; odpowiednie zapotrzebowanie na rynkach końcowych (energii elektrycznej, ciepła i paliw transportowych), to około 600 TWh.

Krajowe zapotrzebowanie na energię elektryczną OZE w elektroprosumeryzmie (2050), to 200 TWh. W wypadku miksu energetycznego zgodnego z PEP 2040, zdominowanego przez energetykę jądrową (czyli przez energię jądrową) będzie to w horyzoncie 2050 około 2500 TWh.

Zatem krotność wydajności energetycznej elektroprosumeryzmu względem: wydajności celu politycznego PEP 2040 (z dominującą energetyką jądrową) wynosi 11. Względem obecnych rynków pierwotnych paliw kopalnych jest to krotność 6. Względem rynków końcowych (energii elektrycznej, ciepła, paliw transportowych) krotność wynosi 3.

Współczynnik zwiększenia zapotrzebowania na energię elektryczną w TEE wynosi dla Polski 1,15 – 1,3 (dla porównania, dla Warszawy – wynosi 1,6). Dla Niemiec jest to 1,6, dla Stanów Zjednoczonych – 1,9, a dla świata – 1,5.

## **Rozdział 7. Strategiczne heurystyki ekonomiczne na trajektorii elektroprosumeryzacyjnej**

[w osłonie OK(PL), potrzeba ich skalowania dla różnych poziomów cen stałych i różnych stanów początkowych trajektorii transformacyjnych]

Pierwsze heurystyki ekonomiczne na trajektorii elektroprosumeryzacyjnej – tworzone (w 2018 r.) dla Polski w ramach formułowania tripletu paradygmatycznego monizmu elektrycznego – obejmowały okres 2019–2050, czyli były to heurystyki trajektorii TEE [A(2019)–B(2050)] w osłonie kontrolnej OK(PL).

Całkowita rynkowa nadwyżka finansowa krajowej transformacji energetycznej do elektroprosumeryzmu w horyzoncie 2050 – dla

poziomu cen 2018 – wyniosłaby 2,0 bln PLN. Dla tego samego poziomu cen potrzebne rynkowe nakłady inwestycyjne na reelektryfikację OZE wyniosłoby 750 mld PLN. Rynkowa nadwyżka finansowa możliwa do wykorzystania (w postaci ulg podatkowych) na rzecz pobudzenia inwestycji rynkowych: egzergetyzacja (pasywizacja) budownictwa – 500 mld PLN, elektryfikacja ciepłownictwa – 350 mld PLN, elektryfikacja transportu – 200 mld PLN. Finansowanie „sprawiedliwej” transformacji energetycznej – 200 mld PLN.

Dla tej samej trajektorii, ale dla poziomu cen 2023 heurystyki te (po przeskalowaniu) wyniosłyby, w bln PLN: 2,5, 0,95, 0,60, 0,45, 0,25, 0,25, odpowiednio. Ich przeskalowanie na heurystyki TEE [A(2024)→B(2050)] jest pilnym zadaniem do wykonania.

## **Rozdział. 8. Podział zadań w transformacji energetycznej do elektroprosumeryzmu**

[podział determinowany konstytucyjną zasadą pomocniczości (traktatową zasadą subsydiarności), decydujący o wykorzystaniu TEE jako siły sprawczej kształtującej polską elektroprosumencką odporność kryzysową]

Wiodące siły zapewniające równowagę odporności elektroprosumenckiej w ramach planistycznych 2024–2050 w indywidualnych osłonach elektroprosumeryzacyjnych pełnego zbioru trajektorii TEE (A→B) w osłonie OK(PL) – rozdz. 5 – dzielą się na wewnętrzne/polskie oraz unijne i globalne (globalnych korporacji oraz zinstytucjonalizowanego świata. Wewnętrzne siły stanowią główny przedmiot *Białej Księgi TEE*, określony na drodze redukcji złożoności o granicach obejmujących wszystkie siły. Przy takiej umowie siły unijne i globalne są traktowane jako zewnętrzne uwarunkowania jakościowe, a siły wewnętrzne mają swoje wymiary ilościowe o łącznej normie wynoszącej 100%.

Zbiór polskich (wewnętrznych) sił obejmuje w TEE na poziomie makroekonomicznym państwo oraz wielkie przedsiębiorstwa/korporacje (w tym lokujące się w obszarze infrastruktury krytycznej, zwłaszcza transportowej). Z kolei na poziomie mikroekonomicznym są to: ludność i sektor przedsiębiorców MMSP. Pośrodku są samorządy (JST) wytwarzające własną charakterystyczną złożoność, z sołectwami na biegunie mikroekonomicznym i aglomeracjami na biegunie makroekonomicznym.

Po tych wyjaśnieniach heurystyka podziału zadań w TEE ma postać: państwo – 20%, wielkie przedsiębiorstwa – 30%, samorządy – 15%,

sektor MMSP – 20%, ludność – 15%. Taki podział zadań bazuje na razie na grubych oszacowaniach struktury dziedzinowych rynków elektroprosumeryzmu i jest w dużym stopniu intuicyjny. Na pewno jest przy tym argumentem na rzecz poważnych i bardzo pilnych dalszych badań, jest bowiem jasne, że jest to podział o zasadniczym znaczeniu dla ukształtowania się umowy społecznej, bez której transformacja TEE pozostałaby tylko dobrą koncepcją, nie pociągnęłaby za sobą potrzebnych zmian społecznych.

## **Rozdział 9. Ramy planistyczne 2030**

[triplet realizacyjny polskiej elektroprosumeryzacji 2030:  
ustabilizowanie polityczne doktryny TEE,  
ukształtowanie praktyki stosowania Prawa elektrycznego,  
urynkowanie restrukturyzacji WEK PK  
(w szczególności reformy DURE)]

Prawo elektryczne – ukształtowanie (do połowy obecnej dekady) całego środowiska Kodeksu (prawnego) Transformacji Energetycznej z ustawami pilotażowymi do Prawa elektrycznego i samego Prawa elektrycznego stanowiącego główny filar Kodeksu.

Cel redukcyjny CO<sub>2</sub> – 55% (alokacja celu na sześć dziedzinowych rynków elektroprosumeryzmu, którymi są: budownictwo, ciepłownictwo (sieciowe i pozasieciowe), transport, użytkowane energii i elektrotechnologie, reelektryfikacja OZE, rolnictwo i hodowla).

Pełne wdrożenie mechanizmów autonomizacji elektroprosumeryzacyjnych sieciowych rynków energii elektrycznej względem KSE. Ukształtowanie dojrzałego środowiska konkurencji na bezsieciowych rynkach elektroprosumenckich.

Realizacja reformy DURE, drugiej ustrojowej reformy elektroenergetyki WEK-PK (na początku zinstytucjonalizowane odstępianie od polityki energetycznej PEP 2040 i zastąpienie jej doktryną TEE).

## **Rozdział 10. Korzyści z TEE**

[ustabilizowanie za pomocą naukowego tripletu paradygmatycznego monizmu elektrycznego i praktycznej transformacji TEE siły sprawczej rozwoju społecznej gospodarki rynkowej, zapory przed osuwaniem się Polski w autorytaryzm polityczny i energetyczny oligarchizm]

Wyhamowanie dezintegracji społecznej za pomocą elektroprosumeryzmu jest największą wartością TEE. Redukcja błędów poznawczych energetyki WEK-PK(iEJ) oraz opóźnienia poznawczego przełomowości transformacji energetycznej jest drugą wielką wartością, bo ma zasadnicze znaczenie w procesie planowania celów politycznych każdej transformacji. Umożliwia mianowicie ograniczenie bardzo kosztownych błędów w tym procesie.

Nie można też zapominać o korzyściach, którymi w języku energetyki WEK PK-EJ są: okres zwrotu nakładów na TEE poniżej 10 lat, ponad 0,5 mln miejsc pracy w sektorze MMSp, bardzo korzystna przebudowa systemu podatkowego, i związana z nią przebudowa zasady pomocniczości, przebudowa systemów wsparcia innowacyjności.

Podkreśla się, że beneficjentem wszystkich tych korzyści jest społeczna gospodarka rynkowa, chroniona przez Konstytucję RP (art. 20).

## **Rozdział 11. Geopolityka oraz elektroprosumeryzm i Polska**

[cywilizacyjny społeczny wkład Polski w budowę nowego ładu ustrojowego Południe-Północ, albo polityczne mrzonki o potędze płynącej z uczestnictwa w budzeniu demona zimnej wojny Wschód-Zachód za pomocą polskiej paramilitarnej energetyki jądrowej]

Kluczem do powiązania geopolityki i elektroprosumeryzmu po napaści Rosji na Ukrainę stał się sojusz BRICS. Podstawą tej hipotezy jest skalowalność ludnościowa i powierzchniowa elektroprosumeryzmu, czyli właściwość, której absolutnie nie ma energetyka WEK PK-EJ.

„Wyciągnięcie” przez strefę euroatlantycką (i klub OECD) – za pomocą elektroprosumeryzmu – z BRICS-u Indii, Brazylii oraz RPA (razem z Afryką Subsaharyjską) otworzyłyby drzwi do korekty oświeceniowego porządku ustrojowego strefy euroatlantyckiej. I zamiany zimnej wojny Zachód-Wschód na porządek Południe-Północ.

Nie ma dla Polski w pierwszej połowie trzeciej dekady XXI w. większej szansy na konstruktywne podjęcie wraz ze światem wyzwania, jakie Człowiek spotkał kiedykolwiek na swojej drodze.

## **Rozdział 12. Słownik**

[elektroprosumeryzmu, elektroprosumeryzacji gospodarki, reformy DURE]

Dlaczego słownik jest niezbędny? Dlaczego jest pilnie potrzebny? Są co najmniej trzy bardzo ważne powody. Pierwszy to ten, że z natury rzeczy bez dobrego słownika Polska łatwo nie wejdzie w tryb transformacji TEE, z trudem będzie pokonywać dwa wielkie szoki: szok nowości i szok złożoności jej (transformacji) przełomowości.

Drugi powód, to ten, że bez takiego słownika będzie się przeciągać opóźnienie poznawcze TEE, czyli będzie łatwiej na masową skalę wytwarzać błędy poznawcze nie tylko TEE, ale także każdej politycznej transformacji energetycznej. A to oznacza dalej, że prawda i fałsz będą coraz trudniej rozróżnialne.

I w tym kontekście jest niezwykle ważne, to po trzecie, że w języku elektroprosumeryzmu z natury rzeczy jest znacznie trudniej kłamać. Dlatego, że jest to język zdecydowanie bardziej jednoznaczny i precyzyjniejszy od języka korporacyjnej energetyki WEK PK-EJ.

Na koniec sprawa jednak najważniejsza. Jeśli już wiadomo (z bardzo dużą pewnością), że w ciągu najbliższych trzech dekad wygaszona zostanie stara rzeczywistość w postaci energetyki WEK PK-EJ budowanej przez 300 lat (czyli dziesięciokrotnie dłużej) i stworzona zostanie w trybie przełomowym nowa, taka, której nie da się opisać językiem tej pierwszej, to rozwój języka transformacji TEE musi ten fakt bezwzględnie antycypować.





# CZĘŚĆ I

## Transformacja TEE w dwóch niespójnych środowiskach pojęciowych: wschodzącego tripletu paradygmatycznego oraz języka energetyki WEK PK-W/OZE-EJ

*Punkt nieodwracalności transformacji TEE mamy za sobą.*

*Nie znaczy to, że energetyka przeszłości ustąpi,  
bo tak byłoby moralnie i mądrze.*

*Dlatego zadaniem pierwszej części Białej Księgi jest skonfrontowanie  
tripletu paradygmatycznego monizmu elektrycznego  
z błędami poznawczymi historycznej energetyki.*

*I znalezienie podstaw pozwalających w następstwie  
w sposób zinstytucjonalizowany odróżniać prawdę od fałszu.*



# Świat

[to czego doświadczamy, to więcej niż polikryzys]

1. **Czym jest i czym nie jest energetyka i jej transformacja dzisiaj, w środowisku polikryzysu (wytworzonym/dopełnionym przez COVID-19 i wojnę na Ukrainie)?** Energetyka na pewno w połowie 2023 r. jest na świecie historyczną potęgą, która wzrastała przez ponad 300 lat i była fundamentem wszystkich trzech rewolucji przemysłowych (industrialnych). Pierwszą była mechanizacja produkcji możliwa dzięki energii sił wodnych i pary; drugą była elektryfikacja przemysłu, już na początku rozszerzająca się bardzo szybko na jego coraz szersze otoczenie; wreszcie trzecią było wykorzystanie komputerów w automatyzacji procesów przemysłowych.
  - 1.1. **Rozwój przemysłu pociągał za sobą wielkie zmiany społeczne, w tym gwałtowną urbanizację (rozwój miast).** Przemysł i urbanizacja wymagały transportu: kolejowego i drogowego, morskiego i lotniczego. Rosło zapotrzebowanie na energię (a energia elektryczna stopniowo stawała się potrzebą powszechną). Kształtowały się całkowicie nowe systemy/obszary gospodarcze; w szczególności dokonała się cyfrowa rewolucja technologiczna wykraczająca daleko poza wykorzystanie komputerów w automatyzacji procesów przemysłowych, wchodząca z niebywałą siłą w najgłębsze warstwy tkanki społecznej. W tej eksplodującej przestrzeni złożoności konkurowały ze sobą na polu zmian społecznych głównie – w nurcie myśli oświeceniowej – kapitalizm i socjalizm.
  - 1.2. **W pętlach sprzężeń zwrotnych z wielkimi zmianami (rewolucjami przemysłowymi i transportowymi, rewolucją cyfrową, zmianami klimatycznymi i zmianami gospodarczymi) konsolidowały się natomiast poszczególne sektory dzisiejszej wielkoskalowej energetyki paliw kopalnych, i dokonywała się podskórna (mimo, obok rewolucji przemysłowych) ewolucja ustroju społeczno-politycznego.** Aby lepiej zrozumieć istotę interakcji, które decydowały o takim, a nie innym konsolidowaniu się sektorów

energetycznych, i o takiej, a nie innej ewolucji ustroju społeczno-politycznego pożyteczne jest, w świetle obecnego polikryzysu (i szerzej geopolityki), wprowadzić do rozważań (z różnych powodów) II wojnę światową, która z całą pewnością staje się jedną z najważniejszych linii demarkacyjnych w prowadzonej tu analizie obejmującej ostatnie ponad 300 lat.

\*

**2. Konsolidacja górnictwa węgla kamiennego oraz gazownictwa, rozwoju technologicznego silników spalinowych i infrastruktury paliw ropopochodnych w XVIII i XIX w.** Konsolidacja górnictwa węgla kamiennego (najstarszego sektora energetycznego) rozpoczęła się na początku (XVIII w.) i była odpowiedzią na zapotrzebowanie ze strony nowej technologii energetycznej, którą była maszyna parowa (dojrzała konstrukcja przemysłowa maszyny parowej pojawiła się w końcu XVIII w.). Następnym obszarem konsolidacji było gazownictwo, w szczególności wykorzystanie gazu do oświetlenia, w ciepłownictwie i w procesach przemysłowych (początki to II połowa XIX w.). Dalej był rozwój technologiczny silników spalinowych i infrastruktury paliw ropopochodnych, w szczególności benzyny, dla tych silników (początki konsolidacji sektora paliwowego dla transportu drogowego to druga połowa XIX w., przede wszystkim jednak przełom XIX i XX w.).

**3. Elektryfikacja – znak pierwszej połowy XX w.** Ta rozpoczęła się już w latach dziewięćdziesiątych XIX w. Po pierwsze jako wyspowa elektroprosumeryzacja przemysłu w jego elektroprosumenckich osłonach kontrolnych, a po drugie jako wyspowa elektroprosumeryzacja miast w osłonach kontrolnych JST za pomocą przedsiębiorstw użyteczności publicznej. Zapożyczenie języka ze słownika elektroprosumeryzmu i prowokacyjne użycie go w ostatnim zdaniu do opisu początków elektryfikacji świata (strefy euroatlantyckiej) ma wielkie znaczenie dla budowania odpowiedzi na pytanie „czym jest i czym nie jest energetyka i jej transformacja dzisiaj”.

**3.1.** Dlatego zastosowany zabieg zapożyczenia językowego nie jest tu incydentem. Przeciwnie, jest przydatny, i stosowany – jako replikacja – w wielu miejscach *Białej Księgi TEE*. Dlatego, bo łatwiej jest za pomocą języka elektroprosumeryzmu opisać stare formy energetyki niż za pomocą języka starej energetyki opisać elektroprosumeryzm.

3.2. Język elektroprosumeryzmu to ten, który jest odpowiedzią nie na strategię podtrzymania znaczenia starej energetyki, lecz na wyzwania współczesnego świata z kompletnie nowymi technologiami, świata korzystającego z kompletnie nowych zasobów (w tym wyłącznie, w tendencji, z energii elektrycznej OZE), odpowiadającego na kompletnie nowe zapotrzebowanie społeczne, w szczególności potrzebę równoważenia pożądanego i deficytu, a nie jak dotychczas deficytu i wzrostu.

\*

#### 4. Wpływ dwóch pierwszych rewolucji przemysłowych na porządek ustrojowy świata.

Dwie pierwsze rewolucje przemysłowe to te, które na trajektorii czasowej dokonały się przed II wojną światową. Bardziej drastycznie: jako te, które za tę wojnę w dużej części odpowiadały (albo ją spowodowały). Przy tym na tej części trajektorii czasowej tylko górnictwo węgla kamiennego osiągnęło kulminację konsolidacji sektorowej, czyli osiągnęło szczyt potęgi korporacyjnej. Zwłaszcza, jeśli za tę uważać państwową firmę *British Coal*, największą państwową korporację górniczą z maksimum zatrudnienia na początku lat dwudziestych XX w. wynoszącym 1,2 mln pracowników (współczesne globalne firmy korporacyjne, wytworzone przez rewolucję cyfrową, osiągają zatrudnienie ponad 2 mln pracowników; np. *Walmart* ma 2,3 mln pracowników).

4.1. Na trajektorii czasowej dwóch pierwszych rewolucji przemysłowych historię oligarchów przemysłowych do II wojny światowej otwierali (i zamykali) oligarchowie amerykańscy i niemieccy. I byli to praktycznie zawsze wynalazcy-przedsiębiorcy lub przedsiębiorcy-wynalazcy. To oni tworzyli zręby pierwszych sektorów energetycznych. Najbardziej znani (w obszarze energetyki i transportu) amerykańscy oligarchowie przemysłowi z tego okresu, to Morgan (kolej, ale także elektryfikacja), Edison i Westinghouse (technologie dla elektryfikacji), Ford (przemysł samochodowy, geniusz innowacyjności fabrycznej/organizacyjnej). Niemieccy oligarchowie i korporacje przemysłowe przed II wojną światową to (również na progu elektryfikacji) przede wszystkim Ogólne Towarzystwo Elektryczne *AEG – Allgemaine Elektricitat Gesellschaft* – oraz rodzina Siemensów (razem: obszar technologii telekomunikacyjnych i technologii potrzebnych elektryfikacji, czyli obszar szeroko rozumianego przemysłu elektrotechnicznego). A ponadto przemysłowcy Otto, Daimler, Maybach i Benz

(przemysłowcy będący jednocześnie wynalazcami w sferze techniki), którzy tworzyli – razem z Fordem – potęgę światowego, amerykańsko-niemieckiego przemysłu samochodowego.

- 4.2. W jednym i drugim wypadku (amerykańskim i niemieckim) dokonywał się przy tym gigantyczny wzrost sektorów energetycznych i przemysłów pracujących na ich rzecz. Równoległe dokonywała się niestety ich monopolizacja za pomocą brudnej (często właśnie takiej) konkurencji, którą posługiwali się protoplaści. A politycy nie chcieli, albo nie umieli tej monopolizacji skutecznie ograniczyć.
  - 4.3. Oprócz cech wspólnych po stronie technologicznej i ekonomicznej była jedna zasadnicza różnica po stronie społeczno-politycznej. W Stanach Zjednoczonych obroniła się (w starciu z imperium) republika (jako społeczny porządek ustrojowy). W Niemczech doszło niestety – między innymi za przyczyną oligarchów i korporacji przemysłowych – do nazizmu (i do ucieczki społeczeństwa od wolności).
  - 4.4. W tym miejscu – rozważając zwłaszcza drugą rewolucję przemysłową – trzeba też pamiętać o wariacie komunistycznym elektryfikacji: *Komunizm, to władza radziecka plus elektryfikacja całego kraju* (Lenin). Trzeba bezwzględnie pamiętać, że ta elektryfikacja potrzebna była władzy radzieckiej do stworzenia *homo sovieticus* (radzieckiego człowieka).
5. **Nie dla likwidacji demokracji za pomocą transformacji WEK-PK→WEK-EJ/OZE (ewentualnie WEK-PK→WEK-OZE/EJ).** Poszukując we współczesnym świecie najlepszych rozwiązań w obszarze transformacji energetycznej nie wolno zatem uciekać od cisnących się pod rękę przytoczonych historycznych skojarzeń, jeśli nawet są one bardzo trudne w oglądzie moralnym. Bo te podpowiadają, gdzie szukać istoty potrzebnej obecnie transformacji energetycznej. Inaczej, gdzie szukać niskiej odporności społeczeństw na ucieczkę od wolności, jak nie dać się im, społeczeństwom, zwieść ułudą bezpieczeństwa energetycznego obiecywanego przez triplet GSTA (globalny siłowy triplet antidemokratyczny), obejmujący: autorytarne rządy (już takie i osuwające się w autorytaryzm), biznesowe państwowe korporacje energetyczne i energetyczne oligarchie, razem z wynaturzonymi wielkoskalowymi systemami technicznymi energetyki wielkoskalowej, obejmującej wszystkie sektory energetyczne. Triplet silny siłą sojuszków polityczno-korporacyjno-oligarchicznych o globalnym zasięgu.

- 5.1. Tripletowi GSTA przypisuje się w koncepcji TEE – i w *Białej Księdze TEE* – specjalne znaczenie w kontekście społecznego porządku ustrojowego. Bo jest to triplet zakotwiczony w interesach instytucji (podmiotów) zasiedziały dotychczas na rynkach energetycznych WEK PK-OZE-EJ<sup>2</sup>, posiadających te rynki na mocy koncesji/regulacji. Chodzi tu o instytucje (podmioty) walczące obecnie o podtrzymanie swojego znaczenia (ochronę swoich interesów) za pomocą transformacji w trybie innowacji przyrostowych na trajektoriach transformacyjnych: w wersji łagodniejszej WEK PK → WEK OZE-EJ (w takiej źródła wielkoskalowe OZE są technologią podstawową, energetyka jądrowa jest na drugim miejscu), lub w wersji radykalnej/totalnej WEK PK → WEK EJ/OZE (dla Polski taka właśnie wersja, z energetyką jądrową na pierwszym miejscu, jest charakterystyczna w rządowej polityce energetycznej). Celem tripletu GSTA jest wyhodowanie odrębnego gatunku, mianowicie *homo energetica* na podobieństwo (nie bezpośrednio, ale bliskie) do wyhodowanego w radzieckim komunizmie *homo sovietica*. Człowieka, który zrezygnuje z dużej części swojej wolności. Za to za pomocą paramilitarnej energetyki jądrowej (w szczególności tej) wpisze się w nową zimną wojnę Zachód-Wschód. Zgodzi się na budowę tego, co triplet GSTA zbudować może, ale co po zbudowaniu przestaje podlegać kontrolowalności, i to zarówno w sferze społeczno-politycznej jak i techniczno-ekonomicznej oraz środowiskowej<sup>3</sup>.
- 5.2. Wówczas jednak fizyka odbierze tripletowi GSTA sprawczość (zdolność kolonizowania świata w imię własnych, tripletu, psychopatycznych potrzeb). Cały świat zostanie zepchnięty na wysokoentropijną trajektorię zagłady, bo zablokowana zostanie możliwa jeszcze (za pomocą elektroprosumenckiego równoważenia wspólnoty Południe-Północ), bezwzględnie konieczna już korekta euroatlantyckiego ładu ustrojowego.

---

2 W tym akronimie, przypisanym przeszłości, autor mierzy się z błędem poznawczym polegającym na przypisywaniu źródeł OZE wyłącznie współczesności i przyszłości. Błędem charakterystycznym dla najbardziej agresywnych środowisk reformatorskich, charakteryzujących się deficytem kompetencji i brakiem pokory względem przeszłości. Ujawnia to dobitnie bilans energii przedstawiony w tabeli 1.1.

3 Czym jest ta utrata kontrolowalności pokazują, w wypadku paramilitarnej energetyki jądrowej: Swietłana Aleksijewicz (*Czarnobylska modlitwa. Kronika przyszłości*. 2012) oraz Piotr Bernardyn (*Słońce jeszcze nie weszło. Tsunami. Fukushima*. 2014).



- 5.3. Dlatego sposobów na przeciwstawienie się globalnemu tripleto-  
wi GSTA trzeba współcześnie szukać w wymiarze jakościowym,  
a nie ilościowym transformacji energetycznej. Zaś wymiar  
jakościowy oznacza transformację w trybie innowacji prze-  
łomowej. Taką jest transformacja nawiązująca do początków  
światowej elektryfikacji u schyłku XIX w. Wówczas kardynalne  
cechy elektryfikacji dały się sprowadzić do dwóch przypadków.  
Pierwszym były elektrownie (źródła) wodne i sieciowe układy  
przesyłowe łączące te elektrownie z konsolidującymi się cen-  
trami zapotrzebowania na energię elektryczną (fabrykami i po-  
wiązanymi z nimi strukturami urbanizacyjnymi). Drugim była  
bezsieciowa integracja elektrowni (źródeł) węglowych z fabry-  
kami oraz włączanie w strefę ich potencjału elektryfikacyjnego  
tworzących się struktur urbanizacyjnych za pomocą prostych  
sieci rozdzielczych (jednostronnie zasilanych, silnie rozgałę-  
zionych). Inaczej, elektryfikacja pierwotna była realizowana  
zgodnie z istotą obecnej elektroprosumeryzacji w koncepcji TEE  
(choć ta, jako taka, nie była znana).
- 5.4. A teź elektroprosumeryzacji w żadnym wypadku nie da się  
porównywać z przedwojenną elektryfikacją charakterystycz-  
ną dla komunizmu w ZSRR, narodowego socjalizmu w Niem-  
czech, powojennego socjalizmu w Środkowo-Wschodniej  
Europie (i w żadnej innej części świata), natomiast z elektryfi-  
kacją w każdej społecznej gospodarce rynkowej (w tym przede  
wszystkim szwajcarskiej, ale także we współczesnych Niem-  
czech) to i owszem.
- 5.5. W tym kontekście bardzo ważne jest zidentyfikowanie stanu  
początkowego (stanu A, za który tu przyjmuje się rok 2022)  
„szkieletowej” (bazowej) struktury globalnego rynku końcowe-  
go energii elektrycznej. Przy tym dwanaście zweryfikowanych

**Tabela 1.1. Szacunkowa struktura technologiczna produkcji energii elektrycznej  
na świecie (2022)**

Roczna światowa produkcja energii elektrycznej, stan A(2022): 27 tys. TWh					
w tym elektrownie/źródła:					
wodne	węglowe	jądrowe	gazowe	OZE (wiatrowe i PV)	pozostałe
tys. TWh					
4	10	3	6	2	2
historyczny czas dojścia do osiągniętego poziomu produkcji (2022), lata					
130	130	70	30	10	(-)

liczb – (łącznie z roczną globalną produkcją energii elektrycznej w nagłówku tabeli 1.1) w zalewie mało istotnych danych (często spreparowanych, fałszywych), z którymi ma do czynienia każdy, kto zajmuje się energetyką we współczesnym świecie jej złożoności – jest ważne dla zrozumienia, jakimi metodami posługuje się triplet GSTA w swojej praktyce kreowania błędów poznawczych transformacji energetycznej służących podtrzymaniu swojego władztwa (interesów) na trajektorii WEK-PK→WEK: -EJ/OZE, lub -OZE/EJ (pp. 5.1).

- 5.6. W tym miejscu dochodzi się do dwóch kluczowych konkluzji dotyczących skalowania ludnościowego stanu końcowego B w koncepcji TEE (A→B). Pierwsza jest osadzona w perspektywie polskiej, druga w geopolitycznej. Powiązane ze sobą mają charakter wybitnie prowokacyjny, służący refleksji etycznej (w domenie religii humanistycznych). Punktem wyjścia jest w niej (refleksji) egalitarny ustrojowy ład energetyczny świata w stanie B warunkowany energią słoneczną (jej entropią), a nie ziemskimi paliwami (w tym jądrowymi). Praktyczne zadanie z tym związane polega zatem – w wymiarze globalnym – na przejściu w stan B wychodząc ze stanu początkowego A, będącego zaprzeczeniem stanu egalitarnego (tab. 1.2).
- 5.7. I tu użyteczna (nieoczekiwanie, bo bez związku z polskim mesjanizmem) staje się geopolityce perspektywa polska, mianowicie wykorzystanie polskiego skalowania, takiego jak w koncepcji TEE. Czyli zapewniającego światu ochronę współczesnego (2023) polskiego poziomu „dobrobytu” energetycznego<sup>4</sup> (wynikające z tab. 1.2) i, dodatkowo, znaczny wzrost ogólnego dobrostanu życia (psychicznego, i nie tylko), w tym radykalne obniżenie ryzyka katastrofy klimatycznej<sup>5</sup>. Wyskalowanie doktryny TEE (A→B) na „poziomie” polskim (charakterystycznym dla stanu końcowego B) przeniesione w przestrzeń globalną oznacza redukcję (w tendencji) pracy użytecznej (dobrobytu energetycznego) mieszkańca strefy euroatlantyckiej (a w praktyce klubu OECD)

---

4 Termin „dobrobyt” jest uprawniony w tym sensie, że amerykański poziom zużycia energii na rynkach końcowych (energii elektrycznej, ciepła i paliw transportowych) nie może być nazwany dobrobytem energetycznym, musi być nazwany niedopuszczalną energochłonnością gospodarki, niemożliwą do tolerowania przez świat, jeśli ten ma dalej istnieć.

5 Dobrostan ziemski. Ci, którym nie odpowiada osiągalny dobrostan ziemski, muszą stworzyć sobie (na gruncie teorii entropijnej) nowe środowisko przeprowadzając się w Kosmos.

do poziomu polskiego, a równocześnie wzrost (też w tendencji) do tego samego poziomu w wypadku mieszkańców reszty świata.

- 5.8. Otóż takie skalowanie prowadzi do niezwykle inspirującego wyniku (niezależnie od jego prowokacyjnego charakteru). Mianowicie, na obecnym etapie weryfikacji koncepcji TEE globalne roczne zapotrzebowanie na energię elektryczną OZE w elektroprosumeryzmie, mające odniesienie w sytuacji polskiej, wynosi około 40 tys. TWh; polskie wynosi około 200 TWh. Obydwa oszacowania są oszacowaniami własnymi autora. Można, i trzeba, mieć do nich dystans. Ale nie sposób nie uznać ich wartości (dodanej) w perspektywie wykorzystania redukcjonizmu (przejścia od perspektywy globalnej, przez światowe perspektywy regionalne i krajowe aż do lokalnych). Redukcjonizmu umożliwiającego efektywne (praktyczne) mierzenie się z transformacją energetyczną w trwającym polikryzysie i w ślad za tym umożliwiającego poszukiwanie przesłanek korekty oświeceniowego ładu ustrojowego w kierunku ładu Południe-Północ.
- 5.9. Dla ułatwienia percepcji (wcale niebanalnej) takiego (radykałnego) globalnego wyskalowania doktryny TEE (A→B) przedstawia się w tabeli 1.2 globalny stan początkowy (stan A) w zakresie produkcji energii elektrycznej (podkreśla się przy tym, że w kolumnie „reszta” świata jest miliard mieszkańców całkowicie pozbawionych obecnie dostępu do energii elektrycznej). Zatem w prowokacji etycznej doktryny TEE (A→B), która nie podlega przecież rygorom nauki, kryje się szansa psychicznego oswojenia potrzeby korekty oświeceniowego ładu ustrojowego w kierunku ładu Południe-Północ (por. rozdz. 11).
- 5.10. Transformacja respektująca kontynuację modeli społeczno-politycznych oraz biznesowo-ekonomicznych światowej energetyki

**Tabela 1.2. Szacunkowy podział ludnościowy produkcji energii elektrycznej na świecie (2022)**

	Świat	Chiny	USA	UE	Polska	„Reszta” świata
	<b>liczba mieszkańców, mld</b>					
	8	1,4	0,33	0,45	0,038	5,8
	<b>roczna produkcja energii elektrycznej</b>					
<b>Tys. TWh</b>	27	7,6	4,1	3,8	0,17	10,5
<b>%</b>	100	29,0	15,8	14,6	0,6	40,0
<b>MWh na mieszkańca</b>	3,3	5,4	12,4	8,4	4,5	1,9

WEK-PK(iEJ), polegająca na wyeliminowaniu jedynie paliw kopalnych w postaci węgla, ropy, gazu i pozostawieniu energetyki jądrowej, czyli transformacja do energetyki WEK-OZE/EJ) lub (jeszcze gorzej) WEK-EJ/OZE, nie jest transformacją przełomową, jest co najwyżej transformacją realizowaną w trybie innowacji przyrostowej. Jej usankcjonowanie oznaczałoby, że triplet GSTA pozostaje w grze. W Polsce, gdzie dotychczas nie ma EJ, a po zrealizowaniu PEP 2040 byłaby ona dominującą – oznaczającą dominację wariantu WEK-EJ/OZE co najmniej do końca wieku – taka transformacja wzmacniałaby główne zagrożenie, którym jest zagrożenie demokracji przez triplet GSTA.

\*

**6. Narodziny systemów energetycznych, w tym elektroenergetycznych, na świecie najbardziej zaawansowanych technologicznie i najpotężniejszych.** Po II wojnie światowej – do której przyczyniły się niemieckie korporacje energetyczne w narodowym socjalizmie oraz „elektryfikacja” radzieckiego komunizmu – rozpoczęła się historia wielkich krajowych (i kontynentalnych) państwowych systemów elektroenergetycznych, i w ślad za tym najpotężniejszej wśród sektorów korporacji elektroenergetycznej. Była ona (historia) tworzona pod flagą konieczności zapewnienia dostatku energii potrzebnej odbudowującej się po wojnie gospodarce, czyli pod flagą bezpieczeństwa energetycznego. Bezpieczeństwo energetyczne stało się głównym argumentem na rzecz sztandarowej nacjonalizacji europejskiej elektroenergetyki we Włoszech (tam gdzie królował przed wojną faszyzm), we Francji i w Wielkiej Brytanii. Korporacje elektroenergetyczne, i inne energetyczne, które przyczyniły się do II wojny światowej stały się jej (wojny) głównym beneficjentem, razem z politykami, którzy otrzymali do ręki potężne narzędzie w postaci polityki energetycznej, za pomocą której mogli ignorować zasady rynku, zniekształcać ten rynek praktycznie w dowolny sposób dla osiągnięcia swoich celów politycznych.

**6.1.** W wymiarze technologicznym wielkie systemy elektroenergetyczne (początki ich rozwoju, to lata pięćdziesiąte i sześćdziesiąte XX w.) były w szczególności rozwiązaniem umożliwiającym niebywałą koncentrację wytwarzania energii elektrycznej (na świecie). Na początku za pomocą technologii wytwórczych – trzeba to podkreślić gwoli ścisłości – w postaci elektrowni wodnych, czyli tych, które rozpoczynały światową elektryfikację. Jednak wówczas były to lokalne mikro- i małe elektrownie (o mocach

rzędu kilku kW, i coraz większych, ale nieprzekraczających od kilku do kilkunastu MW), umożliwiające elektryfikację rodzącej się infrastruktury przemysłowej oraz powiązanych z nią osiedli przemysłowych (czyli były to rozwiązania elektroprosumenckie, chociaż tak się nie nazywały). Dwie największe – najbardziej znane – systemowe (wynaturzone) elektrownie wodne, które światu zafundował „globalny” elektroenergetyczny sponsor polityczno-korporacyjny, mianowicie triplet GSTD – kolejno w latach 1975–1984 i w dwóch pierwszych dekadach obecnego stulecia – to: *Itaipu* (na granicy Brazylii i Paragwaju) oraz *Trzy Przełomy* (w Chinach). Osiągnęły one moc 14 GW (20 bloków hydroenergetycznych o mocy 700 MW każdy i produkcji rocznej energii elektrycznej sięgającej 95 TWh) oraz 22,5 GW (32 bloki 700 MW każdy i łącznej produkcji rocznej sięgającej 112 TWh), odpowiednio. Roczne wartości produkcji energii elektrycznej elektrowni *Trzy Przełomy*, a także *Itaipu* powinny być bezwzględnie porównywane z roczną globalną produkcją elektrowni wodnych (tab. 1.1) i traktowane jako wynaturzenie. Bo te dwie elektrownie są przykładem skrajnej arogancji człowieka: autorytarnych państwowych systemów politycznych, globalnych korporacji przemysłu elektrotechnicznego, będących producentami dóbr inwestycyjnych (elektrownianych i sieciowych), i niestety globalnego społeczeństwa. Społeczeństwa godzącego się na tak bezsensowne (tak wysokoentropijne) inwestycje, w dodatku o całkowicie nierozpoznanym (ale na pewno niekontrolowanym przez człowieka, tak jak w wypadku paramilitarnej energetyki jądrowej, pp. 5.1) ryzyku gospodarczym i środowiskowym ich negatywnych skutków (po zrealizowaniu niemożliwych do zablokowania przez człowieka).

- 6.2.** Praktycznie równoległe z wielkimi i hiperwielkimi elektrowniami wodnymi powstawały elektrownie na węgiel brunatny oraz elektrownie jądrowe. W Polsce budowa trzech kompleksów kopalniano-elektrownianych z elektrowniami na węgiel brunatny (zrealizowana w latach od 1958 do 2021) w zagłębiach Pątnów-Adamów-Konin oraz turoszowskim i bełchatowskim zakończyła się na łącznej mocy wynoszącej obecnie około 10 GW (bloki o mocy prawie 2 GW zostały wybudowane w latach 2008–2022). Ale w planach rozwojowych tej korporacji elektroenergetycznej w drugiej połowie minionej dekady było wykorzystanie złóż legnickich, gubińskich oraz w okolicach Złoczewa i Rawicza z elektrowniami o łącznej mocy 15 GW. Taka realizacja przez

Polskę polityki energetycznej nie ma (nie miałyby) nic wspólnego z transformacją energetyki do warunków współczesnego świata. Przeciwnie, jest (byłaby) jej zaprzeczeniem.

- 6.3.** Energetyka jądrowa jest odrębną sprawą w procesie konsolidowania się wielkoskalowej energetyki korporacyjnej paliw kopalnych (i paliw jądrowych). Jej początki (lata pięćdziesiąte XX w.) były nierozdzielnie związane z bombą atomową i jej wykorzystaniem w wojnie japońskiej, któremu (mimo podjętych prób) nie zdołali zapobiec jej twórcy, fizycy jądrowi (w szczególności E. Fermi). Z kolei cała dotychczasowa historia energetyki jądrowej jest potwierdzeniem wielkiego zagrożenia związanego z jej (energetyki jądrowej) paramilitarnym charakterem i współistniejącą z nim niezwykle siłą polityczną. Siłą, która przy obecnej kondycji moralnej obnażonej przez geopolitykę może okazać się śmiertelnie groźna dla demokracji i zablokować wszelkie szanse przebudowy ładu ustrojowego: z ładu zimnowojennego Zachód-Wschód na pacyfistyczny Południe-Północ. W wypadku Polski planowany gigantyczny (na skalę polską i europejską) program inwestycyjny obejmujący sześć bloków jądrowych klasy 1000 – 1600 MW, i dodatkowo nie wiadomo ile SMR-ów, chociaż pojawiają się informacje o ponad 35 ze strony prominentnych przedstawicieli rządzącego układu politycznego, a także ze strony agresywnych reklam noszących znamiona fałszowania wiedzy (lub całkowitego jej braku) przez firmy państwowo-oligarchiczne. Czyli znowu: paramilitarna energetyka jądrowa (tak jak w wypadku elektrowni na węgiel brunatny) nie ma nic wspólnego z transformacją energetyki do warunków współczesnego świata. Jest zaprzeczeniem takiej transformacji.
- 6.4.** Ostatnią technologią wytwórczą energii elektrycznej bazującą na paliwach kopalnych, wykorzystaną na świecie na trajektorii korporacyjnej konsolidacji energetyki WEK-PK(iEJ), są elektrownie gazowe (z dużymi blokami klasy 500 – 1000 MW). Wykorzystanie tych technologii na wielką skalę (skalę wielkich systemów elektroenergetycznych) nastąpiło w ostatniej dekadzie ubiegłego wieku. W Polsce od 2015 r. oddano do eksploatacji, lub jest w budowie, siedem takich bloków o łącznej mocy ponad 4 GW. Po raz trzeci trzeba zatem stwierdzić, że nie jest to transformacja polskiej energetyki do warunków współczesnego świata.

\*

- 7. Ostatnie słowo dotyczące niewyobrażalnej kariery elektroenergetycznych systemów i ich obecnego przejścia w fazę schyłkową.**

Należy się ono bezdyskusyjnie tradycyjnym sieciom elektroenergetycznym (dystrybucyjnym i przesyłowym) oraz nowym układom przesyłowym prądu stałego. Za pomocą tych ostatnich triplet GSTA – globalne (przemysłowe) korporacje elektrotechniczne wraz z autokratycznymi politykami (autokratycznymi rządami) i państwowymi oraz oligarchicznymi korporacjami – realizują torowanie społeczeństw pod WEK-OZE(iEJ), w Polsce pod WEK-EJ(iOZE, jako nową energetykę (w rzeczywistości jednak jest to torowanie pod ucieczką od wolności (od demokracji).

- 7.1.** Elektrownia *Itaipu* wymagała budowy 2-torowego, 2-odcinkowego układu przesyłowego prądu stałego +/- 500 kV (o łącznej długości obydwu odcinków 1,5 tys. km, zdolności przesyłowej każdego toru wynoszącej 3150 MW) łączącego tę elektrownię z Sao Paulo, największą aglomeracją Ameryki Południowej. Układ ten był już przyczyną dwóch wielkich awarii systemowych (w latach 2001 i 2009). Pierwsza awaria spowodowała konieczność gruntownej modernizacji wymagającej ogromnych nakładów inwestycyjnych, wynoszących 12 mld USD. Nakładów niebranych pod uwagę w analizach inwestycyjnych. Tyle są warte „przysięgi” (że będzie wspaniale) tripletu GSTA: oligarchów politycznych, globalnych korporacji przemysłowych, i państwowych korporacji elektroenergetycznych.
- 7.2.** Budowa elektrowni *Trzy Przełomy* przyspieszyła (w innej części geopolitycznego porządku, mianowicie chińskiej) dalszy rozwój układów przesyłowych prądu stałego +/- 500 kV. W rezultacie długość takich układów w chińskim systemie elektroenergetycznym, budowanych zresztą równoległe z układem przesyłowym elektrowni *Itaipu*, przekroczyła 2 tys. km.
- 7.3.** W drugiej dekadzie obecnego stulecia przemysłowe korporacje elektrotechniczne budują już 2-torowe układy przesyłowe prądu stałego +/- 600 kV o długości 2400 km, zdolności przesyłowej każdego toru wynoszącej 3150 MW. Są to układy – zwłaszcza jeśli uwzględni się, że warunkują one ekspansję SEE energetyki WEK-OZE(iEJ) – coraz częściej bezsensowne z punktu widzenia potrzebnej odporności elektroprosumenckiej i kosztu elektroekologicznego. Potrzebne za to są korporacjom przemysłowym (elektrotechnicznym, elektroenergetycznym) oraz politykom na całym świecie dla autorytaryzacji i oligarchizacji porządków ustrojowych (w UE, Chinach i krajach trzeciego świata) oraz do nowoczesnej kolonizacji świata (w tym Polski).



**8. Pierwsze słowo adresowane w przyszłość.** Jest to słowo stanowiące most między potęgą energetyki WEK-PK(iEJ) – w tym (technicznych) systemów elektroenergetycznych – oraz też potęgą (ale całkiem inną, przełomową, potencjalną) elektroprosumeryzmu. Jest to słowo należące się (na zakończenie rozdz. 1) nowemu, też potencjalnemu, porządkowi ustrojowemu Południe-Północ, rozumianemu w kategoriach korekty ładu oświeceniowego.

**8.1.** Mianowicie, jest to (chodzi o) globalny porządek bez (przymusowej) wielkoskalowej migracji ludności Południa do strefy euroatlantyckiej (rozszerzonej o część klubu OECD niebędącą częścią strefy euroatlantyckiej). Za to z ekspansją elektroprosumeryzmu (technologii i know how) ze strefy euroatlantyckiej w obszar Południa. I z pierwotnym zatrudnieniem elektroprosumenckim stanowiącym z jednej strony niskoentropijny, bardzo silny impuls rozwojowy dla Południa (niezwykle ważny w szczególności dla miliarda ludzi pozbawionych ciągle jeszcze, i to całkowicie, dostępu do energii elektrycznej). A z drugiej strony z wtórnym (substytucyjnym) zatrudnieniem elektroprosumenckim, ograniczającym wysokoentropijny liniowy/wykładniczy wzrost strefy euroatlantyckiej, zamieszkałej również przez miliard ludzi. Strefy pławiącej się w energii w sposób całkowicie nieracjonalny (napędzany przez interesy politycznych autokratów, państwowych i niepaństwowych korporacji energetycznych oraz państwowych i niepaństwowych oligarchów). W tym miejscu należy odnotować, że elektroprosumenckie rynki pracy w strefie euroatlantyckiej są pożądane z dwóch powodów. Po pierwsze dlatego, że blokują opóźnianie wygaszania WEK-PK na jednym biegunie transformacji energetycznej oraz blokują też rozwój WEK-EJ(iOZE) lub WEK-OZE(iEJ) na drugim biegunie. I ogólnie stabilizują wewnętrzne rynki pracy tej strefy zagrożone wysokoentropijną sztuczną inteligencją.

**8.2.** Bardziej szczegółowe (ale ciągle tylko hasłowe) objaśnienie geopolitycznego znaczenia (wymiaru) korekty ładu oświeceniowego w stronę porządku Południe-Północ jest obecnie związane z rosnącymi strukturalnymi nierównościami społecznymi, zarówno w wymiarze społeczeństw jak i globalnym oraz, w szczególności, z narastającym uchodźctwem z Afryki do Europy. Zatrudnienie elektroprosumeryzacyjne ma potencjalnie bardzo dużą (pozytywną) siłę sprawczą w obydwu kontekstach. A obecna geopolityka mogłaby – poprzez wyciągnięcie z układu



BRICS Indii, RPA (z Afryką Subsaharyjską, łącznie z pierwiastkami ziem rzadkich) oraz Brazylii i złamanie w ten sposób (za pomocą elektropromieniowania) zdolności gospodarczych Rosji umożliwiających jej zbrojenia jądrowe, oraz osłabienie takich zdolności w wypadku Chin – zredukować ryzyko (bardzo) wysokoentropijnej zimnej wojny Zachód-Wschód (z energetyką jądrową w tle).

**8.3.** Naszkicowana złożoność świata eksplodująca pod wpływem geopolityki (napaści Rosji na Ukrainę) wywołuje następujące pytanie kanoniczne dotyczące przyszłości – czy to, z czym mierzy się świat, to jest:

- 1 – wyjście z obecnego polikryzysu,
- 2 – wychodzenie z polikryzysu, który będzie podlegał ewolucji, czy też
- 3 – jest to potrzeba nauczania się zarządzania złożonością z lokalnością na jednym biegunie i geopolityką na drugim?

Jest jasne, że między odpowiedziami 2 i 3 jest tylko wąska strefa możliwości uszczegółowienia dopowiedzeń na rzecz każdej z nich.

# Mapa *Białej Księgi*

[nie wpaść w pułapkę polityki energetycznej WEK PK-EJ/OZE),  
zapoczątkować elektroprosumeryzację, zakorzeni  
potrzebę umowy społecznej na rzecz elektroprosumeryzmu]

9. **Mapa transformacji energetycznej w pierwotnej perspektywie koncepcji TETIPE, czyli w perspektywie rozległej praktyki i dedukcjonizmu (zidentyfikowanej intuicyjnie złożoności).** Jedyność energii elektrycznej pozyskiwanej z OZE – wynikająca z tripletu paradygmatycznego monizmu elektrycznego – zobowiązuje Polskę do podjęcia przełomowych działań. Muszą to być działania umożliwiające zmierzenie się ze złożonością transformacji, która nigdy wcześniej na świecie w tak bardzo rozszerzonych granicach jak obecnie nie wystąpiła. W dodatku złożonością pociągającą za sobą ogromne konsekwencje praktyczne, natury jakościowej oraz ilościowej.
  - 9.1. Pierwsze z konsekwencji, ważniejsze, oznaczają wyłączość wykorzystania energii elektrycznej ze źródeł OZE w obszarze zapotrzebowania wszechświatowej (całej) gospodarki na energię. W przypadku rozdętych potrzeb energetycznych bogatego świata wymaga to wszechogarniającej reelektryfikacji OZE (eliminującej paliwa kopalne: węgiel, ropę, gaz, a także paliwa jądrowe). W wypadku świata biednego, pozbawionego dostępu do energii elektrycznej całkowicie, lub w stopniu upośledzającym, potrzebna jest pierwotna elektryfikacja OZE.
  - 9.2. Ta dwubiegunowa sytuacja jakościowa (reelektryfikacja OZE oraz elektryfikacja pierwotna OZE) musi być powiązana z potrzebnymi zmianami (konsekwencjami) ilościowymi zapotrzebowania na energię elektryczną OZE na każdym z biegunów (traktowanych odrębnie).
  - 9.3. To wszystko nakazuje rozszerzenie granic złożoności transformacji energetycznej poza granice polityki klimatyczno-energetycznej. Przede wszystkim poprzez włączenie w tę złożoność dokonujących się gwałtownych zmian społecznych. Dlatego polską *Białą Księgę* rozpoczyna mapa transformacji energetycznej (tab. 2.1) jako złożoności z rozszerzonymi granicami,

**Tabela 2.1 Mapa transformacji energetycznej (Mapa TEE)**

<b>TRZY DOKUMENTY (PODSTAWY) TE RP</b>	
<b>Koncepcja TEE (pierwotnie TETIPE)</b>	<b>Biała Księga TEE</b>
<b>UMOWA SPOŁECZNA W SPRAWIE TEE (dwa porządki ustrojowe)</b>	
Porządek wschodzący: elektroprosumeryzacja (całej gospodarki, sześć dziedzinowych rynków elektroprosumeryzmu)	porządek schodzący: wygaszanie energetyki WEK-PK(iEJ); w wypadku energetyki EJ wygaszenie jej jako polityki energetycznej i pozorowanych, niezwykle kosztownych działań
Rynki/konkurencja (denacjonalizacja/demonopolizacja)	DURE (druga ustrojowa reforma elektroenergetyki)
Elektroprosumeryzm (transformacja TEE) głównym filarem transformacji ustrojowej do społecznej gospodarki rynkowej; inaczej, filarem o sile umożliwiającej budowę właśnie takiej gospodarki, bez narażania jej (budowy) na blokowanie ze strony tripletu GSTA	ograniczenie istnienia systemu korporacyjno-oligarchicznego do rynku wschodzącego 2 (połączenia transgraniczne i układy dosyłowe morskiej energetyki wiatrowej; potencjał udziału w krajowym bilansie zapotrzebowania na energię elektryczną nie większy niż 25% po stronie importu)
– dwa wschodzące elektroprosumeryzacyjne sieciowe rynki energii elektrycznej (1 oraz 2) – dwa elektroprosumenckie bezsieciowe rynki energii elektrycznej (urządzeń oraz usług)	wygaszanie schodzącego sieciowego rynku końcowego energii elektrycznej przez dwa rynki wschodzące (1 oraz 2) w trybie konkurencji na dynamicznej czasowo-topologicznej osłonie kontrolnej konkurencji OK (ZWZ-KSE)
Elektroprosumeryzacyjny system finansowania innowacyjności transformacyjnej oraz zasady pomocniczości: krajowy fundusz strukturalny oraz ulgi podatkowe w miejsce dotacji	zastąpienie systemu „sprawiedliwej” transformacji systemem efektywnego rynkowego wykorzystania zasobów WEK-PK
<b>KODEKS (PRAWNY) TE, kompatybilny względem regulacji UE</b>	
Prawo elektryczne; głównie negatywne (uchwalone najpóźniej w okresie 2025 do 2027)	Prawo energetyczne; głównie pozytywne (modyfikowane i wygaszane w horyzoncie 2050)
– z rozporządzeniami i ustawami pilotażowymi oraz innymi specjalistycznymi w pętłach sprzężeń zwrotnych na trajektorii odporności elektroprosumenckiej	– z rozporządzeniami i ustawami specjalistycznymi w pętłach sprzężeń zwrotnych na trajektorii bezpieczeństwa energetycznego oraz kosztów osieroconych
– pierwsza ustawa pilotażowa o ZWZ-KSE i rynkach technicznych (termin wejścia w życie: początek 2024)	– ustawa o zakazie subsydiowania skrośnego na rynkach końcowych energii elektrycznej

– ustawa o fakultatywnym transferze sieci dystrybucyjnych do JST – harmonogram wejścia ustawy w życie: nN – 2024; SN – 2026; 110 kV – 2030		– ustawa o zakazie bezpośredniego finansowania przez państwo inwestycji energetycznych oraz udzielania gwarancji inwestorom prywatnym, przy dopuszczeniu takich gwarancji dla sektora użyteczności publicznej	
<b>DZIEDZINOWE RYNKI ELEKTROPROSUMERYZMU W TLE</b> <b>sześć dziedzinowych rynków elektroprosumeryzmu na trajektoriach elektroprosumeryzacyjnych (A→B)</b>			
w Polsce są to potencjalnie rynki w około siedmiu milionach osłon kontrolnych (osłon elektroprosumenckich (dominujących), a ponadto osłon infrastrukturalnych w obrębie KSE i osłon wirtualnych rynków energii elektrycznej; sześć polskich rynków elektroprosumeryzmu na ich elektroprosumeryzacyjnych trajektoriach, w elektroprosumenckich osłonach kontrolnych, to: pasywizacja budownictwa, inaczej jego egzergetyzacja (1); elektryfikacja ciepłownictwa (2); elektryfikacja transportu (3); użytkowanie energii elektrycznej, elektrotechnologie, przemysł 4,0, GOZ (4); reelektryfikacja OZE (5); rolnictwo i hodowla (6)			
<b>BUDOWA KOMPETENCJI – SŁOWNIK TEE</b>			
<b>słownik elektroprosumeryzmu</b>	<b>słownik elektroprosumeryzacji gospodarki</b>	<b>słownik reformy DURE</b>	

uwzględniającymi priorytet perspektywy zmian społecznych. Dzięki takiej perspektywie łatwiej jest zmierzyć się z wyzwaniem, którym jest przekształcenie kryzysowego chaosu energetycznego w złożoność transformacji.

**10. Potrzeba umowy społecznej.** Stosownie do roli transformacji energetycznej – wynikającej z wielkiego udziału energetyki w polikryzysie, który po napaści Rosji na Ukrainę zadomowił się na świecie praktycznie już na stałe – prezentowana pierwsza wersja *Białej Księgi* (dalej *Biała Księga TEE*, w szczególnych wypadkach stosuje się w artykule rozszerzony akronim *TEE RP*) adresowana jest do całego społeczeństwa i ma na celu pogłębienie społecznej debaty, bez której Państwo nie może przejść do przyjęcia końcowej wersji tego dokumentu, stanowiącej podstawę do planowania i realizacji przełomowej transformacji dotyczącej każdego Obywatela i zmieniającej bardzo istotnie większość gospodarki. Transformacji trwającej trzy dekady.

**10.1. Biała Księga TEE** ma jako pierwotną podstawę teoretyczno-praktyczną w postaci tripletu paradygmatycznego monizmu elektrycznego (obejmującego paradygmaty: elektroprosumencki, egzergetyczny i wirtualizacyjny), zgodnie z którą była tworzona koncepcja TETIPE (Transformacja Energetyki w Trybie Innowacji Przełomowej do Elektroprosumeryzmu) obejmująca zbiór hipotez i heurystyk dotyczących polskiej praktyki

transformacyjnej. Hipotezy te i heurystyki w niezbędnym zakresie zostały już pozytywnie zweryfikowane, co w połączeniu z osiągniętą już także rozpoznawalnością i jednoznacznością terminu „elektroprosumeryzm”, zadecydowało o zastąpieniu w dalszej części prezentowanej *Białej Księgi TEE* pełnej pierwotnej nazwy (mianowicie: koncepcja TETIPE) nazwą skróconą: TEE.

- 10.2. Koncepcja TEE, *Biała Księga TEE* oraz doktryna TEE stanowią (powinny stanowić) trzy spójne dokumenty silnie ze sobą powiązane (współzależne). Pierwszy z nich ma z istoty charakter naukowo-badawczy i obejmuje podstawy teoretyczne TEE oraz jej strategię realizacyjną i badania modelowe praktycznych skutków gospodarczych, w tym obejmujących konieczność zagwarantowania gospodarce niezbędnego poziomu kryzysowej odporności elektroprosumenckiej, zastępującej sukcesywnie na całej trajektorii TE (A→B)<sup>6</sup> bezpieczeństwo energetyczne. *Biała Księga TEE*, jako dokument państwowy, powinna z kolei dać odpowiedź na dramatyczne wyzwanie, którym jest Polska osuwająca się – za przyczyną tripletu GSTA – w społeczno-polityczną autorytarną przepaść entropijną. W szczególności jest potrzebna do poinformowania społeczeństwa, że stary porządek ustrojowy energetyki w postaci państwowych korporacji realnie już nie istnieje, bo został całkowicie wyjałowiony z etosu i elitarnych kompetencji (istniejący jest już tylko porządkiem fasadowym).
- 10.3. Zbudowanie nowego elektroprosumenckiego porządku niskoentropijnego wymaga z kolei zbudowania całkowicie nowych kompetencji, o innym zasięgu (powszechnych, obejmujących całe społeczeństwo). Nowe egalitarne kompetencje nie są trudne do zbudowania/zdobycia (przy moralnym wykorzystaniu istniejących technologii cyfrowych). Są za to niezwykle obiecujące. Ale wymagają jednego – umowy społecznej w sprawie „wydoroślenia” (wszystkich): polityków (zdolnych uwolnić się od niszczącego braku odwagi politycznej i pożądania władzy), elit intelektualnych (zdolnych wrócić z wakacji uwalniających od myślenia i skonfrontować się z rzeczywistością, czyli uwolnić się od błędów poznawczych jej fałszywej percepcji),

---

6 Użycie notacji „trajektorja TE (A→B)” zamiast „trajektorja TEE (A→B)” podkreśla, że chodzi o trajektorję transformacji rzeczywistej, a nie transformacji będącej przedmiotem koncepcji, *Białej Księgi*, czy doktryny TEE.

społeczeństwa (zdolnego podjąć trud elektroprosumeryzmu będącego kwintesencją demokracji). Wreszcie doktryna TEE (trzeci dokument) powinna być dokumentem zastępującym dotychczasową politykę energetyczną, niemającą realnie już żadnego znaczenia (oprócz demoralizującego, ze względu na jej niepoważne traktowanie przez rząd). Zasadnicze znaczenie doktryny TEE powinno wiązać się natomiast z jej strategicznym charakterem, którego ukształtowanie jest potrzebne na użytek krajowy oraz Unii Europejskiej. I na użytek przysparzający Polsce korzyści w przestrzeni globalnej: wizerunkowych, ale także gospodarczych.

- 10.4. Istota umowy społecznej w sprawie transformacji energetycznej, zgodna z koncepcją TEE, czyli dwa porządki ustrojowe realizacji takiej transformacji – wschodzący i schodzący – na trajektorii TEE (A→B) splata ją (transformację) z korektą całego oświeceniowego porządku ustrojowego, bardzo pilnie potrzebną w zastosowaniu do współczesnego świata na geopolitycznej osi Południe-Północ. Ta oś nie jest tu przypadkowa: ani w kontekście zimnowojennej osi geopolitycznej Wschód-Zachód ukształtowanej po II wojnie światowej (obecnie odradzającej się), ani w kontekście potencjalnej transformacji TEE, czyli globalnej elektroprosumeryzacji stanowiącej szansę na przejście do kształtowania pacyfistycznego ładu ustrojowego, bardziej zrównoważonego od obecnego.
- 10.5. W perspektywie polskiej pozytywny wpływ dwóch porządków ustrojowych koncepcji TEE na obniżenie ryzyka niekorzystnych społeczno-politycznych zmian ustrojowych jest jeszcze bardziej wyrazisty niż w globalnej. Do objaśnienia takiej hipotezy wykorzystuje się tu na początek trzy fale negatywnych skutków postępujących za rewolucją cyfrową, nazywanych w jednolity sposób wykluczeniami. Są to wykluczenia, silniejsze lub słabsze: cyfrowe (dotykające przede wszystkim pokolenia najstarszego), intelektualne (odnoszące się szczególnie do pokolenia średniego) i moralne (zagrożające najbardziej pokoleniom najmłodszym). W środowisku tych trzech zagrożeń energetyka korporacyjna ogólnie, a jądrowa w szczególności, wzmacnia ryzyko wykluczenia demokratycznego całego społeczeństwa. Dlatego, bo wzmacnia porządek korporacyjny całej gospodarki, a ten popycha polityków w autorytarny porządek ustrojowy państwa. Elektroprosumeryzacja działa natomiast w przeciwną stronę – tworzy silne podstawy demokracji.

- 10.6.** Zbudowanie trudnego konsensusu wokół umowy społecznej – o zarysowanej wielkiej wadze – zajmie wiele lat. Doktryna TEE RP jest natomiast potrzebna bardzo pilnie, tak jak bardzo pilnie jest potrzebne przejście do praktycznej realizacji transformacji energetycznej (przyjmuje się dla niej krótki akronim TE), która musi być jednak uwolniona w możliwie największym stopniu od ryzyka długoterminowego. Przede wszystkim od ryzyka wielkich kosztów osieroconych związanych potencjalnie z energetyką jądrową (z PJTE – polityczną jądrową transformacją energetyczną). Ponadto od korporacyjnego i autokratycznego ryzyka społeczno-politycznego PJTE. Poza tym jest wiele dodatkowych właściwości transformacji TE (empirycznej, realnej), które stawiają bardzo wysokie wymagania w stosunku do zarządzania tą transformacją. Trzeba przecieć wygasić rozległą infrastrukturę energetyczną czterech sektorów paliw kopalnych (górnictwa, ciepłownictwa, gazownictwa i paliw ropopochodnych), a dodatkowo dominującą część elektroenergetyki w postaci podsektora wytwórczego. Trzeba wygasić infrastrukturę dwóch rynków końcowych (ciepła i paliw transportowych), a także dużą część trzeciego rynku końcowego, mianowicie energii elektrycznej (w tym wypadku poprzez zwiększenie efektywności dotychczasowych sposobów jej wykorzystania). Z kolei na trajektorii rynków wschodzących trzeba docelowo (w horyzoncie 2050) zbudować od podstaw infrastrukturę elektroprosumeryzacji, obejmującą potencjalnie 7 mln osłon elektroprosumenckich.
- 10.7.** Chodzi przy tym o infrastrukturę techniczną oraz rynkową, szeroko rozumianą infrastrukturę społeczno-polityczną, a także infrastrukturę edukacyjną obejmującą w szczególności budowę kompetencji zawodowych. Do ochrony transformacji energetycznej w postaci tak rozumianej złożoności (funkcjonującej w formule społecznej gospodarki rynkowej) potrzebne jest prawo chroniące ją (złożoność TE) przed chaosem w kraju i zgodne z prawem unijnym. Z uwagi na te wysokie wymagania Kodeks (prawny) TE uznaje się za najwłaściwsze rozwiązanie (jest takim) umożliwiające zarządzanie elektroprosumeryzacją (jako procesem) na każdej elektroprosumenckiej, łącznie z krajową, trajektorii TE (A→B). Dlatego, że Kodeks w Polsce lokuje się w grupie najważniejszych aktów prawnych, zawiera w sobie rozbudowane zbiory przepisów, których zadaniem jest kompleksowa i jednocześnie zrównoważona regulacja

określonych obszarów stosunków społecznych, zapewniająca ich długoterminową równowagę, wytyczającą granice pomiędzy tym, co wolno i co zabronione. Te właściwości określają przydatność Kodeksu TE jako „normy kodeksowej” nadającej się do interpretowania nieuniknionych niejasności (a nawet sprzeczności) Prawa elektrycznego (wzschodzącego) i Prawa energetycznego (schodzącego), a w tle także Prawa atomowego o bardzo niejasnym statusie. Inaczej, Kodeks TE jest naturalną (bardzo pożądaną) odpowiedzią na rozszerzenie granic złożoności transformacji energetycznej zgodne z koncepcją TEE.

\*

**11. Elektroprosumeryzm się odplaci (potrzebnymi zmianami ustrojowymi), jeśli się go nauczymy. Zatem edukacja i budowa kompetencji są absolutnym priorytetem!** Kodeks TE będący trójpoziomową strukturą prawną (zwykle ustawy → ustawy o randze prawa → kodeks) jest bardzo korzystną formą prawną z punktu widzenia zarządzania (na poziomie zwykłych ustaw) elektroprosumeryzacją dziedzinowych rynków elektroprosumeryzmu. Czyli rynków funkcjonujących wprawdzie w „tle”, na drugim planie TE, ale o najwyższym poziomie oddolnej percepcji, którymi są rynki dziedzinowe, sześć rynków precyzyjnie nazwanych, tak jak w tabeli 3.1.

**11.1.** Powszechne obecnie redukowanie potrzeby transformacji energetycznej do celu, którym jest neutralność klimatyczna, jest już niewłaściwe. Tak jak niedopuszczalnym deficytem odpowiedzialności państwa i samorządów jest zawężanie oddolnej społecznej percepcji tej transformacji do wykorzystania źródeł PV, ewentualnie pomp ciepła i elektrowni wiatrowych. Interesem społecznym jest możliwie najszybsze uwolnienie się od takiej żabiej perspektywy. Perspektywy obrazującej wielki niedostatek edukacji i kompetencji, który jest już niedopuszczalny. Zwłaszcza w świetle doświadczeń rewolucji cyfrowej – która realizowana była również bez edukacji, za to w środowisku agresywnej korporacyjnej reklamy – i która dlatego właśnie oprócz wielkich korzyści spowodowała dotkliwie negatywne skutki w postaci erupcji entropii społecznej. A w wypadku transformacji energetycznej sytuacja jest znacznie groźniejsza. Dlatego, bo rewolucja cyfrowa była rewolucją „pierwotną”, realizowaną w środowisku korporacyjnego green fieldu (korporacjonizm cyfrowy kształtował się wraz z osiągnięciami cyfryzacji). Transformacja energetyki jest



natomiast polem zacieklej obrony interesów zdemoralizowanych (w ciągu trzech stuleci) korporacji, niewahających się wykorzystać paramilitarnej energetyki jądrowej do wzmocnienia energetycznego korporacjonizmu państwowego i energetycznej oligarchii w najniebezpieczniejszej postaci dla pokojowego, demokratycznego ładu ustrojowego.

- 11.2.** Edukację i budowę kompetencji trzeba w przypadku transformacji energetycznej rozpocząć od stworzenia języka kanonicznego; w wypadku TEE jest to język kanoniczny elektroprosumeryzmu. Podkreślenie, że chodzi o język kanoniczny elektroprosumeryzmu jest bardzo ważne. Oznacza ono, że język ten jest ograniczony do niezmiennych podstaw elektroprosumeryzmu i ma charakter trwały, zatem nie będzie blokował dalszego rozwoju języka wraz z postępującą przełomową innowacyjnością elektroprosumeryzmu w praktyce, mającą bardzo duży potencjał rozwojowy. (Generalnie chodzi o to, aby w wypadku elektroprosumeryzmu uniknąć pułapek tworzenia języka rewolucji cyfrowej w trybie spontanicznym).
- 11.3.** Na drugim biegunie wyzwań dotyczących edukacji i budowy kompetencji TEE lokuje się koncepcja interdyscyplinarnych wirtualnych laboratoriów – zarówno do celów szeroko rozumianej edukacji jak i specjalistycznych badań przemysłowych elektroprosumeryzmu. Laboratoriów integralnie współpracujących w trybie online z rzeczywistymi systemami technicznymi (z rzeczywistą infrastrukturą techniczną) w elektroprosumenckich osłonach kontrolnych, z uwzględnieniem bogactwa rozwiązań rynkowych (i ogólnie biznesowych) elektroprosumeryzmu.
- 11.4.** Pomiedzy tymi biegunami otwiera się wielka przestrzeń nowoczesnej edukacji i budowy kompetencji we wszystkich formach, na wszystkich szczeblach kształcenia, ważnych dla wszystkich pokoleń, o podstawowym znaczeniu społecznym i gospodarczym. Z drugiej strony, wielka złożoność i praktyczne znaczenie zadania nie uwalniają żadnej ze stron od konieczności natychmiastowego przejścia do jego racjonalnej realizacji. To na początek oznacza, że umowa społeczna dotycząca transformacji energetycznej musi oznaczać w zakresie edukacji i budowy kompetencji zgodę czterech uczestniczących w niej głównych stron – polityków (na szczeblu państwa) oraz społeczeństwa (w całości, a także jednostki) i samorządów oraz przedsiębiorców MMSP – na odkłamanie rzeczywistości.

Praktycznie chodzi – po pierwsze – o eliminację błędów poznawczych energetyki WEK-PK(iEJ), które nie tylko, że nie maleją, ale w ostatnich trzech latach (czas COVID-u 19, napad Rosji na Ukrainę) zaczęły gwałtownie rosnąć. Po drugie – chodzi o przyspieszenie redukcji opóźnienia poznawczego koncepcji TEE. Państwo ma możliwość wykorzystania do tego celu szkolnictwa wyższego, samorządy mają z kolei do wykorzystania szkolnictwo na poziomie podstawowym (szkoły podstawowe) i średnim (realizującym obowiązek nauki na dwóch ścieżkach: liceum ogólnokształcącego oraz technikum i szkół branżowych I oraz II stopnia). Odrębną sprawą jest nowe włączenie się sektora NGO, przede wszystkim w edukację. Sprawą całkowicie nową jakościowo jest potrzeba bardzo pilnego i bardzo intensywnego włączenia się sektora MMSP (a szczególnie: pochodzących z tego sektora pretendentów do rynków elektroprosumeryzmu) w budowę kompetencji potrzebnych do pobudzenia elektroprosumeryzacji, szczególnie w osłonach kontrolnych OK(JST).

\*

**12. Pięć obszarów praktycznych systemowych zmian.** Ostatnią ze spraw, które sygnalizuje się w mapie *Białej Księgi TEE* jako najważniejsze, jest wpływ elektroprosumeryzmu na istotne przekształcenia w pięciu ważnych obszarach społeczno-gospodarczych o ekstremalnej wrażliwości społeczno-politycznej.

**12.1.** Pierwszy z nich, to obszar przemieszczeń majątku energetycznego: z poziomu tripletu GSTA (państwa, korporacji i oligarchów) do elektroprosumentów na poziom JST: głównie elektroprosumentów z segmentu ludnościowego i z sektora MMSP, czyli na poziom klasy średniej. W mniejszej części na poziom wielkiego (ciężkiego, energochłonnego) przemysłu. Wreszcie pozostawiający w gestii demokratycznego państwa (natomiast nie tripletu GSTA) tylko infrastrukturę krytyczną (w szczególności infrastrukturę transkontynentalnego transportu lotniczego i oceanicznego).

**12.2.** Drugim jest transformacja istotnej części PKB (produktu krajowego brutto) w majątek elektroprosumencki na poziomie JST (do samych jednostek JST – w zakresie ich zadań własnych – oraz do segmentu ludnościowego i do sektora MMSP w JST). W tym miejscu trzeba podkreślić, że elektroprosumeryzm generalnie ma siłę sprawczą służącą wejściu w rolę „akuszerą”

zmiany PKB (GDP) jako uniwersalnego państwowego miernika kondycji gospodarki na lepszy miernik, mianowicie na majątek obywateli (w społecznej gospodarce rynkowej). Dlatego, bo majątek obywateli jest lepszym miernikiem (elektroprosumenckiej) odporności kryzysowej niż PKB jako miernik kryzysowej odporności tego, co dotychczas było nazywane bezpieczeństwem (energetycznym).

- 12.3.** Trzecim jest transformacja systemu podatkowego do postaci kompatybilnej z właściwościami elektroprosumeryzmu. Jest to niezwykle istotna część transformacji TEE, której beneficjentami stają się elektroprosumenci (wszyscy, łącznie z elektroprosumentami z obszaru wielkiego przemysłu) oraz samorządy (JST). Te ostatnie w szczególności jako te, które wypełniają funkcje władcze (i pobierają podatki), ale równolegle, także jako te, które w szczególności wypełniają swoje zadania w zakresie realizacji zasady pomocniczości.
- 12.4.** Czwarty obszar, to zmiana systemowa wsparcia innowacyjności z dotacyjnego na wsparcie w postaci mechanizmów, w szczególności ulg podatkowych. W tym aspekcie Polska ma szansę odegrania istotnej roli w UE na polu transmisji/ implementacji modelu amerykańskiego porządku ustrojowego wspierania innowacyjności na rzecz transformacji energetycznej.
- 12.5.** Wreszcie piąty, to nowe ukształtowanie zasady pomocniczości – takie, w którym następuje zbliżenie poboru podatków z jednej strony (na wszystkich poziomach: samorządowym, państwowym, unijnym) oraz finansowania innowacyjności i finansowania zasady pomocniczości z drugiej. To oznacza: jakie podatki (jak wysokie), taka pomoc dla wykluczonych. A w innej wersji, rozszerzonej: jak wysokie podatki, tak hojne finansowanie systemów: bezpieczeństwa publicznego, edukacji, służby zdrowia, usług komunalnych i osób wykluczonych.
- 12.6.** Wszystkie pięć obszarów, to ważne filary społecznej gospodarki rynkowej, i „zapora” przed tripletem GSTA (politycznym/państwowym autorytaryzmem oraz korporacjonizmem państwowym i oligarchicznym). Czyli realny nowy porządek ustrojowy, będący właściwością/istotą elektroprosumeryzmu (wytwarzany przez elektroprosumeryzm), który w społecznej gospodarce rynkowej buduje powszechną świadomość, że można rozdawać tylko tyle, ile się wytworzy. A wytworzy się tyle, ile jest efektywnej pracy, ta zaś zależy w szczególności od

kompetencji. Zatem generalnie, na wyższym poziomie: w elektroprosumeryzmie następuje efektywne równoważenie pożądanego i deficytu – takie, jak popytu i podaży na rynku, jednak o wiele bardziej moralne. Efekt ten praktycznie ujawnia się najsilniej na dziedzinowych rynkach elektroprosumeryzmu.

# Cele transformacji energetycznej do elektroprosumeryzmu (TEE)

[pokonać szok nowości, ośwoić szok złożoności]

13. **Identyfikacja celów TEE w środowisku kompatybilności elektroprosumeryzacyjnej (perspektywa kryterium negatywnego względem polityki energetycznej PEP 2040 w tle).** W drugiej połowie 2023 r. geopolityka na pierwsze miejsce wśród celów TEE promuje cele społeczno-polityczne, ustrojowe. W tym kontekście bardzo użyteczne – do weryfikacji poprawności TEE – staje się pojęcie/kryterium kompatybilności elektroprosumeryzacyjnej, czyli w szczególności zgodności elektroprosumeryzmu i społecznej gospodarki rynkowej. W perspektywie tej szczególnej zgodności kompatybilność elektroprosumeryzacyjna staje się w wypadku Polski na samym początku podstawą do bardzo efektywnego uogólnienia celów TEE za pomocą kryterium negatywnego względem rządowej polityki energetycznej, nawiązującego do negatywnych praw człowieka w oświeceniowym porządku ustrojowym (**p. 16**). Zgodnie z tym kryterium celem TEE jest to, czego obecne polskie państwo nie realizuje w polityce energetycznej, chociaż powinno, bo jest dobre zgodnie z kryteriami fundamentalnymi, realizuje natomiast (zgodnie z kryterium pozytywnym, czyli dlatego, że ma do tego uprawnienia polityczne) to, czego nie powinno realizować, bo zgodnie z kryteriami fundamentalnymi jest złe (**pp. 13.1 do 13.9**).
- 13.1.** Państwo nie realizuje reformy cywilizacyjnej, którą determinuje (której domaga się) już nieodwołalnie geopolityka. Odrzucając tę reformę państwo wywołuje zarazem pytanie, dalekie od retorycznego. Mianowicie, państwo nie podejmuje reformy, bo jej nie rozumie i nie jest zdolne do podjęcia, czy rozumie, ale nie podejmuje z jakichś powodów publicznie nieznanych?
- 13.2.** Jeśli rdzeniem reformy cywilizacyjnej jest konieczność korekty oświeceniowego porządku ustrojowego strefy euroatlantyckiej

(i klubu OECD) w kierunku porządku Południe-Północ, to kompatybilność elektroprosumeryzacyjna obejmująca kryterium zgodności TEE i społecznej gospodarki rynkowej jest w Polsce punktem wyjścia kolejno do: koncepcji, *Białej Księgi* i doktryny potrzebnej transformacji energetycznej (zwłaszcza, że społeczna gospodarka rynkowa jest w Polsce pod ochroną Konstytucji RP, art. 20). W tej sytuacji musi niepokoić, że państwo wdraża (to jest hipoteza) krok po kroku (w trybie pełzającym, a inaczej: doraźnych działań), porządek ustrojowy w postaci państwowych (supermonopolistycznych) korporacji energetycznych oraz uwłaszczających się na zasobach państwa oligarchów stanowiących zaplecze politycznego autorytaryzmu.

- 13.3. Służy temu – jako siła blokująca transformację TEE – rządowa „polityka energetyczna” na trajektorii od energetyki WEK-PK do energetyki WEK-PK(iEJ/OZE). Na tej trajektorii doszło już do utworzenia hipernieracjonalnej omnipotentnej państwowej (ale w rzeczywistości dominującej już nad Państwem) korporacji *PKN Orlen* (obejmującej w szczególności cały sektor paliw transportowych z przemysłem petrochemicznym i z całym sektorem gazownictwa, nawet częścią elektroenergetyki w postaci spółki *Energa*, z operatorem OSD włącznie), której nazwa skrócona została (lipiec 2023) do postaci *Orlen S.A.* Jest to z całą pewnością zmiana, w której nie wolno nie dostrzegać złowieszczych i dalekosiężnych zagrożeń ustrojowych.
- 13.4. Dokonana już wcześniej (2021) zmiana nazwy spółki *PGE-EJ* na *Polskie Elektrownie Jądrowe* – powiązana ze zmianą struktury właścicielskiej, polegającą na koncentracji bezpośrednich udziałów państwa w spółce – uprawnia z kolei do hipotezy, że *PGE* kreowane jest na czempiona państwowej korporacji w obszarze energetyki jądrowej (6 bloków o łącznej mocy od 6 do 9 GW).
- 13.5. Wzmacniają tę (**pp. 13.4**) hipotezę równoległe działania rządu polegające na tworzeniu agencji NABE (Narodowa Agencja Bezpieczeństwa Energetycznego), mającej stanowić sposób na uwolnienie *PGE* – i całej polskiej elektroenergetyki – od toksycznych aktywów WEK-PK; w języku rządowym nazywanych już zatrutymi. NABE trzeba jednak obecnie postrzegać przede wszystkim jako sposób organizowania masy upadłościowej będącej skutkiem dotychczasowej nieracjonalnej rządowej polityki energetycznej. Inaczej: w świetle ustawy rządowej, której projekt wpłynął do Sejmu 21 lipca 2023 r.,

agencję tę trzeba widzieć przede wszystkim jako sposób finansowania (za pośrednictwem funduszu gwarancyjnego wynoszącego, przynajmniej na razie, 70 mld PLN) kosztów osieroconych stanowiących wynik kolejnych konsolidacji aktywów wytwórczych elektroenergetyki WEK-PK oraz „największych w Europie placów inwestycji energetycznych” (placów budowy bloków węglowych na węgiel kamienny i brunatny oraz gazowych), zrealizowanych w czasie (w strefie czasowej) absolutnie zakazanym (zakazanej) już, w racjonalnym świecie, dla tych technologii. Przy tym perfidia rozwiązania polega na tym, że agencja (jeśli zostanie utworzona) będzie miała w sobie zakodowany (od początku) katastrofalny błąd populizmu polityczno-społecznego (występującego zresztą w polityce unijnej, jednak w polskiej polityce wielokrotnionego). Tym błędem jest totalna konsolidacja aktywów wytwórczych elektroenergetyki WEK-PK i ich objęcie (już skonsolidowanych) programem „sprawiedliwej” transformacji realizowanym pod sztandarami bezpieczeństwa energetycznego (też już utraconego), za pieniądze podatników zmuszonych do kupowania bardzo drogiej „państwowej” energii elektrycznej.

- 13.6.** Innym przykładem nieracjonalności (poza sektorem wytwórczym elektroenergetyki) są gigantyczne programy rozwojowe (praktycznie już inwestycyjne) w obszarze sieci elektroenergetycznych. Nadzwyczajne wzmożenie (połowa 2023 r.) rządowych inicjatyw ustawodawczych w tym zakresie samo w sobie jest groźne. Każe ono jednak bić na alarm z dodatkowego powodu. Drastycznym przykładem nieracjonalności rządowej polityki na tej ścieżce (jeśli polityka ma służyć dobru wspólnemu) i dodatkowego powodu do niepokoju, jest ustawa Sejmu RP z dnia 26 maja 2023 r. przegłosowana (w końcu czerwca) w Senacie RP praktycznie jednogłośnie (przy jednym tylko głosie przeciw, i też jednym tylko wstrzymującym się); to właśnie to głosowanie w Senacie każe w szczególności bić na alarm, bo pokazuje z całą jaskrawością, że Polska (a dotyczy to nie tylko Polski) znalazła się w pułapce błędów poznawczych transformacji energetycznej realizowanej w trybie celów politycznych. Wydzźwięk sprawy jest tym groźniejszy, że chodzi o ustawę specjalną rozszerzającą wcześniejszą ustawę specjalną (o przygotowaniu i realizacji strategicznych inwestycji w zakresie sieci przesyłowych z dnia 24 lipca 2015 r.) na sieci dystrybucyjne oraz inwestycje współtowarzyszące.

- 13.7.** Konieczne jest odnotowanie w tym miejscu dodatkowego faktu, że przegłosowana ustawa (**pp.13.6**) nie jest związana z ustawą o przygotowaniu i realizacji obiektów w zakresie energetyki jądrowej i obiektów towarzyszących z marca 2023 r. (która zastąpiła Prawo atomowe z dnia 3 października 2008 r.). Jest to zatem drastyczny przykład niebezpiecznej redundancji regulacji prawnych (dotyczących, w dużym stopniu, tej samej sprawy), stosowanej jednak nie dla poprawy ich jakości (nieuchronności stosowania), natomiast do poszerzania domeny redundantnych (nadmiarowych) inwestycji służących tripletowi GSTA zakorzenionemu w Polsce.
- 13.8.** Decyzja o budowie sześciu elektrowni szczytowo-pompowych jest z kolei w polityce rządowej dotyczącej tego segmentu (przypadającej na czas obowiązywania Polityki Energetycznej Polski 2040 (PEP2040)) i w praktyce ustawodawczej Sejmu RP (ustawa otwierająca drogę do budowy tych elektrowni została przegłosowana przez Sejm RP 26 maja 2023 r., mimo negatywnego – w tym wypadku – stanowiska Senatu RP) jednym z najbardziej kompromitujących rozwiązań prawnych od czasu przerwania (zaniechania) budowy elektrowni *Młoty* w końcu lat osiemdziesiątych minionego stulecia i następnie wybudowania *Zespołu Elektrowni Wodnych Niedzica* (budowa kompleksu jej zbiorników wodnych i elektrowni została zrealizowana w latach 1975–1997). Jednak elektrownia szczytowo-pompowa (ESP) *Niedzica* (dwa hydrozespoły o mocy w reżimie generatorowym wynoszącej ok. 46 MW każdy) praktycznie nigdy nie była i nie jest użytkowana. Podkreśla się tu, że istniejące w Polsce elektrownie szczytowo-pompowe (6 elektrowni, łącznie z elektrownią *Niedzica*, o łącznej mocy 1760 MW) mają czas wykorzystania mocy zainstalowanej wynoszący zaledwie 850 godzin.
- 13.9.** Jeszcze innym groźnym przykładem jest torowanie (to w języku naukowym behawioryzmu) lub po prostu autorytarne włączenie przez Sejm RP do ustawy skierowanej do procedowania w Senacie RP (**pp. 13.4**) regulacji dotyczących OIRE (Operatora Informacji Rynku Energii), czyli systemu totalnej informacji o wszystkich odbiorcach energii elektrycznej (około 18 mln odbiorców reprezentujących całą ludność, poza bezdomnymi, i praktycznie całą gospodarkę); systemu, którego operatorem jest już państwowa spółka PSE (operator OSP). Zatem jest to włączenie sankcjonujące (wzmacniające na nowy



sposób) triplet GSTA (w tym wypadku przede wszystkim jego część mającą krajowy rodowód). Widać, że rodzimemu tripletowi GSTA nie wystarczy już dezintegracja społeczna odbiorców energii elektrycznej zrealizowana przez operatorów OSD i dąży do całkowitego wydziedziczenia 18 mln odbiorców energii elektrycznej, i całego społeczeństwa, z czterech potrzeb człowieka produktywnego: zakorzenienia, tożsamości, twórczości i relacji (E. Fromm), ale na Ziemi, w lokalnej społeczności w środowisku kapitału społecznego, a nie w chmurze, z korporacją schowaną za firewall-em. Korporacyjna dezintegracja społeczna, niezwykle groźna, niemająca nic wspólnego z decentralizacją potrzebną do wytworzenia konkurencji i relacji w transformacji TEE.

\*

#### **14. Cele TEE w kontekście reformy PURE i Prawa energetycznego.**

Trzy rzeczywistości rodzimego tripletu GSTA – polityczny autorytaryzm, państwowe korporacje energetyczne oraz państwowi i prywatni oligarchowie energetyczni – konsolidujące się w Polsce generalnie za pomocą psucia (zrealizowanego na trajektorii już ponad stu kilkudziesięciu nowelizacji) Prawa energetycznego z 1997 r. (skompromitowanego praktycznie całkowicie) tworzą główny polski katalog zagrożeń lokujących się w obszarze energetyki (jej transformacji).

**14.1.** Przy tym o Prawie energetycznym trzeba wiedzieć, że było ono uwarunkowane doktryną PURE (Pierwsza Ustrojowa Reforma Elektroenergetyki, 1990–1995), i było (wówczas kiedy było uchwalone, i w kolejnych trzech latach, do przełomu wieków) bardzo dobrą kompozycją prawa publicznego (dominującego) oraz cywilnego; dominacja norm prawa administracyjnego odzwierciedlała wówczas niezbędny kompromis między tym, z czego polska elektroenergetyka wychodziła i tym, w co wchodziła.

**14.2.** A wychodziła z modelu komunistycznego elektroenergetyki, którego dewizą było: *Komunizm, to władza radziecka plus elektryfikacja całego kraju* (Lenin, **pp. 4.3**). W praktyce była to dewiza permanentnej propagandy sukcesu w środowisku permanentnego deficytu bezpieczeństwa energetycznego (w tym przerw w dostawach energii elektrycznej), który nie wynikał jednakże z braku inwestycji, bo te były ogromne. Spowodowanego natomiast błędnymi inwestycjami w elektroenergetyce,

i wielką nieefektywnością (niewydolnością) całej ówczesnej, socjalistycznej, gospodarki.

- 14.3.** Wchodziła natomiast (polska elektroenergetyka) w nową rzeczywistość, którą w całej strefie euroatlantyckiej (i w klubie OECD) stawał się rynek (z jego systemem umownych norm prawnych), z konkurencją wykreowaną kolejno przez wielkie reformatorskie ustawy: PURPA (1978–1982) – USA (która zapoczątkowała konkurencję w wytwarzaniu za pomocą zasady kosztu unikniętego), i Electricity Act (1989) – Wielka Brytania (która zapoczątkowała konkurencję w przesyłach i dystrybucji za pomocą zasady TPA). Trzeba przy tym pamiętać, że przed tymi ustawami powszechną rzeczywistością w całej strefie euroatlantyckiej były wszechwładnie panujące elektroenergetyczne monopole narodowe. We Włoszech, Francji i Wielkiej Brytanii były to w szczególności monopole, które ukształtowały się w wyniku pełnej nacjonalizacji elektroenergetyki po II wojnie światowej, i które natychmiast doprowadziły do wytworzenia się we Francji i w Wielkiej Brytanii paramilitarnej elektroenergetyki jądrowej funkcjonującej równolegle z programami zbrojeniowymi tych krajów.

\*

- 15. Wodorowy dylemat.** Na rozstrzygnięcia globalne trzeba być w Polsce gotowym, ale zachowując daleko idącą powściągliwość, wynikającą z faktu, że technologie wodorowe są dalekie jeszcze od stanu dojrzałej komercjalizacji. Inaczej, trzeba być zdolnym do wykorzystania – przez Polskę, będącą w UE – rozstrzygnięć, które nastąpią w wyniku konkurencji między „dwójką” wielkich: Stanami Zjednoczonymi i Chinami. Ta teza ma w szczególności pełne uzasadnienie w obydwu heurystykach bilansowych dotyczących roli wodoru w środowisku kosztów krańcowych na każdej trajektorii TEE (A→B).
- 15.1.** Pierwsza z heurystyk dotyczy niskiej egzergii, i to w obydwu łańcuchach przemian fazowych elektrotechnologii wodorowych. Pierwszy łańcuch, pełny – obejmujący 4 fazy: OZE → elektrolizer → wodór → ogniwo paliwowe – jest z praktycznego punktu widzenia ważniejszy, bo dotyczy dominujących w elektroprosumeryzmie technologii małoskalowych (taką technologią jest na przykład samochód osobowy). Ale dotyczy także skróconego łańcucha obejmującego 3 fazy: OZE → elektrolizer → wodór (wykorzystany w wielkoskalowych procesach przemysłowych lub w wielkoskalowych odbiorach/siłowniach

- wodorowych (np. wielkoskalowej turbinie wodorowej stanowiącej napęd transkontynentalnych samolotów pasażerskich).
- 15.2.** Druga z heurystyk dotyczy wysokiego kosztu elektroekologicznego technologii elektrowodorowych. Ten ma oczywiście przyczynę w ich wysokich nakładach inwestycyjnych. Wysokie nakłady inwestycyjne są skutkiem długich łańcuchów przemian fazowych. Długie łańcuchy przemian fazowych są przyczyną entropii, i niskiej egzergii. Koło się zamyka.
- 15.3.** Koszt elektroekologiczny jako obiektywne kryterium fundamentalne ma na całej trajektorii TEE (A→B) potencjał sukcesywnego (wybiórczego) dyskwalifikowania (falsyfikowania) jednych technologii elektrowodorowych i akceptowania innych w sposób racjonalny (w środowisku termodynamiki makroskopowej i ekonomii rynkowej, a najogólniej w środowisku entropijno-egzergetycznym). W wypadku transformacji energetycznych realizowanych w trybie celów politycznych (w tym wypadku liczby mnogie są w pełni uprawnione) zakres wykorzystania elektrotechnologii wodorowych jest na świecie ciągle jeszcze wynikiem gry interesów wewnątrz tripletu GSTA (Polska w aspekcie tych technologii – ale przede wszystkim w całej globalnej transformacji energetycznej realizowanej w trybie celów politycznych – w triplecie GSTA jest całkowicie pozbawiona podmiotowości, pełni rolę myszki, która „ryknęła”).
- 15.4.** Skutki polityki Stanów Zjednoczonych w obszarze technologii elektrowodorowych można już (w połowie 2023 r.) sygnalizować w następujący sposób. Istniejące amerykańskie oszacowania udziału technologii elektrowodorowych w horyzoncie 2050 – czyli charakterystyczne dla ciągle najbardziej liberalnej gospodarki świata, o najoszczędniejszych systemach wspierania innowacyjności, mianowicie za pomocą ulg podatkowych – to poziom około 10%. W wypadku Polski na taki sam liczbowy (10-procentowy) poziom partycypacji technologii elektrowodorowych wskazują (w horyzoncie 2050, na trajektorii TEE (A→B), w osłonie OK(PL)) heurystyki bilansowe zapotrzebowania na energię elektryczną w środowisku kosztów krańcowych pokrycia zapotrzebowania na energię w modelu charakterystycznym dla odporności elektroprosumenckiej, zastępującej obecne bezpieczeństwo energetyczne w energetyce WEK-PK(iEJ/OZE), będącej przedmiotem rządowej polityki energetycznej.

**15.5.** Podkreśla się, że w modelu odporności elektroprosumenckiej 10-procentowa partycypacja elektrowodorowych technologii w strukturze wytwórczej bilansu energii oznacza w gruncie rzeczy ich wykorzystanie do stworzenia marginesu/przewyższenia (ponad 100%) zdolności dostawczych energii (na długoterminowym rynku inwestycyjnym) względem maksymalnego (prognozowanego) popytu krótkoterminowego (jak krótkoterminowego, to już inna sprawa) w przedziale rocznym. Z kolei Unia Europejska nie tylko zapewnia technologiom elektrowodorowym bezpieczeństwo ekonomiczne wynikające z ich włączenia do taksonomii technologii zrównoważonego rozwoju, ale wykazuje wręcz nieumiarkowane wsparcie „wyprzedzające” (finansowanie innowacyjności) adresowane do pretendentów (otrzymywane przez beneficjentów przed uzyskaniem efektów), co nie wróży dobrze jej (UE) przyszłości.

\*

**16. Cele TEE w kontekście strat egzergii i nowego porządku ustrojowego, albo inaczej kosztu elektroekologicznego i kosztów krańcowych na rynku energii elektrycznej.** O ile kryterium kosztu krańcowego nie dyskwalifikuje w TEE całkowicie technologii elektrowodorowych z powodu ich długich łańcuchów przemian fazowych (dużej entropii i niskiej egzergii), a jedynie bardzo silnie ogranicza ich wykorzystanie, to bezwarunkowo dyskwalifikuje technologie, o których ogólnie da się powiedzieć, że powodem ich politycznej akceptacji na świecie (i w Polsce) są korzyści tripletu GSTA; korzyści przyznawane przez instytucje właściwe dla obowiązujących na świecie (i w poszczególnych krajach) porządków ustrojowych, za pomocą stosowanych w nich narzędzi. Na przykład takich, jakim w Unii Europejskiej jest taksonomia technologii zrównoważonego rozwoju.

**16.1.** W miarę dojrzewania koncepcji TEE coraz bardziej inspirująca staje się jej (koncepcji) odpowiedź na pytanie, co mają wspólnego ze sobą: straty egzergii – na trajektorii elektroprosumeryzacyjnej TEE i potem w elektroprosumeryzmie (monizmie elektrycznym) – z jednej strony, a z drugiej potrzeba korekty oświeceniowego porządku ustrojowego (w kierunku porządku Południe-Północ). Otóż tą odpowiedzią są, z jednej strony (w porządku oświeceniowym), prawa negatywne (prawa chroniące jednostkę/obywatela, blokujące natomiast przemoc i przymus ze strony państwa, stąd nazwa „prawa negatywne”)

oraz prawa pozytywne (zobowiązujące/uprawniające państwo do działania na rzecz dobra wspólnego), a z drugiej strony (w transformacji energetycznej) jest to negatywna (w wypadku TEE) i pozytywna (w wypadku transformacji energetycznych realizowanych w trybie celów politycznych) taksonomia technologiczna zrównoważonego rozwoju.

- 16.2.** Prawa negatywne i pozytywne<sup>7</sup> stanowiące istotę (fundament) oświeceniowego porządku ustrojowego były formułowane w nurcie nauk filozoficznych, niejako obok rewolucji w naukach fizycznych. Ale także (i to jest tu ważniejsze) obok tego, co realnie i w dużym stopniu niezależnie wytwarzały rewolucje przemysłowe dokonujące się w tym samym czasie w strefie euroatlantyckiej, którą to strefę na koniec tego zdania trzeba mocno podkreślić! Dlatego, bo w ramach tworzenia powojennego (po II wojnie światowej) światowego instytucjonalnego ładu ustrojowego – Powszechna deklaracja praw człowieka Narodów Zjednoczonych (1948) i Europejska karta praw podstawowych (2000) – rozpoczął się czas szczególnej destrukcji. Jej wynikiem jest przejście od krótkiej listy praw negatywnych w pierwotnym ładzie oświeceniowym do długiej listy: praw negatywnych, ale przede wszystkim jednak do długiej listy praw pozytywnych. Listy owocującej od początku obecnego stulecia eksplozją wydatków publicznych<sup>8</sup>.
- 16.3.** Przechodząc do transformacji energetycznej jest zrozumiałe, że obecnie nie wolno już nie widzieć podobieństw w mechanizmach pozytywnej taksonomii technologii zrównoważonego rozwoju i historycznych doświadczeń dotyczących psucia społecznego porządku ustrojowego za pomocą politycznego populizmu (wydłużania listy praw negatywnych i, przede wszystkim, pozytywnych). Właśnie w tym kontekście szczególnie inspirujące jest odwołanie się do konceptu negatywnej taksonomii TEE oraz skonfrontowanie jej z pozytywnymi taksonomiami transformacji energetycznych realizowanymi

---

7 Prawa odnoszące się do jednostki (człowieka), społeczności (społeczeństwa) oraz władzy (państwa). Prawa negatywne chronią jednostkę (i społeczeństwo) przed przemocą władzy (odbierają władzy uprawnienia). Prawa pozytywne zapewniają społeczeństwu korzyści gwarantowane przez państwo (nadają władzy uprawnienia do działania w tym zakresie, ale też czynią władzę odpowiedzialną za to, aby te korzyści były realizowane).

8 Erich Weede: *Prawa człowieka, ograniczony rząd i kapitalizm*. 2008 (ang. „*Cato Journal*”) / 2012 (pol. *Odkrywając Wolność*).

(w różnych regionach i krajach świata) w trybie celów politycznych. Otóż negatywna taksonomia TEE jest tą, która ma współcześnie (w środowisku polikryzysu) właściwości jednej z ważnych systemowych zapór przeciwko osłabianiu demokracji (przez triplet GSTA za pomocą taksonomii pozytywnej). W ślad za tym jest jedną z ważnych przesłanek do korekty oświeceniowego ładu ustrojowego.

- 16.4.** Z drugiej strony, powiązanie negatywnej taksonomii TEE z prawami negatywnymi w oświeceniowym porządku ustrojowym otwiera drogę do powiązania z nimi (prawami negatywnymi) także regulacji prawnych TEE: Kodeksu transformacji TEE, bardziej szczegółowo Prawa elektrycznego, i jeszcze bardziej szczegółowo zasady ZWZ-KSE. Mianowicie w taki sposób, aby tworzyły one krótką listę działań zakazanych, w żadnym wypadku nie mogą one stanowić natomiast długiej listy działań nakazanych, w Polsce charakterystycznych na przykład dla obecnego Prawa energetycznego; podkreśla się, że długa lista regulacji nakazanych w Polsce byłaby w szczególności niezgodna z obowiązującym, konstytucyjnym ładem ustrojowym społecznej gospodarki rynkowej.
- 16.5.** Dla Polski, z obecną rządową polityką energetyczną, niedopuszczenie do realizacji przez triplet GSTA korzyści (krowanych politycznie, za pomocą pozytywnej taksonomii technologicznej) jest już racją stanu. Zmniejszenie zagrożeń uosabianych przez triplet GSTA oznaczające detronizację (w praktyce często przedłużającą się) celów politycznych transformacji energetycznej w środowisku nasilającego się polikryzysu oraz przyznanie priorytetu (ponad nimi, celami politycznymi) podstawom fundamentalnym TEE, jest (staje się) w obecnej sytuacji geopolitycznej kardynalnym celem TEE. To zresztą pociąga za sobą potrzebę korekty pierwotnej (opisowej) definicji przełomowości transformacji energetycznej. Definicji mającej podstawy indukcyjne (w postaci empirycznego rozwoju nowych technologii, przede wszystkim OZE i cyfrowych). Definicji utożsamiającej istotę przełomowości w trybie innowacji przełomowej z walką pretendentów za pomocą nowych technologii (i na ogół starej jeszcze, często dotacyjnej, ekonomii) o nowe rynki elektroprosumeryzmu, zastępujące dotychczasowe rynki energii (zwłaszcza końcowe) posiadane, na mocy koncesji, przez podmioty zasiedziały w energetyce WEK-PK(iEJ).

- 16.6.** Zatem kryterium kosztu elektroekologicznego i kosztów krańcowych na rynku energii elektrycznej ma na celu krok po kroku dyskwalifikować w praktyce inwestycyjnej TEE (w pragmatyce/metodologii podejmowania decyzji inwestycyjnych) przede wszystkim te technologie w każdej z osłon elektroprosumeryzacyjnych – w Polsce są to osłony OK(EP), OK(WSE), OK(JST), OK(PL) – dla których najbardziej dotkliwe pod względem ekonomicznym są straty egzegii łączne: w źródłach wytwórczych energii (elektrycznej) i w sieciach elektroenergetycznych oraz w magazynach energii elektrycznej i w systemach jej użytkowana. Wielkie praktyczne znaczenie tego prostego stwierdzenia wynika stąd, że pokazuje siłę redukcjonizmu TEE pozwalającą pokonać (ograniczyć) w dużym stopniu złożoność transformacji energetycznej charakterystyczną dla współczesnego środowisku polikryzysu za pomocą redukcjonizmu.
- 16.7.** Łączne straty egzegii określają negatywną taksonomię technologii TEE chroniącą moralną konkurencję (na poziomie obywatelskim) warunkowaną prawami fizyki w społecznej gospodarce rynkowej. Czyli taksonomię odrzucającą technologie (eliminujące je z praktycznych zastosowań) na mocy kryterium, którym są krańcowe koszty elektroekologiczne. Zatem koncepcja TEE przeciwstawia swoją negatywną taksonomię technologiczną taksonomiom charakterystycznym dla transformacji realizowanych w trybie celów politycznych, będących taksonomiami pozytywnymi w tym sensie, że zapewniającymi (dodatkowo, ponad to, co wynika z praw fizyki) prawa (udział w „grze” rynkowej) technologiom powiązanych z interesami politycznymi GSTA; szczególnym przykładem takich taksonomii jest taksonomia unijna. To dalej oznacza, że negatywna taksonomia technologii TEE (będąca w opozycji do pozytywnej taksonomii UE) określa ranking technologii zabronionych prawami fizyki (polityczna, pozytywna, taksonomia unijna dopuszcza natomiast technologie niemoralne, dające korzyści tripletowi GSTA). To warunkuje pilną potrzebę korekty ładu oświeceniowego, w czym koncepcja TEE może być pomocna. Dlatego, bo ma w sobie zakodowany duży potencjał unifikacji dwóch wiecznych (od starożytności po czasy najnowsze) wizji społecznego porządku ustrojowego: idealistyczno-moralistycznej oraz realistyczno-pragmatycznej.

\*



17. **Cele TEE w świetle historycznych doświadczeń w obszarze ochrony środowiska w energetyce WEK-PK(iEJ) oraz realizacji celów unijnej polityki klimatycznej w początkowym etapie jej realizacji.** Energetyka WEK-PK(iEJ) traktowana w całości była (i ciągle jeszcze jest) sektorem o najbardziej skomplikowanej historii oddziaływania na środowisko naturalne. To ten sektor (w całości) miał największą intensywność negatywnych oddziaływań środowiskowych (powodował największą degradację środowiska) w okresie wszystkich trzech rewolucji przemysłowych. Dla TEE krytyczne znaczenie w kontekście ochrony środowiska mają jednak doświadczenia pochodzące z elektroenergetyki, obejmujące jej obydwie podsektory (wytwórczy oraz sieciowy). W kontekście historycznym obejmujące natomiast drugą połowę minionego stulecia (okres kształtowania się superwielkich systemów elektroenergetycznych) i początkowy etap realizacji celów unijnej polityki klimatycznej (dwie pierwsze dekady obecnego stulecia). Krótka synteza tych doświadczeń – bardzo negatywnych w UE (wcześniej we Wspólnotach), szczególnie jednak w Polsce (w tym wypadku przypadających na okres odwrótu od reformy PURE po 2000 r.) – jest konieczna, aby uniknąć podobnych w TEE.

**17.1.** Pierwszy etap tworzenia profesjonalnej, interdyscyplinarnej praktyki radzenia sobie z ogromnym obciążeniem środowiska dotyczył elektrowni węglowych i odnosił się w szczególności do emisji (w procesach spalania): najpierw pyłów (w pierwszych dekadach drugiej połowy minionego stulecia), a następnie dwutlenku siarki ( $\text{SO}_2$ ) w ostatnich dekadach tegoż stulecia. W tym samym czasie (w całej drugiej połowie minionego stulecia) kształtowała się, wraz z rozwojem systemów elektroenergetycznych i sieci przesyłowych prądu przemiennego najwyższych napięć – 220, 400, 750, aż do 1500 kV<sup>9</sup> oraz prądu stałego o napięciu +/- 600 kV (**pp.7.1** oraz **7.3**) – metodyka kształtowania dopuszczalnych oddziaływań linii i stacji elektroenergetycznych na środowisko, przede wszystkim za pośrednictwem pól elektrycznych oraz pól elektromagnetycznych będących potencjalnym zagrożeniem dla zdrowia człowieka; specyficznym skutkiem pól elektrycznych może być ulot będący, między innymi, źródłem hałasu, zakłóceń

---

9 Linia o takim napięciu została wybudowana i uruchomiona w ZSRR, ale praktycznie nigdy na tym napięciu nie pracowała, w rzeczywistości pracowała na napięciu trzykrotnie niższym, 500 kV.



elektromagnetycznych (głównie radiowych) i innych (zakłóceń). W jednym i drugim wypadku (elektrowni i sieci) istotą praktyki ograniczającej skutki oddziaływań środowiskowych były stabilne wymagania projektowe dla elektrowni i sieci, zapewniające ochronę środowiska w całym procesie ich eksploatacji i – to jest bardzo ważne – w pełnym zakresie. W wypadku elektrowni węglowych pełny zakres oznacza utylizację, w specjalistycznych instalacjach przeróbczych, zarówno wychwyconych pyłów jak i wychwyconej siarki do postaci produktów rynkowych, takich na przykład jak materiały potrzebne budownictwem dróg i autostrad, gips, siarka i inne. Czyli w tym wypadku można mówić o pełnym rozwiązaniu problemu, w standardach gospodarki GOZ.

- 17.2.** Trzeba to pełne rozwiązanie (**pp. 17.1**) problemu powiązać z faktem, że wczesna faza praktyki ochrony środowiska w elektroenergetyce – w tym wypadku już systemowej (z sieciami o najwyższych napięciach), ale jeszcze z dominacją węglowej (bez istotnego udziału jądrowej) – była kształtowana na dwóch równoległych trajektoriach, w równowadze, bez przytłaczającej dominacji tripletu GSTD. Na pierwszej trajektorii przez tych, którzy ponosili skutki, i na drugiej przez tych, którzy skutki powodowali. Pierwsi mieli wsparcie specjalistyczne w medycynie, a społeczne wśród ekologów. Czyli w sektorze NGO, z tym jednak, że tak było tylko w kapitalizmie. Bo w komunizmie sektor NGO nie istniał, ideowo nie miał racji bytu. Nie miał, bo onnipotentne państwo z założenia wszystko wiedziało, o wszystko dbało i wszystko mogło. Na drugiej trajektorii był potrzebny wielki zakres wiedzy systemowej. Dlatego działał na niej sam sektor, najpierw wspomagany przez nauki techniczne, a potem sukcesywnie dołączali przedstawiciele innych nauk społecznych: ekonomiści, prawnicy, socjologowie.
- 17.3.** Inna sytuacja miała miejsce w wypadku elektrowni jądrowych. Składowanie wypalonego w reaktorach tych elektrowni paliwa jądrowego jest ciągle nierozwiązanym problemem (mimo że istnieje on już 70 lat, tyle ile minęło od uruchomienia pierwszych elektrowni jądrowych w USA i ZSRR). Nierozwiązanym, bo nie ma na świecie składowisk wypalonego paliwa jądrowego o trwałym, akceptowalnym społecznie statusie składowisk docelowych, przynajmniej w kilkusetletniej perspektywie (istniejące składowiska mają charakter składowisk tymczasowych). Nie ma też technologii pozwalających

włączyć te odpady w system gospodarki GOZ. Jej stworzenie – technologia nowej generacji TerraPower – po wielu latach zaangażowania Billa Gatesa raczej oddala się niż przybliża, jak wszystkie obietnice składane przez GSTA dotyczące jądrowej energetyki paramilitarnej. Zdecydowanie natomiast wzmaga się ryzyko wznowienia zimnej wojny Wschód-Zachód. Tym razem z główną rolą (po stronie technologii) „małych” głowic jądrowych i rakiet krótkiego zasięgu dla „chuligańskich” taktycznych potrzeb GSTA, z SMR-ami w tle.

- 17.4.** Wraz z intensyfikacją skutków rewolucji przemysłowych oraz cyfrowej i gwałtownie rosnącą konsumpcją problem oddziaływań środowiskowych rozszerzał się gwałtownie na obszary poza energetyką WEK-PK(iEJ). W szczególności na wielkie (ciężkie) przemysły: chemiczny (i petrochemiczny), hutniczy, cementowy, wydobywczy materiałów budowlanych. Także na inne obszary gospodarki: transport, odpady komunalne i inne. W ten sposób metodyka zewnętrznych kosztów środowiskowych stała się przedmiotem zainteresowań ekonomistów, i to od razu w bardzo szerokiej perspektywie. Mianowicie, zarówno ładu społecznego (praw negatywnych oraz pozytywnych) jak i rynku (liberalnej konkurencji i państwowego interwencjonizmu). Jest to bez wątpienia perspektywa bardzo atrakcyjna, potrzebna. Niestety najeżona pułapkami interpretacyjnymi każdej praktycznej definicji poświęconej przedmiotowym kosztom. W koncepcji TEE ekonomiczna perspektywa zewnętrznych kosztów środowiskowych obejmuje szkody spowodowane przez przedsiębiorstwo, które nie zostały przez nie (przedsiębiorstwo) zinternalizowane, którym ono nie zapobiegło, których nie opłaciło w postaci podatków, a także nie usunęło (między innymi w trybie gospodarki GOZ). Taka ogólna definicja (bardzo niejednoznaczna) uwzględnia też energetykę. To trzeba podkreślić, bo wymaga tego istota elektroprosumeryzmu. Jest nią potrzeba unifikacji elektroprosumeryzmu z gospodarką, w kontrze do alienacji (względem gospodarki) określającej energetykę WEK-PK(iEJ). Alienacji zwiększającej się niebezpiecznie wraz z potencjalnym wzrostem siły GSTA.
- 17.5.** Jako kolejny, po odpylaniu i odsiarczaniu, zinternalizowany został, na ścieżce polityki klimatycznej, najgroźniejszy w dotychczasowej historii energetyki paliw kopalnych koszt zewnętrzny, mianowicie w postaci emisji gazów cieplarnianych CO<sub>2</sub>. Skutkiem był pierwszy etap polityki klimatyczno-energetycznej UE,

jednak nie z zewnętrznymi kosztami tej polityki odczuwalnymi przez triplet GSTA, a z ogromnymi dotacjami dla tripletu, finansowanymi za pomocą mechanizmów eksplodujących skrośnych przepływów budżetowych, nieuprawnionych podwyżek cen na rynkach pierwotnych paliw, ale w szczególności na rynkach końcowych energii (podwyżek będących skutkiem coraz silniejszego wypierania konkurencji rynkowej (przez regulacje krajowe przede wszystkim, ale niestety również unijne). Sztandarowymi mechanizmami finansowania GSTA w UE, jako całości i w poszczególnych państwach, były (w pierwszym etapie polityki klimatyczno-energetycznej UE): zielone certyfikaty, rynek mocy, technologie BAT (najlepsze dostępne techniki), taksonomia technologii zrównoważonego rozwoju i wiele innych. W Polsce najbardziej destrukcyjnymi przykładami były oraz są (i będą): zielone certyfikaty i rynek mocy (ten ma funkcjonować aż do 2047 r.).

- 17.6.** Historia rynku zielonych certyfikatów w Polsce datuje się od 2005 r. Przestrzeń technologiczna tego rynku powinna być w gruncie rzeczy zdeterminowana przez system BAT. Jednak natychmiast została ona przejęta przez rodzimy (głównie) triplet GTSA. W rezultacie w najważniejszym okresie funkcjonowania (do 2015 r.) rynek zielonych certyfikatów zdominowany został (aż do poziomu 90%) przez trzy technologie (segmenty technologiczne): współspalanie biomasy, lądowe elektrownie wiatrowe i elektrownie wodne. W źródłach z tego zbioru technologii wyprodukowano w okresie 2005–2015 około 100 TWh energii elektrycznej, którą wyróżniono zielonymi certyfikatami. Poszczególne segmenty miały w niej udział: 21, 37 i 42 TWh (21, 37, 42%), odpowiednio. Przeciętna rynkowa cena certyfikatów kształtowała się na poziomie 250–300 PLN/MWh przy okresowych (krótkotrwałych) wyjściach poza ten przedział. Zatem internalizacja zewnętrznych kosztów środowiskowych kosztowała odbiorców energii elektrycznej od 25 do 30 mld PLN. Oszacowanie korzyści związanych z poniesionymi kosztami odbiorców jest natomiast odrębną, zawstydzającą, sprawą.
- 17.7.** Mianowicie, jedynie w wypadku elektrowni wiatrowych można mówić o redukcji efektu klimatycznego spowodowanego inwestycjami w okresie 2005–2015 skutkującymi skumulowaną redukcją emisji CO<sub>2</sub> wynoszącą około 100 mln ton. Podkreśla się, że jest to wprawdzie bardzo grube oszacowanie, ale wielką

zaletą jest jego zdroworozsądkowa (prosta i wiarygodna) weryfikowalność w różnych aspektach<sup>10</sup>. Jednak nawet w wypadku elektrowni wiatrowych należy postawić pytanie, dlaczego system BAT nie ograniczył koncentracji mocy zainstalowanej w pojedynczych farmach wiatrowych, czego domaga się (fundamentalnie) kryterium kosztu elektroekologicznego i kosztów krańcowych (p. 16). Z drugiej strony sygnalizuje się tu jednak, że przywołane kryterium w okresie 2005-2015 nie istniało, zatem koszt jego niespełnienia nie był zinternalizowany. Nie ma natomiast wątpliwości, że w transformacji realizowanej w trybie celów politycznych, czyli w systemie stworzonym i realizowanym przez UE, i przez Polskę – przez władzę polityczną – odpowiedzialność za internalizację kosztów klimatycznych spada (ogólnie) właśnie na władzę. Zatem nie ponoszą odpowiedzialności za nadmierną koncentrację mocy w farmach wiatrowych niezależni inwestorzy. W wypadku dwóch pozostałych technologii – współspalania i elektrowni wodnych – trzeba mówić nie o wątpliwościach, trzeba za to mówić o niedających się w żaden sposób usprawiedliwić nadużyciach ze strony tripletu GSTA, motywowanych korzyściami politycznymi i ekonomicznymi. Nadużyciach obejmujących na biegunie ekstremalnego wynaturzenia (w świetle egzergii) włączenie w przestrzeń systemu BAT technologii współspalania w postaci bloków kondensacyjnych klasy 200 MW. Zwłaszcza, jeśli technologie cechujące się najbardziej dotkliwymi pod względem ekonomicznym stratami egzergii muszą być eliminowane jako pierwsze (na jednym biegunie systemy pozyskiwania, transportu, składowania i przygotowania biomasy do spalania, na drugim sieci elektroenergetyczne, a w „centrum” same bloki jako wielkie „wytwórnice” problemów, z termodynamiką spalania i ochroną środowiska na czele). I dalej, jeśli system BAT jest zdefiniowany w polskim Prawie ochrony środowiska (2001), implementującym dyrektywę BAT, jako najbardziej efektywny oraz zaawansowany poziom technologii i metod realizowania działalności

---

10 Przedstawione (konkretne) oszacowanie ma podstawę w zbiorze danych, z których trzy są najważniejsze: stosunek zrealizowanych praw inwestorów do niezrealizowanych wynoszący 0,5; czas życia technicznego (i moralnego) wybudowanych elektrowni wiatrowych równy 30 lat; wskaźnik emisyjności elektrowni węglowych, których produkcja została wyparta przez zbudowane elektrownie wiatrowe równy 0,8 t CO<sub>2</sub>/MWh.

gospodarczej (tu transformacji energetycznej), wykorzystywany jako podstawa ustalania granicznych parametrów emisyjnych mających na celu zapobieganie emisjom. Wreszcie, włączenie w system zielonych certyfikatów wielkich elektrowni wodnych, które zostały zbudowane w przeszłości i często, już w chwili włączania, całkowicie zamortyzowanych pokazuje szczególnie cynizm tripletu GSTA. Zwłaszcza, jeśli środki uzyskane od odbiorców energii elektrycznej przejmują korporacja elektroenergetyczna i państwo na potrzeby finansowania własnych celów (korporacyjnych i politycznych), niezwiązanych z emisją gazów cieplarnianych, tu z redukcją CO<sub>2</sub>.

- 17.8. Niezwykle pouczającym, niestety niezwykle też destrukcyjnym przykładem pozytywnej (czyli „przyjaznej” dla tripletu GSTA) taksonomii technologicznej jest polski rynek mocy działający od 2021 r. (i mający działać do 2047 r.). Jest to rynek wprowadzony przez rodzimą część tripletu GSTA (niestety przy zgodzie/akceptacji unijnego). Urągał on wszelkim zasadom racjonalności już wtedy, kiedy uchwalana była ustawa o rynku mocy (2017). Obecnie, po trzech latach funkcjonowania i siedmiu aukcjach, zaczyna ujawniać się empiryczna szkodliwość pozytywnej taksonomii technologicznej rynku mocy. W szczególności dopuszczającej, jako główne, technologie węglowe (do 2035 r.), gazowe (do 2043 r.) oraz współspalania do 2047 r., przy jednoczesnym wcześniejszym (już w 2016 r.) zablokowaniu ustawowym (w ramach nowelizacji ustawy OZE z 2015 r.) rzeczywistego dostępu do rynku energii elektrycznej lądowym elektrowniom wiatrowym za pomocą zasady 10H.

Grzech pierworodny rynku mocy trzeba obecnie rozpatrywać w dwóch odsłonach. Po pierwsze, są tym grzechem ujawnione (już niczym nieosłonięte) interesy korporacyjne i polityczne tripletu GSTA. Po drugie, jest to całkowity brak rozpoznania przez ten triplet potrzeb energetycznych Polski na trajektorii transformacyjnej uwzględniającej dokonujący się globalny przełom ustrojowy, z siłą sprawczą w postaci przełomu energetycznego. Inaczej, w eleganckim języku, można powiedzieć, że rodzimy triplet GSTA - po pierwsze padł ofiarą błędów poznawczych energetyki WEK-PK(iEJ), zarówno błędu prognozy (zapotrzebowania energetycznego) jak i błędu taksonomii technologicznej zrównoważonego rozwoju (systemu (BAT→IPPC). Po drugie - doświadcza opóźnienia poznawczego

transformacji TEE. A po trzecie - nie nabył odporności moralnej zdolnej w świecie rzeczywistym postawić tamę požądaniu kreowanemu przez świat wirtualny (cyfrowy).

- 17.9.** Rynku mocy nie wolno traktować już inaczej jak przekroczenia przez triplet GSTA kolejnej czerwonej linii. Nie można dopuszczać do tego, że triplet za tkwienie w błędach poznawczych energetyki WEK-PK(iEJ), za tkwienie w opóźnieniu poznawczym transformacji TEE i za brak moralności (w szczególności blokowanie transformacji TEE) będzie otrzymywał sowite wynagrodzenie i zwiększał swoją siłę. Nie wolno dopuszczać, aby był narzędziem pozyskiwania premii za popełniane błędy, ale także narzędziem konstruowania systemów do świadomego zapewniania sobie korzyści z wytwarzania entropijnego chaosu.
- 17.10.** Dramatycznym przykładem na rynku mocy są kontrakty dla nowo wybudowanych bloków węglowych i gazowych, tylko po to, aby stały się one rentowne. Tak jak niedopuszczalnym byłoby „przerabianie” istniejących bloków węglowych na bloki gazowe i współspalające biomasę. Równie dramatycznym przykładem są nowe bloki gazowe na rynku mocy, które z kontraktów na tym rynku będą uzyskiwać przychody przekraczające nakłady inwestycyjne. Najbardziej niepokojące jest podtrzymywanie przez operatora OS (PSE) doktryny rozwojowej KSE, ujawniającej się bardzo wyraźnie przy okazji wprowadzania rynku mocy. Mianowicie bazującej na modelach prognostycznych zapotrzebowania na energię elektryczną (prowadzących do jego zawyżania) i na przyjętej nadmiernie restrykcyjnej oczekiwanej wartości rocznego czasu trwania deficytu mocy (poniżej trzech godzin); jest to doktryna służąca interesom GSTA.
- 17.11.** To, co staje się problemem krytycznym w zakresie oddziaływania energetyki na środowisko, i co potwierdza rynek mocy, to jej (energetyki) rozwój liniowy (a nawet wykładniczy), ciągnący za sobą podobny rozwój całej gospodarki światowej. Niestety z takiego rozwoju świat nie będzie w stanie, z natury rzeczy, wyzwoić się, jeśli triplet GSTA nie zostanie zrównoważony przez społeczną gospodarkę rynkową, z elektroprosumeryzmem jako jej filarem. Dlatego, bo przy rosnących możliwościach technologicznych rozwój liniowy (wykładniczy) spycha świat na ścieżkę inwestycji, które można zrealizować, ale traci się kontrolę nad ich skutkami. „Cywilne” katastrofy

w elektrowniach jądrowych (*Czarnobyl* i *Fukushima*<sup>11</sup>) są dotychczas traumatycznymi przykładami. Również elektrownie wodne *Itaipu* oraz *Trzy Przełomy* należą bez wątpienia do tej klasy inwestycji.

**17.12.** Elektroprosumeryzm nie jest wolny od szkodliwych oddziaływań na środowisko. Chociaż nie ma w nim szkodliwych emisji występujących w procesach spalania i kosztów termoeologicznych, to pozostają jednak obciążenia środowiskowe innych rodzajów, z którymi trzeba będzie sobie radzić. Koncepcja TEE – w przeciwieństwie do koncepcji, według których realizowane są transformacje w trybie celów politycznych, i które w ogóle nie podejmują sprawy odpowiedzialności za środowisko i klimat po osiągnięciu neutralności klimatycznej – obejmuje wstępne propozycje metodyczne dla przyszłych potrzeb transformacji (bezemisyjnego już) elektroprosumeryzmu, która będzie przeciwieństwem (zgodnie z zasadą przemijania) nieuchronna. Otóż są to przede wszystkim dwie propozycje. Pierwszą jest kryterium strat energii i kosztu elektroekologicznego oraz kosztów krańcowych na rynku energii elektrycznej (**p. 16**). Druga propozycja obejmuje negatywną i pozytywną taksonomię technologii zrównoważonego rozwoju dla potrzeb elektroprosumeryzmu, w nowym porządku ustrojowym Północ-Południe (rozd. 1), różniących się, przede wszystkim moralnie, od obecnych politycznych taksonomii, takich jak BAT-IPPC (**p. 17**). Podkreśla się przy tym, że w TEE nie są to propozycje „doklejane”, są natomiast integralną częścią przestrzeni tripletu paradygmatycznego ME (rozd. 4). I jako takie obowiązują uniwersalnie w indywidualnych osłonach kontrolnych OK po zakończeniu elektroprosumeryzacji w każdej z nich, czyli na końcu trajektorii TEE (A→B/OK).

\*

**18. Wstępna lista technologii niedopuszczalnych w TEE (polityczna taksonomia pozytywna oraz fundamentalne kryterium i taksonomia negatywna).** Kryterium merytoryczne (bazujące na triplecie paradygmatycznym monizmu elektrycznego) określa zbiór

---

11 Obecny czas jest tym, który ponownie wymaga przypomnienia, czym te katastrofy były, dlaczego świat (społeczność światowa) nie może abdykować przed tripletem GSTA. To jest powód, aby uważnie odbyć znowu lekturę książek: „Czarnobylska modlitwa. Kronika przyszłości” oraz „Słońce jeszcze nie wzeszło. Tsunami. Fukushima” (dane bibliograficzne – przypis 2).



technologii dopuszczalnych w TEE (dokładniej tych, które nie mogą być w niej zabronione). Czyli krótko: określa charakterystyczną dla niej (TEE) negatywną taksonomię technologiczną. Relacja między taksonomią negatywną TEE i pozytywnymi taksonomiami technologicznymi w transformacjach realizowanych w trybie celów politycznych (różnych w różnych krajach, regionach) staje się już, w perspektywie entropii i obecnej geopolityki, samym jądrem powiązań między globalną transformacją energetyczną oraz potrzebą korekty oświeceniowego ładu ustrojowego w kierunku ładu Południe-Północ. A ponadto: przeciwstawienie fundamentów (czyli tripletu paradygmatycznego monizmu elektrycznego), na których zasada się transformacja TEE (realizowana w trybie innowacji przełomowej) skutkuje negatywną taksonomią technologiczną pozytywnej taksonomii technologicznej tripletu GSTA obejmuje jeszcze dodatkowy (oprócz ustrojowego) aspekt TEE. Jest nim globalny przełomowy wymiar technologiczny, wychodzący praktycznie w całości poza transformację energetyczną w trybie innowacji przyrostowych. To w nim (właśnie w wymiarze technologicznym ogólnie, obejmującym innowacje przełomowe TEE oraz przyrostowe w pozostałej części gospodarki) ujawnia się wielka uniwersalność, i w ślad za tym wielka ekspansywność elektroprosumeryzmu na całą gospodarkę.

**18.1.** Te dwie właściwości (uniwersalność i ekspansywność) unifikują w dużym stopniu dostarczanie energii elektrycznej oraz jej użytkowanie w kierunku maksymalizacji egzergii. To oznacza, że egzergia jest w TEE siłą napędową unifikacji wytwarzania (produkcji) oraz użytkowania (wykorzystania) energii elektrycznej i może być stosowana jako jej (unifikacji) miara stanowiąca punkt wyjścia do opisowego sformułowania hipotetycznej (pierwszej, wyjściowej) zasady elektroprosumeryzmu (w przestrzeni przedmiotowej paradygmatu egzergetycznego monizmu elektrycznego). Opisowej, czyli nawiązującej do drugiej zasady termodynamiki, a więc niedającej się wywieść teoretycznie (w tym wypadku dedukcyjnie), potrzebującej do weryfikacji podejścia indukcyjnego (faktów w świecie empirii).

**18.2.** Nawet hipotetyczna zasada (tylko taka na razie) pozwala, w szczególności, przejąć entropię oraz egzergię przekazywaną dotychczas przez termodynamików podmiotom zasiedziałym na rynkach energetyki WEK-PK(iEJ) – czyli obecnie już *energeticusom* – i przekazać je (entropię oraz egzergię) w ramach



TEE (za pomocą pretendentów do rynków elektroprosumeryzmu) całej gospodarce. Zaś obecna „zawałowa” sytuacja w polskiej elektroenergetyce, mająca przyczynę w odwrocie od reformy PURE (odwrocie, który rozpoczął się na przełomie wieków, a dokładnie w 2000 r.) wymaga szybkich i bezkompromisowych działań na rzecz zbudowania (potrzebnej całej gospodarce) kryzysowej odporności elektroprosumenckiej (w indywidualnych, elektroprosumenckich osłonach kontrolnych; w osłonach infrastruktury krytycznej, zwłaszcza w międzykontynentalnym transporcie lotniczym, potrzebna jest partycypacja państw, regionów i zinstytucjonalizowanego świata).

- 18.3.** W rankingu technologii zabronionych w TEE (czyli technologii dopuszczonych/usankcjonowanych przez pozytywną taksonomię tripletu GSTA) na pierwszym miejscu są wielkie elektrownie jądrowe (z obecnymi typowymi blokami klasy od 1000 do 1600 MW) o sprawczości politycznej umożliwiającej tripletowi GSTA zablokowanie, a co najmniej poważne ograniczenie demokratycznej podmiotowości społeczeństw (aż po globalne). Podmiotowości, której nie tylko nie wolno ograniczyć, ale trzeba ją w radykalny sposób wzmocnić, bo na przykład w wypadku Polski warunkuje ona uczestnictwo w niezbędnej korekcie globalnego ładu oświeceniowego do ładu ustrojowego Południe-Północ. Z drugiej strony w koncepcji TEE odrzucenie energetyki jądrowej wynika z podstaw fundamentalnych, a ponieważ te są ważniejsze od względów politycznych, to nowego wymiaru nabiera przełomowość transformacji TEE (pp. 16.1). Mianowicie nie jest to już tylko walka pretendentów o nowe rynki elektroprosumeryzmu z podmiotami zasiedzającymi na rynkach WEKPK-EJ. Jest to przede wszystkim nadanie sensu potrzebnej korekcie ładu oświeceniowego, czyli jest to zamiana celów politycznych transformacji energetycznej na cele fundamentalne, czyli na cele TEE (przynajmniej do czasu ich sfalsyfikowania, wskazania lepszych).
- 18.4.** Otóż we współczesnym środowisku technologicznym wytwarzania energii elektrycznej (tym, którym dysponuje już świat) egzekutorem eliminującym wielkie elektrownie jądrowe z rynków odporności elektroprosumenckiej są ich (praktyczne) koszty krańcowe, których nie da się obniżyć. Dlatego, bo wielkie elektrownie jądrowe cechują się bardzo wielkimi kosztami termoeologicznymi na dwóch biegunach: w początkowym

łańcuchu wydobycia i dostaw paliwa jądrowego do elektrowni oraz w końcowym łańcuchu składowania wypalonego paliwa (trwającego setki lat). Dalej, wielkie elektrownie jądrowe wymagają ogromnych inwestycji sieciowych, a te cechują się najbardziej dotkliwymi stratami egzergii i w ślad za tym wielkimi kosztami elektroekologicznymi.

- 18.5. Na pewno bardzo wysokie miejsce w rankingu blokowania demokratycznej podmiotowości lokalnych społeczności (kształtowania lokalnych *homo energeticusów* zamiast elektroprosumentów) mają też SMR-y (bloki skalowalne z modułami, np. 12x60 MW - *NewScale Power*, bloki 300 MW, inne), które od dawna przez lobbystów są zapowiadane jako praktycznie istniejące, ale których nikt nigdzie w praktyce nie widział.
- 18.6. Kolejno, pozytywna taksonomia technologii TEE obejmuje wielkie elektrownie wodne (przepływowe, zbiornikowe, w Polsce elektrownie ESP!); w tym wypadku transformacja TEE przyznaje zdecydowany priorytet wymaganiom gospodarki wodnej. Każda inwestycja w energetykę wodną w TEE wymaga pełnej analizy ekonomicznej obejmującej weryfikację jej dopuszczalności zgodnie z kryterium kosztu elektroekologicznego i kosztów krańcowych na rynku energii elektrycznej. Ta sama procedura obowiązuje w wypadku technologii geotermalnych.
- 18.7. Kryterium kosztu elektroekologicznego i praktycznych kosztów krańcowych stosowane kompleksowo/całościowo (**p. 15, 16**), czyli w formie metodologii inwestycyjnej rynków elektroprosumeryzmu ogranicza wykorzystanie morskich elektrowni wiatrowych (już w pełni skomercjalizowanych) do poziomu: potrzeb elektroprosumenckich (w środowisku kompatybilności elektroprosumenckiej), natomiast znacznie poniżej eksplodujących apetytów zakorzenionego już w Polsce tripletu GSTA.
- 18.8. Z kolei w wypadku lądowych elektrowni wiatrowych kryterium kosztu elektroekologicznego i kosztów krańcowych prowadzi jednoznacznie do zmiany dotychczasowej metodologii inwestycyjnej w kierunku kryterium respektującego kompatybilność elektroprosumencką inwestycji w osłonach elektroprosumenckich OK(JST) oraz w osłonach takich (elektroprosumenckich) w segmentach rynkowych wielkiego przemysłu i infrastruktury krytycznej. Praktycznym skutkiem tego jest zasadnicza redukcja apetytów tripletu GSTA ukierunkowanych na wielkie lądowe farmy wiatrowe (z elektrowniami

o mocy jednostkowej do 6 MW) wymagające przyłączenia do sieci rozdzielczych (okręgowych) 110 kV, a nawet do sieci przesyłowych NN. Z drugiej strony pożądanym skutkiem jest wytworzenie się wielkiego segmentu pojedynczych elektrowni wiatrowych (o mocy do 3 MW) przyłączanych do sieci SN, w osłonach kontrolnych gmin wiejskich i miejskich oraz miejsko-wiejskich i miast do 50 tys. mieszkańców.

- 18.9.** Specjalne znaczenie w kontekście praktycznej porównywalności (i potencjalnej unifikacji zapewniającej właściwe regulacje prawne, ale też katalogów standardowych, certyfikowanych rozwiązań normatywnych) ma wyjściowy opis złożoności rozwiązań elektroprosumeryzacyjnych determinowanych powiązaniem z sieciami niskiego (nN) i średniego (SN) napięcia. Jest to złożoność charakterystyczna dla transformacji TEE obejmującej trzy obszary osłon/technologii elektroprosumenckich.

Pierwszym z obszarów są trzy segmenty elektroprosumenckie (elektroprosumeryzacji): ludnościowy w części obejmującej domy jednorodzinne, segment przedsiębiorców MMSP oraz segment jednostek JST (w zakresie realizacji ich zadań własnych, bez budownictwa komunalnego).

Drugim obszarem są technologie służące ezergetyzacji (lub inaczej pasywizacji) budownictwa, źródła PV, infrastruktura techniczna w postaci sieciowych terminali dostępowych (STD), mikroelektrownie biogazowe ( $\mu$ EB), samochody elektryczne i terminale ich ładowania, pompy ciepła oraz kotły indukcyjne, zasobniki energii elektrycznej (baterie litowo-jonowe, akumulatory kwasowo-ołowiowe, inne zasobniki), agregaty prądotwórcze, i ewentualnie inne jeszcze technologie tworzące zbiór technologii taksonomii negatywnej. A więc tej, do której w demokratycznym porządku ustrojowym dostęp pretendentów przez władzę nie może być ograniczony.

Trzeci obszar stanowią spółdzielnie/wspólnoty mieszkaniowe, osiedla elektroprosumenckie, wielorodzinne budynki; ten obszar obrazuje wielką niemoralność rodzimego tripletu GSTA polegającą na blokowaniu negatywnej taksonomii regulacji prawnych chroniących go (obszar) przed kosztami (taryfowymi, zniekształconymi – na wielu płaszczyznach – przez subsydiowanie skrośne) usług. W szczególności tych usług, których triplet w ogóle nie realizuje. Na przykład kosztami dystrybucji energii elektrycznej za pomocą instalacji

wewnętrznych (budynkowych i w osłonach kontrolnych), „przed” przyłączami sieciowymi KSE.

**18.10.** W trzech obszarach determinowanych rynkiem końcowym energii elektrycznej na poziomie sieci dystrybucyjnych nN i SN (**pp. 18.7**) kardynalne znaczenie – w kontekście kryterium kosztów krańcowych elektroprosumeryzmu – mają technologie, którymi są: egzergetyzacja budynków, źródła PV, inteligentna infrastruktura, w tym w postaci sieciowych terminali STD (w elektroprosumenckich interfejsach węzłowych) oraz w systemach technicznego (obejmującego parametry techniczne sieci dystrybucyjnych) nadzoru rynkowego (ryнку czasu rzeczywistego RCR). Alarmująca z tego punktu widzenia jest rosnąca liczba farm słonecznych dużej i bardzo dużej mocy. Skrajnym przypadkiem jest w Polsce farma w gminie Choczewo, która już w pierwszym, zakończonym, etapie budowy osiągnęła moc 203 MW, a w drugim ma osiągnąć całkowitą moc równą 500 MW. Farma PV o tak dużej mocy jest całkowicie nieracjonalna w świetle kryterium krańcowego kosztu elektroekologicznego. Zwłaszcza jeśli jest realizowana w środowisku inwestycyjnym green field. Czyli wówczas, gdy nie trzeba zwiększać kosztu nowej inwestycji ponad minimalny koszt osiągalny w środowisku taksonomii technologicznej negatywnej tylko dlatego, że trzeba naprawiać błędy wcześniej popełnione w interesie tripletu GSTA (w środowisku taksonomii pozytywnej).

**18.11.** Innym alarmującym obszarem inwestycji groźnym dla przyszłości, realizowanych w imię interesów tripletu GSTA (z wykorzystaniem taksonomii technologicznej pozytywnej, a wbrew negatywnej) są obecnie sieci elektroenergetyczne, na dwóch „krańcowych” poziomach napięciowych KSE. Na poziomie dolnym są to sieci nN, do których przyłączane są mikroźródła PV elektroprosumenckiego segmentu ludnościowego. Na poziomie górnym są to sieci 400 KV niezbędne do przyłączenia elektrowni jądrowych (jeśli te będą budowane), ale także w wypadku wielkoskalowych źródeł OZE (lądowych farm wiatrowych, farm fotowoltaicznych, wielkoskalowych elektrowni biogazowych, wielkoskalowych członów elektrowniach w wielkich instalacjach multienergetycznych gospodarki GOZ<sup>12</sup>).

---

12 Mechanizm powstawania/kreowania wielkich kosztów elektroekologicznych jest różny w wypadku energetyki jądrowej i wielkoskalowych źródeł OZE, ale w jednym

- 18.12.** Wyjątkowe znaczenie w negatywnej taksonomii technologicznej transformacji TEE mają sieci elektroenergetyczne KSE. W tym wypadku negatywna taksonomia przekłada się wprost na prawo elektroprosumentów do zasady ZWZ-KSE. Czyli zasady, której istotą jest zastąpienie inwestycji rozwojowych intensyfikacją wykorzystania istniejących zasobów sieciowych za pomocą inteligentnej infrastruktury, w szczególności terminali STD umożliwiających intensywniejszą wirtualizację rynków wschodzących 1 (wykorzystujących infrastrukturę sieci nN oraz SN). Intensyfikacja wirtualizacji rynków oznacza w praktyce przede wszystkim intensyfikację wykorzystania przekrojów przewodów linii elektroenergetycznych (zwiększenie gęstości prądów na wszystkich odcinkach międzywęzłowych, czyli odcinkach między punktami przyłączenia odbiorców oraz elektroprosumentów). Ponadto oznacza ograniczenie składowych biernych prądu. Są to dwa efekty (pierwszy ma zasadnicze znaczenie) oznaczające fundamentalną redukcję strat energii w sieciach. Wielki potencjał tej redukcji jest związany z przełomową zmianą systemu pracy sieci nN i SN. Mianowicie z ich transformacją od sieci pracujących w układach jednostronnie zasilanych otwartych do sieci hiperzamkniętych zintegrowanych dynamicznie z infrastrukturą w elektroprosumenckich osłonach kontrolnych.
- 18.13.** Trzeba przy tym pamiętać, że zasada ZWZ-KSE nie ogranicza się tylko do wykorzystania zasobów sieciowych KSE. Obejmuje wykorzystanie zasobów rynku technicznego KSE. Dlatego taksonomia negatywna nie może ograniczać praw pretendentów do tworzenia rynków technicznych w postaci wirtualnych systemów elektrycznych (WSE). A władza (demokratyczne państwo) w ramach pozytywnej taksonomii technologicznej ma obowiązek zapewnienia pretendentom rynkowego (różnicowego) dostępu do rynku technicznego KSE. W praktyce oznacza to stopniowe (sukcesywne) przetworzenie rynków technicznych mocy (i regulacji częstotliwościowej) wschodzących rynków

---

i drugim wypadku jest związany z rozptyłami sieciowymi. W wypadku energetyki jądrowej zawsze jednokierunkowymi: od góry do dołu, z bardzo ograniczoną możliwością regulacji mocy (praktycznie bez tej możliwości). Czyli elektrownie jądrowe są technologią, w wypadku której nie jest możliwe uniknięcie w eksploatacji wielkich strat energii w trzech fazach: przygotowania paliwa jądrowego, przesyłu wyprodukowanej energii elektrycznej (jej transportu sieciowego) oraz utylizacji wypalonego paliwa.

energii elektrycznej w techniczne rynki energii. Ta innowacja jest jedną z najbardziej przełomowych innowacji transformacji TEE.

\*

**19. Utorowanie za pomocą redukcji opóźnienia poznawczego elektroprosumeryzmu (czyli kryterium pozytywnego) jego idei, aby wszyscy ją znaleźli.** Torowaniu temu, jako kryterium pozytywnemu, ma służyć praktycznie cała *Biała Księga TEE*, a na pewno jej dominująca część. To wynika z faktu, że *Księga* ta zastępuje umowę społeczną, na której uzgodnienie w obecnej sytuacji społeczno-politycznej, zdominowanej przez populizm – odgórny (polityczny, głównie anarchizujący społeczną przestrzeń moralną) i oddolny (społeczny, głównie roszczeniowy) – absolutnie nie ma już czasu. W tym kontekście za najważniejszy cel *Białej Księgi TEE* uznaje się utorowanie zrozumienia, że elektroprosumeryzm umożliwia uwolnienie się świata z pułapki wzrostu liniowego ogólnie, a wykładniczego w obszarze zaopatrzenia w energię w szczególności. Dlatego, bo stanowi bardzo ważny poligon równoważenia pożądanego i deficytu w skali społecznej za pomocą indywidualnego (elektroprosumenckiego) równoważenia zachłanności energetycznej i dobrostanu psychicznego. Skalowalność ludnościowa i powierzchniowa elektroprosumeryzmu, czyniąca go egalitarnym, w naturalny sposób sprzyja temu. Bo tworzy możliwość zwiększenia dobrostanu każdego człowieka, jednak nie za darmo. Ceną jest własny wysiłek. A konsekwencją dla Polski: nieuchronność włączenia się w megatrendy transformacji energetycznej. Poniżej (**pp. 19.1** i **19.2**) przedstawia się oszacowania liczbowe potwierdzające tę hipotezę. Są to (ze względu na wagę) oszacowania „wyprzedzające” w tym miejscu źródłowe oszacowania przedstawione w rozdz. 6 (**pp. 43.1** i **43.2**).

**19.1.** Wykorzystanie (uwarunkowanej fundamentalnie) wielkiej wydajności energetycznej monizmu elektrycznego do torowania redukcji opóźnienia poznawczego elektroprosumeryzmu jest potencjalnie – w Polsce, ale nie tylko – główną siłą sprawczą praktycznej elektroprosumeryzacji gospodarki. Dlatego, bo wydajność ta w Polsce jest 3-krotnie większa niż wydajność rynków końcowych (energii elektrycznej, ciepła, paliw transportowych) i 6-krotnie większa niż wydajność rynków pierwotnych (energii chemicznej węgla kamiennego i brunatnego, paliw transportowych oraz gazu ziemnego). W miksie

energetycznym zgodnym z polityką PEP 2040 (czyli z transformacją PJTE) byłaby ona ponad 11-krotnie większa.

- 19.2.** Drugi sposób torowania redukcji opóźnienia poznawczego elektroprosumeryzmu – znowu w Polsce, ale nie tylko – to wykorzystanie elektroprosumeryzacyjnego metodologicznego redukcjonizmu powiązanego z elektroprosumenckimi osłonami kontrolnymi, a bardziej fundamentalnie wykorzystanie tripletu paradygmatycznego monizmu elektrycznego do odrzucenia konkretnego błędu poznawczego (paradygmatu) efektu skali korporacyjnych systemów energetycznych paliw kopalnych w ogólności, a systemu elektroenergetycznego (SEE) przede wszystkim. W szczególności ważne jest w tym kontekście wykorzystanie właściwości współczynnika wzrostu zapotrzebowania na energię elektryczną konieczną do elektroprosumeryzacji zbioru referencyjnych osłon kontrolnych (zbioru ekwiwalentującego w Polsce około 7 mln rzeczywistych osłon).
- 19.3.** Mianowicie, w wypadku zbiorczej osłony krajowej OK(PL) roczne zapotrzebowanie gospodarki po zakończeniu jej elektroprosumenckiej transformacji wynosi 200 TWh. Jest to zapotrzebowanie zaledwie 1,15 razy większe od rocznej (2021 r.) energii elektrycznej brutto (175 TWh) krajowego rynku końcowego energii elektrycznej (podana wartość współczynnika wzrostu zapotrzebowania dla osłony krajowej wynosząca 1,15 jest w gruncie rzeczy wartością dolną przedziału, bezpieczniej jest w wypadku tej osłony kontrolnej posługiwać się przedziałem 1,15 - 1,3); przytoczone powyżej – w tym podpunkcie – oszacowania pochodzą z rozdz. 6. W różnych osłonach kontrolnych, cechujących się bardzo różnymi poziomami agregacji bilansów energetycznych, heurystyki współczynnika wzrostu zapotrzebowania wynoszą, na przykład: dla Warszawy – 1,6 (oszacowanie: Energopomiar, 2022), dla Niemiec – 1,6, dla Stanów Zjednoczonych – 1,9, a dla świata – 1,5 (trzy ostatnie oszacowania, to bardzo zgrubne oszacowania autorskie).
- 19.4.** Wszystkie, bez wyjątku, podane w **pp. 19.3** liczby dotyczące współczynnika wzrostu zapotrzebowania na energię elektryczną mają jedynie wartość interpretacyjną, a najbardziej oczywiste dwie interpretacje, które mają w nich potwierdzenie, to takie, że współczynnik w wypadku osłon krajowych rośnie wraz ze wzrostem energochłonności gospodarki w poszczególnych krajach, a druga, że współczynniki w osłonach krajowych (uśredniających) są mniejsze niż w osłonach



zlokalizowanych w nich aglomeracji. Są to interpretacje banalne we współczesnych realiach ładu ustrojowego Wschód-Zachód, ale będą miały znaczenie strukturalne w transformacji do ładu Południe-Północ.

- 19.5.** Ponadto, strukturalne znaczenie ma skonfrontowanie przywołanych w **pp. 19.1** liczb obrazujących efektywność elektrosumeryzmu z prognozami wzrostu zapotrzebowania na energię elektryczną i na paliwa kopalne dla Polski w przeszłości. Po to, aby zrozumieć istotę jednego z najważniejszych błędów poznawczych energetyki WEK-PK, które ciążyły na całej polskiej gospodarce okresu powojennego do końca lat osiemdziesiątych. I na nowo, w niemniej groźny sposób, dotknęły już obecną gospodarkę. Przede wszystkim stają się jednak – za przyczyną polityki PEP 2040, czyli transformacji WEK PK-EJ/OZE zdominowanej przez energetykę jądrową realizowaną w Polsce przez rodziny triplet GSTA – nieporównywalnie groźniejsze dla przyszłości, trwającej nawet do końca wieku.
- 19.6.** Przykłady dwóch prognoz, opracowanych na początku lat 70. i 90. są niezwykle wymowne. Pierwsza z nich została opracowana przez PAN i dotyczyła energii elektrycznej, węgla kamiennego, węgla brunatnego i ropy naftowej. Druga, rządowa, dotyczyła gazu ziemnego. Przedstawia je tabela 3.1. A sama prognoza jest

**Tabela 3.1. Błędy poznawcze odnoszące się do energetyki WEK-PK: dramatyczne różnice między prognozami i rzeczywistością obrazujące interesy tripletu GSTA i potrzeby odbiorców**

Wyszczególnienie	Prognozy 2000	Rzeczywistość 2019
Zapotrzebowanie (brutto) na energię elektryczną, TWh	500	170
Zużycie węgla kamiennego, mln ton	240	70
Wydobycie węgla brunatnego, mln ton	120	65
Import ropy naftowej, mln ton	90	25
Zużycie gazu ziemnego, mld m <sup>3</sup>	Prognoza PAN nie obejmowała gazu ziemnego. Według prognozy rządowej z 1990 r. łączne zapotrzebowanie na to paliwo (dla celów energetycznych i procesowych, szczególnie w przemyśle chemicznym) miało wynosić w 2000 r. około 27 mld m <sup>3</sup> , a w 2010 r. około 40 mld m <sup>3</sup> (wariant wysoki rozwoju gospodarki). Rzeczywistość w 2019 r. nie przekroczyła natomiast 20 mld m <sup>3</sup> .	



dobitnym, choć praktycznie ciągle milczącym, przykładem błędu poznawczego będącego skutkiem systemu paradygmatycznego badań obowiązującego w energetyce WEK PK-EJ. Na tym przykładzie widoczne jest dobitnie znaczenie redukcji błędów poznawczych energetyki WEK EJ-OZE w Polsce (energetyki tripletu GSTA).

## CZĘŚĆ II

# Zderzenie dwóch tripletów paradygmatycznych na trajektorii TEE (A→B): wschodzącego ze schodzącym

*Aby zahamować powracającą od początku dekady  
entropijną transformację energetyczną  
– za którą stoi polityczny globalny siłowy  
triplet antydemokratyczny (GSTA) –  
naukowy triplet paradygmatyczny  
monizmu elektrycznego już nie wystarczy.  
Niezbędny staje się sprzężony z nim  
naukowy triplet coraz bardziej historycznej,  
ale wciąż potężnej energetyki WEK PK-W/OZE-EJ.*



## Rozdział 4

# Koncepcja TEE

[dwa triplety paradygmatyczne:  
wschodzący, weryfikowany głównie teoretycznie  
(dedukcyjnie) i coraz mocniej praktycznie (indukcyjnie)  
oraz schodzący, falsyfikowany głównie praktycznie  
i coraz mocniej teoretycznie]

### 20. O metodologii naukowej w kontekście wpływu na koncepcję TEE.

Są powody, aby zapoznać Czytelnika ze szczególnym wpływem (znaczeniem) metody naukowej na końcowe ukształtowanie koncepcji TEE, która zdecydowała o końcowej postaci prezentowanej tu *Białej Księgi*. Te powody, to konieczność skonfrontowania się każdego naukowca zajmującego się transformacją energetyczną – tym bardziej autora *Białej Księgi* – oraz wielu dziedzin nauki i dyscyplin naukowych<sup>13</sup> z relatywizmem poznawczym, ale także moralnym i politycznym. Oczywiście każdy z nich (relatywizmów) przenosi się – w różny sposób i w różnym stopniu – na wielki obszar badawczy, którym jest transformacja energetyczna, na poszczególne nauki wnoszące swój wkład w ten obszar badawczy (w szczególności nauki ścisłe i przyrodnicze, inżynierijsko-techniczne, ale także społeczne i humanistyczne) i wreszcie na indywidualnych naukowców angażujących się w transformację energetyczną.

**20.1.** Relatywizm poznawczy charakterystyczny dla nauki – ujawniający się w błędach poznawczych dotychczasowej energetyki, a także w opóźnieniu poznawczym transformacji TEE – rozpatruje się w niej (transformacji TEE) na gruncie teorii T. Kuhna (teoria struktur rewolucji naukowych)<sup>14</sup>. Jednak nie wprost, a z zastosowaniem istotnej modyfikacji polegającej na zmianie proporcji indukcyjnego i dedukcyjnego dowodzenia racji naukowych. Mianowicie, zmianie na rzecz przewagi dowodzenia dedukcyjnego, charakterystycznego dla tripletu

---

13 Rozporządzenie Ministra Edukacji i Nauki z dnia 11 października 2022 r.

14 Seymour-Smith M. *100 najważniejszych księzek świata*. Świat Książki, Warszawa 2001.

paradygmatycznego monizmu elektrycznego (pp. 20.4), kształtującego w sposób wyłączny część 1 *Białej Księgi* (w czasie redagowania tej części drugi triplet paradygmatyczny – mianowicie WEK PK-W/OZE-EJ – nie był jeszcze zdefiniowany).

**20.2.** Zgodnie z teorią Kuhna, nauka (i technika też) nie rozwija się ewolucyjnie, a za pomocą zwrotów (i przewrotów). Polegają one (zwroty i przewroty) na zmianie paradygmatu (systemu pojęć i procedur, które wyznaczają sposób prowadzenia badań naukowych). Do zmiany paradygmatu na nowy dochodzi wtedy, kiedy nie można już do starego dopasować faktów. Taka sytuacja występuje właśnie w energetyce. Najlepiej można ją zilustrować na przykładzie elektroenergetyki. Ta od pierwszego wielkiego *blackout-u* (1965) na kontynencie północnoamerykańskim (wschodnie wybrzeża USA i Kanady), przeszła wprawdzie trzy etapy reform – amerykańska ustawa PURPA (1978–1982) wprowadziła konkurencję do wytwarzania; brytyjska reforma prywatyzacyjno-liberalizacyjna (1989–1990) wprowadzając możliwość korzystania z zasady TPA przez odbiorców przełamała monopol sieciowy na rynku energii elektrycznej; z kolei dyrektywa 2009/72/WE wprowadzając III pakiet liberalizacyjny w UE ukształtowała w całej Europie Zachodniej i Środkowej jednolity rynek energii elektrycznej działający w oparciu o zasadę TPA); i dodatkowo przeszła ona (elektroenergetyka), już w wymiarze globalnym, szok technologiczny (ostatnie dwie dekady) – ale nie okazały się one (trzy reformy i wielki szok technologiczny) jednak wystarczające do „rozładowania” nagromadzonego (zwłaszcza w Polsce) potencjału niewspółmierności (w sensie takim, jak u Kuhna). Okazały się natomiast dobrym przygotowaniem (w świecie empirii) do sformułowanego (2018) na przesłankach dedukcyjnych tripletu paradygmatycznego monizmu elektrycznego, który objął całą historyczną energetykę WEK PK-W/OZE-EJ.

**20.3.** Autor koncepcji TEE twierdzi przy tym, że proces zmiany paradygmatu rozwojowego w upolitycznionej energetyce trzeba już rozpatrywać (znowu przede wszystkim w Polsce) nie w kategoriach racjonalnego dyskursu, ale w kategoriach zjawiska



znanego z psychologii, którego przykładem jest rysunek kaczki-królika. Na rysunku tym dostrzegamy kaczkę albo królika, ale praktycznie nie można ich zobaczyć równocześnie (a w każdym razie jest to trudne). Podobnie jest we współczesnej energetyce:

jedni widzą ją jako WEK PK-OZE-EJ, a inni jako perspektywiczny elektroprosumeryzm (autor tripletu paradygmatycznego monizmu elektrycznego idzie jeszcze dalej, mianowicie definiuje ją, jako – pożądaną – elektroprosumeryzm humanistyczny). Tym, którzy patrzą na energetykę WEK, wydaje się, że bez niej wszystko „runie”. Rozpatrując natomiast elektroprosumeryzm, zwłaszcza humanistyczny wydaje się, że wszystko można, w tendencji, za jego pomocą rozwiązać (osiągnąć). Czyli warto się starać (podejmować wysiłek).

- 20.4.** Koncepcja TEE jest tą koncepcją, która ma – jak to wynika z części I *Białej Księgi* – silną dedukcyjną podstawę (teoretyczną). Jest nią mianowicie triplet paradygmatyczny monizmu elektrycznego, na który składają się paradygmaty elektroprosumencki, egzergetyczny i wirtualizacyjny, co w praktyce przekłada się przede wszystkim na przyszłą (perspektywiczną, antycypowaną) jedyność energii elektrycznej OZE. Ale nie tylko, również na radykalne zmiany porządku ustrojowego całej energetyki i bardzo istotną korektę ładu ustrojowego w kierunku elektroprosumeryzmu humanistycznego (w tym ładu ustrojowego Południe-Północ).
- 20.5.** Dodatkowo podkreśla się tu bardzo mocno, że energetyka jądrowa (EJ) nie jest odnawialna ani też neutralna względem środowiska (jakby chcieli niektórzy, odwołujący się do jej – hipotetycznej, fałszywej w świetle kryterium kosztu elektroekologicznego – bezemisyjności CO<sub>2</sub>), a ponadto jako paramilitarna jest zdecydowanie antydemokratyczna. Dalej, przekłada się ona potencjalnie (w Polsce) na eliminację konkurencji – na całej elektroprosumeryzacyjnej trajektorii TEE (A→B) – między rynkami energii elektrycznej kształtowanymi przez triplet paradygmatyczny monizmu elektrycznego, mianowicie dwoma wschodzącymi (elektroprosumenckimi rynkami 1 i 2, na infrastrukturze sieciowej dystrybucyjnej oraz przesyłowej KSE, odpowiednio) i jednym schodzącym, wytworzonym przez drugą ustrojową reformę elektroenergetyki (DURE). A to dlatego, że energetyka jądrowa ze swojej istoty wymaga tripletu paradygmatycznego, umożliwiającego eliminację konkurencji w trybie politycznym. Tym samym umożliwia zawieszanie, w trybie politycznym, fundamentalnych naukowych racji (praw fizyki).
- 20.6.** Sytuację pogarsza – z punktu widzenia możliwości konkurencji (dwóch) wschodzących wirtualnych rynków energii

elektrycznej wytwarzanych (w wypadku transformacji TEE) w procesie reelektryfikacji OZE, ze schodzącym rynkiem energii elektrycznej należącym do wielkoskalowej elektroenergetyki paliw kopalnych WEK-PK, potencjalnie do elektroenergetyki WEK OZE-EJ – fakt, że przy pełnej realizacji polityki PEP 2040 nie byłyby to elektroenergetyka WEK OZE-EJ. Byłyby to elektroenergetyka WEK EJ-OZE, z dominującą elektroenergetyką EJ.

- 20.7. Kolejna sprawa to taka, że energetyka jądrowa skutkuje (w Polsce) zastąpieniem wielkiego zła jeszcze większym. Mianowicie, konsoliduje ona rządową politykę energetyczną (i jej centralistyczną, polityczną realizację) w potężny państwowy autorytaryzm. W konsolidacji uczestniczą już dominujące państwowe superkorporacje energetyczne: PKN Orlen, NABE (toksyczne aktywa węglowe) oraz PGE (wyposażone w potencjalne aktywa jądrowe), docelowo transformujące się – w modelach pełzających, w trybie jednoosobowego politycznego zarządzania – w oligarchię (na podobieństwo partyjnej oligarchii chińskiej). Jest to sytuacja, w której elektroprosumeryzacją w siedmiu mln osłon kontrolnych staje się w Polsce fikcją. Bo przecież tyle (potencjalnie tyle) lokalnych (przede wszystkim takich) elektroprosumenckich osłon kontrolnych stanowi o transformacji TEE w całości, a indywidualna elektroprosumeryzacja każdej z nich (osłon) jest jej (transformacji TEE) realizacją.
- 20.8. W takiej (już w dużym stopniu istniejącej) sytuacji wytworzenie konkurencji między dwoma wschodzącymi elektroprosumeryzacyjnymi rynkami energii elektrycznej i schodzącym rynkiem energii elektrycznej należącym do elektroenergetyki WEK-PK, jednak bez energetyki jądrowej (i bez wielkoskalowej energetyki OZE), jest kluczem do powodzenia transformacji TEE (i racjonalizuje reformę DURE w trybie rynkowej konkurencji, zamiast w trybie politycznej „sprawiedliwej” transformacji).
- 20.9. W tym miejscu dochodzi do zderzenia wszystkich trzech relatywizmów: poznawczego (naukowego), moralnego i politycznego. Sensownym sposobem racjonalizacji tego zderzenia jest sformułowanie („odnalezienie” i nazwanie) tripletu sprzężonego z tripletem monizmu elektrycznego).

21. **Dwa triplety paradygmatyczne a dwie części *Białej Księgi*.** O ile pierwotny podział *Białej Księgi* na dwie części został (był) zdeterminowany względami natury redakcyjnej, mianowicie dopuszczalną

objętością tekstu artykułów drukowanych w „Energetyce”, czasopiśmie, które jako pierwsze podjęło decyzję o jej (*Białej Księgi*) opublikowaniu, to jednak są znacznie głębsze, merytoryczne przyczyny takiego podziału. Mianowicie, do dwóch części *Białej Księgi* prowadzi przede wszystkim refleksja dotycząca konieczności skonfrontowania w postępowaniu naukowym dwóch sprzężonych tripletów paradygmatycznych transformacji energetycznej, mianowicie: weryfikowanego i falsyfikowanego, albo alternatywnie (uwzględniając słownictwo transformacji TEE) wschodzącego i schodzącego. Uczciwość badawcza nakazuje przy tym podkreślić, że ostatnie zdanie dotyczy nie tylko transformacji energetycznej, dotyczy każdej radykalnej transformacji rzeczywistości i w takim sensie jest uniwersalne (a paradygmaty – nazwane lub nie – istnieją, są obiektywne, nie relatywne). W wypadku transformacji energetycznej TEE status tripletu paradygmatycznego weryfikowanego (i wschodzącego) jest w oczywisty sposób właściwością tripletu paradygmatycznego monizmu elektrycznego<sup>15</sup>. Status tripletu falsyfikowanego (i schodzącego), sprzężonego z tripletem paradygmatycznym monizmu elektrycznego jest właściwością historycznej energetyki WEK PK-W/OZE-EJ. Czyli tej, której sprzężony triplet paradygmatyczny został nazwany z 5-letnim opóźnieniem (we wrześniu 2023)<sup>16</sup>. Sformułowanie tego tripletu<sup>17</sup> pozwala zracjonalizować części pierwszą i drugą *Białej Księgi* w następujący sposób.

**21.1.** Część pierwsza jest potrzebna jako ta, która z jednej strony koncentruje się na wielowymiarowej (trójwymiarowej): społeczno-politycznej, technologiczno-gospodarczej

---

15 Popczyk J. *Transformacja energetyki. Paradygmatyczny triplet i mapa oraz trajektoria*. „Śląskie Wiadomości Elektryczne” (cz. 1 i 2 – wrzesień 2018, cz. 3 – styczeń 2019). W całości opublikowany w listopadzie 2018: na stronie [www.ppte2050.pl](http://www.ppte2050.pl) oraz na Portalu CIRE [www.cire.pl](http://www.cire.pl), a także w wydawnictwie okolicznościowym „65 lat Oddziału Gliwickiego SEP 1953–2018”.

16 Bezsprzeczną sprawą jest racjonalność polegająca na przewadze odwrotnej kolejności formułowania paradygmatów naukowych transformacji energetycznej. Bardziej naturalna byłaby kolejność odwrotna. Zatem wcześniejsze sformułowanie tripletu podlegającego weryfikacji i potem dopiero tripletu podlegającego falsyfikacji jest potwierdzeniem relatywizmu poznawczego, i to szczególnie znamienne w świetle faktu, że obydwa mają tego samego autora.

17 Popczyk J. *Schodzący triplet paradygmatyczny energetyki WEK PK-W/OZE-EJ*. Gliwice – 22 września 2023 r. (1° – Konferencja poświęcona twórczości i życiu Profesora Tadeusza Malarskiego, Patrona SEP 2023 oraz 2° – 70-lecie Oddziału Gliwickiego SEP; Kraków – 25 września 2023 r. (I Kongres Energetyki Rozproszonej, AGH); Gliwice – 26 września 2023 r. (Konwersatorium IE – Wydział El. Pol. Śląskiej, OG SEP).



i środowiskowo-klimatycznej) przełomowości (naukowej!) transformacji energetycznej wynikającej z siły tego, i na początku tylko tego tripletu. Z drugiej jednak strony ta część konfrontuje ją (siłę naukową tripletu) z celami politycznymi uwarunkowanymi jedynie przyrostową (głównie technologiczno-ekonomiczną) innowacyjnością tejże transformacji. Wystawiając przy tym całkowicie tę (naukową) stronę na działanie entropijnej wojny informacyjnej, pobudzonej napaścią Rosji na Ukrainę, realizowanej przez triplet GSTA (globalny siłowy triplet antydemokratyczny).

- 21.2.** Wyłącza natomiast z argumentacji naukowej cały potencjał niewspółmierności empirycznej energetyki WEK PK-W/OZE-EJ. Energetyki rozwijającej się pod wpływem tripletu nazwanych już paradygmatów: pierwszego – wzrostu (i skali), drugiego – monopolu oraz trzeciego – polityki energetycznej. Paradygmat wzrostu w historycznej energetyce w dominującej części oznacza wzrost wykładniczy zapotrzebowania na energię, wszystkich jej rodzajów, i powiązany jest (ze wzrostem) efektu skali, zarówno infrastruktury technicznej (technologicznej) jak i organizacyjnej (biznesowej). Paradygmat monopolu zaczął działać (historycznie) wraz z elektryfikacją jako lokalny monopol naturalny, mianowicie „sieciowy” (infrastrukturalny), a następnie, już w elektroenergetyce, najsilniejszej korporacji systemowej (biznesowo-technicznej) przekształcił się w monopol regulacyjny (systemowy), z najważniejszą, mianowicie systemową, regulacją częstotliwościową. Wreszcie – w całej energetyce, we wszystkich jej sektorach – niepodzielnie zaczął rządzić monopol regulacji (prawnej), czyli monopol realizowany w trybie politycznym. Na takim gruncie ukształtował się paradygmat polityki energetycznej obejmującej całą energetykę WEK PK-W/OZE-EJ.
- 21.3.** W gorszym brzmieniu, ale bardziej w prawdzie, paradygmat polityki energetycznej, to paradygmat korporacyjno-oligarchicznego porządku ustrojowego, niestety już nie tylko energetycznego, ale także państwowego. To w takiej unifikacji porządków ustrojowych – państwowego i energetycznego – za pomocą konsolidacji energetyki WEK PK-EJ-OZE na samym początku transformacji energetycznej, należy doszukiwać się największego zagrożenia dla Polski.
- 21.4.** Uwzględniając bowiem niewystarczającą jeszcze kondycję społeczną świata, bezpośrednio zmaganie się racji naukowych

tripletu paradygmatycznego monizmu elektrycznego z polityczną siłą tripletu GSTA ciągle jest groźne. W szczególności chodzi o ryzyko zepchnięcia świata za pomocą energetyki – niepoddającej się transformacji do elektroprosumeryzmu – w entropijną czarną dziurę, czyli w skrajnym wypadku w antydemokratyczny globalny ład ustrojowy.

- 21.5.** W takiej sytuacji część druga – z dwoma tripletami paradygmatycznymi transformacji energetycznej: wschodzącym i schodzącym – zmniejsza ekspozycję *Białej Księgi* na działania entropijnej wojny informacyjnej. Mianowicie unifikuje na jednorodnym, z grubsza rzecz traktując, naukowym polu konkurencję elektroprosumeryzmu (bazującą na triplecie monizmu elektrycznego) z transformacją energetyczną bazującą na triplecie paradygmatycznym energetyki WEK PK-W/OZE-EJ. Inaczej, konfrontuje (naukowo) dwa sprzężone ze sobą paradygmaty na drodze postępowania polegającego na weryfikacji (na pozytywnym sprawdzaniu, w trybie dedukcyjnym oraz indukcyjnym) pierwszego z tripletów i na falsyfikacji (negatywnym sprawdzaniu, czyli obalaniu, głównie w trybie indukcyjnym) drugiego.

- 22.** **Szerzej o tym, że triplet paradygmatycznego energetyki WEK PK-W/OZE-EJ istniał, mógł być nigdy nienazwany, ale lepiej, że został nazwany.** Złożoność (wielowymiarowość) strukturalna i procesowość transformacji energetycznej (obecnie nie tylko TEE, ale już każdej transformacji politycznej) nakazują ostrożność w konsolidacji jej (transformacji TEE) nazewnictwa. Z drugiej strony masowy zasięg (wręcz geopolityczna powszechność) wołają o jak najszybszą unifikację nazewnictwa transformacji energetycznej w ogóle (transformacji TEE, jak również każdej transformacji w trybie celów politycznych), bo jego (nazewnictwa) brak rodzi chaos (entropizację praktyki transformacyjnej, zarówno tej na podstawach naukowych (ale bardzo mocno wysyczonej błędami poznawczymi) jak i realizowanych w trybie celów politycznych). Jeśli ten dylemat w przestrzeni dwóch tripletów paradygmatycznych całkowicie nawet nie znika, to jednak w dużym stopniu traci swoją destrukcyjną moc.

- 22.1.** Pożytecznym kompromisem – uniwersalnym, właściwym dla Polski, ale także dla UE, dla całej strefy euroatlantycznej (oraz wszystkich krajów spoza strefy, ale należących do klubu OECD) i dla całego świata jest na początek – w stanie początkowym A na trajektorii transformacyjnej w każdej

elektroprosumeryzacyjnej osłonie kontrolnej OK – przyjęcie dla tripletów monizmu elektrycznego i energetyki WEK PK-W/OZE-EJ nazw alternatywnych: triplet wschodzący i schodzący, odpowiednio (nazwy użyte już w p. 21). Takie nazwy w pełni korespondują (bezpośrednio) z wschodzącymi rynkami energii elektrycznej – rozumiały, że tylko w części świata mającej dostęp do energii elektrycznej – oraz ciepła i paliw transportowych.

**22.2.** Z kolei brak dostępu do energii elektrycznej w dużej części świata (poza strefą euroatlantycką/klubem OECD) wyostreza problem nazewnictwa, nadaje mu wręcz autonomiczne znaczenie. Otóż trzeba pamiętać, że ten brak dotyczy w gruncie rzeczy ludności, i obejmuje ponad miliard ludzi, natomiast państw (dużych regionów) nie obejmuje. W nazewnictwie transformacji TEE – w jego części w dużym stopniu już usankcjonowanym – znajduje to mianowicie odzwierciedlenie w nazwie piątego z dziedzinowych rynków elektroprosumeryzmu, którym jest (w strefie euroatlantyckiej/klubie OECD) wschodzący rynek reelektryfikacji OZE. Odpowiednikiem tego ostatniego w odniesieniu do ponad miliarda ludzi pozbawionych dostępu do energii elektrycznej jest wschodzący rynek elektryfikacji pierwotnej OZE. Zatem w odniesieniu do segmentu ludnościowego pojawia się możliwość jego unifikacji w skali globalnej w postaci podsegmentu piątego rynku dziedzinowego za pomocą nazwy: ludnościowy rynek energii elektrycznej OZE off grid (na świecie zautonomizowany względem systemów SEE, w Polsce względem KSE).

**23. Przeplatanie się teorii i praktyki transformacji TEE w środowisku tripletów paradygmatycznych: wschodzącego i schodzącego jeszcze raz.** (Przełomowa) Transformacja energetyczna do elektroprosumeryzmu (TEE), mająca podstawy fundamentalne we wschodzącym triplecie paradygmatycznym monizmu elektrycznego (paradygmaty: elektroprosumencki, egzergetyczny, wirtualizacyjny) – i jedyności energii elektrycznej (potrzebnej całej gospodarce) bazującej w całości na promieniowaniu słonecznym, czyli produkowanej (w całości) w źródłach OZE – przechodzi proces empirycznej pozytywnej weryfikacji. Proces przez ostatnie trzy i pół roku gwałtownie przyspieszony przez COVID-19 i napaść Rosji na Ukrainę. Wreszcie proces obejmujący wszystkie trzy empiryczne wymiary transformacji energetycznej: społeczno-polityczny,

technologiczno-ekonomiczny i środowiskowo-klimatyczny. A mimo to – z naukowego punktu widzenia – ciągle niedający pełnych podstaw, aby tę weryfikację można było uznać za w pełni satysfakcjonującą. Dlatego, bo nie było tripletu podlegającego falsyfikacji, dualnie „sprzężonego” przez parę równolegle prowadzonych postępowań, z których jedno jest weryfikacją, a drugie falsyfikacją. Czyli brakowało schodzącego tripletu paradygmatycznego energetyki WEK PK-W/OZE-EJ (energetyki coraz bardziej już historycznej).

**23.1.** Fakt, że taki triplet w przeszłości nie został nazwany nie oznacza, że on nie istniał i nie działał. Przeciwnie, mimo że nie nazwany, to istniał i miał się bardzo dobrze. I bardzo dobrze miał się triplet GSTA: polityczny/władzy/ustrojowy, natomiast nie naukowy. Dlatego, bo tenże (triplet GSTA) ciągle nie musiał się mierzyć z zarzutem, że (naukowy) triplet paradygmatyczny energetyki WEK PK-W/OZE-EJ jest już naukowym fałszem<sup>18</sup>. Za prawdę i fałsz w nauce z istoty odpowiada przecież sama nauka; zatem jeśli nauka fałszu nie dostrzegała, to ten fakt obciążał ją samą. A za tym kryje się najgorsze, upadek elit naukowych, bogactwa społecznego będącego w nierównowadze z realnym otoczeniem społecznym (tym, w którym anioły nigdy nie były, nie są, i nie będą statystyczną większością). W tym miejscu pojawia się pierwsza sposobność podkreślenia, że bez ukształtowania etosu elektroprosumenckiego, za co nauka powinna wziąć odpowiedzialność, nie będzie możliwe ukształtowanie elit elektroprosumenckich i elektroprosumeryzmu jako pożądanego społecznego porządku ustrojowego, którego znaczenie jest większe ! niż (energetycznej) odporności elektroprosumenckiej.

**23.2.** Sformułowanie tripletu paradygmatycznego światowej energetyki WEK PK-W/OZE-EJ (w postaci paradygmatów: wzrostu (i skali), monopolu i trzeciego – polityki energetycznej) zmienia zatem radykalnie sytuację: polityczny triplet GSTA traci grunt pod nogami, zaś upadłe elity naukowe są zepchnięte do defensywy naukowej. Pretendenci do elektroprosumeryzmu nie muszą się natomiast już dłużej tłumaczyć, że nie są garbaci. Powstaje zatem przestrzeń do krytycznego racjonalizmu, chociaż w wypadku transformacji energetycznej TEE

---

<sup>18</sup> Chociaż triplet GSTA nie odpowiada za naukę bezpośrednio (i formalnie nie ma na nią wpływu), to ma w ręku środki (pieniądze) wystarczające do zdemoralizowania nauki (szczególnie upadłe elity profesorskie, gotowe przymykać oko – w imię podtrzymywania własnych interesów – na brak tripletu paradygmatycznego energetyki WEK PK-W/OZE-EJ).

w łagodniejszej zapewne wersji niż popperowska [K. Popper: *Logika odkrycia naukowego* – Krytyczny racjonalizm – Falsyfikacjonizm]. Mianowicie, w wersji będącej kompromisem między T. Khunem i K. Popperem. Czyli kompromisem umożliwiającym podejmowanie decyzji dotyczących ekstremalnej złożoności (taką jest transformacja TEE) w realnym, czyli empirycznym świecie (zredukowanym do części składowych o mniejszej złożoności, charakterystycznych dla indukcyjnego postępowania naukowego).

- 23.3.** W następstwie: powołanie do życia tripletu paradygmatycznego energetyki WEK PK-W/OZE-EJ pozwala klarownie odnieść się do podziału *Białej Księgi TEE* na dwie części. Przede wszystkim pozwala podkreślić, że jest to podział mający głęboką przyczynę metodologiczną (daleko wykraczającą poza przyczyny natury redakcyjnej dotyczące maksymalnej objętości drukowanego materiału, obowiązujące w „Energetyce” będącej pierwszym wydawcą *Księgi* w wersji papierowej). Mianowicie, w największym skrócie, część pierwsza *Księgi* jest zdeterminowana przyszłością opisaną językiem naukowym tripletu monizmu elektrycznego (paradygmatami: elektroprosumenckim, egzergetycznym i wirtualizacyjnym), ale uwzględnia historię energetyki, chociaż do jej opisu nie stosuje języka (nazwanego) schodzącego tripletu paradygmatycznego, bo go nie było; stosuje język historyczny wytworzony przez sojusz polityczno-korporacyjny. Inaczej, język przesycony błędami poznawczymi. Część druga natomiast w dużym stopniu absorbuje już nowo zdefiniowany triplet energetyki WEK PK-W/OZE-EJ.
- 23.4.** W konsekwencji o części pierwszej można powiedzieć, że jest adresowana głównie do pretendentsów do rynków elektroprosumeryzmu (inaczej: bezpośrednio do rynku wschodzącego energii elektrycznej oraz pośrednio do rynków końcowych ciepła i paliw transportowych). Zatem pretendenci, ukierunkowani na przyszłość muszą się jednak otworzyć na przeszłość, która przez trzy dekady będzie jeszcze niezbędna, jeśli nawet tylko w trybie schodzącym. Z kolei część druga jest adresowana do pretendentsów (to oczywiste), ale w dużym stopniu także do podmiotów zasiedziały, czyli osadzonych w przeszłości. Te muszą z kolei otworzyć się na przyszłość, bo przed tą nikt uciec już nie zdoła.
- 23.5.** W rezultacie jedni i drudzy muszą otworzyć się na dwa długotrwałe (wynoszące trzy dekady) kompromisy, które tu uznaje się za racjonalne: naukowy („międzytripletowy”)

i międzypokoleniowy. I jeszcze znacznie trudniejszy kompromis między lokalnościami i globalnością. Tylko wtedy bowiem *Biała Księga* zbliży się w Polsce do umowy społecznej, która jest niezwykle potrzebna, ale na wypracowanie której w pełnej formule brakuje już czasu.

- 23.6.** Dążąc (po sformułowaniu tripletu paradygmatycznego energetyki WEK PK-W/OZE-EJ) do ułatwienia studiowania części drugiej *Białej Księgi* wraca się tu po raz trzeci do nazwy sprzężonych tripletów paradygmatycznych transformacji TEE. Nieoczekiwanie trzeba uznać, że paradygmaty mają zdolność (siłę) przekształcania obrazu rzeczywistości (stają się testem relatywizmu poznawczego, **p. 20**). Stąd pojawia się wielka potrzeba trafnej unifikacji nazw tripletów paradygmatycznych: monizmu elektrycznego i energetyki WEK PK-W/OZE-EJ. Energetyki, która za jego – tripletu paradygmatycznego – przyczyną staje się w pewnym stopniu, na mocy likwidacji błędów poznawczych i opóźnienia poznawczego) nową (lepiej: całkiem inną) energetyką.
- 23.7.** Dlatego, uznając kardynalne znaczenie dla transformacji energetycznej (zarówno w wymiarze teoretycznym, o którym stanowią jej obydwie naukowe triplety paradygmatyczne, jak również w wymiarze praktycznym, o którym stanowią z kolei procesy weryfikacji pierwszego i falsyfikacji drugiego z nich) potrzebne jest wprowadzenie stosownych modyfikacji semantycznych w nazewnictwie tripletów paradygmatycznych.
- 23.8.** I w tym miejscu dochodzi się do jednej z ważnych konkluzji podsumowujących. Otóż najbardziej oczywiste jest nazwanie tripletów paradygmatycznych monizmu elektrycznego oraz energetyki WEK PK-W/OZE-EJ tripletami: wschodzącym oraz schodzącym, odpowiednio. A dlaczego do tej sprawy powraca się po raz trzeci? Dlaczego sygnałne przywołania nazw w **punktach 21** i **22** nie są wystarczające? Otóż dlatego, bo są to nazwy, których waga związana jest generalnie z dwoma porządkami transformacji TEE: na całej trajektorii TEE ( $A \rightarrow B$ ) w każdej osłonie kontrolnej OK.
- 23.9.** W szczególności widać to (najmocniej) z ich (tripletów) powiązaniem z rynkami końcowymi energii. Mianowicie, z dwoma wschodzącymi rynkami końcowymi energii elektrycznej wytwarzanej w źródłach OZE oraz z drugiej strony, ze schodzącymi rynkami: energii elektrycznej (bezpośrednio) oraz ciepła i paliw transportowych (pośrednio). Ale także z ich (tripletów) powiązaniem z porządkiem wschodzącym



i schodzącym Kodeksu prawnego TEE. I z innymi porządkami wschodzącymi i schodzącymi. Z punktu widzenia metodologii naukowej jest to ważne, bo świadczy, że tworzenie porządków wschodzącego i schodzącego transformacji TEE nie jest wynikiem subiektywnego autorskiego kreacjonizmu. Jest wynikiem *logiki odkrycia naukowego* [K. Popper] i *struktury rewolucji naukowych* [T. Kuhn].

- 24. Relatywizm: „energetyka jądrowa vs węglowa/gazowa” w środowisku sprzężonych tripletów paradygmatycznych TEE, wschodzącego i schodzącego.** Istotą koncepcji TEE są podstawy fundamentalne, które gwarantują jej potrzebną elektroprosumencką odporność kryzysową zastępującą dotychczasowe, całkowicie już skompromitowane (empirycznie), bezpieczeństwo energetyczne i politykę energetyczną WEK PK-EJ-OZE (PEP 2040) w Polsce (oraz transformację – realizowaną w trybie celów politycznych – energetyki WEK PK-W/OZE-EJ na świecie). Kumulacja czterech pojęć – elektroprosumenckiej odporności kryzysowej, bezpieczeństwa energetycznego, energetyki WEK PK-EJ-OZE i rządowej polityki energetycznej PEP 2040 – w zdaniu rozpoczynającym punkt poświęcony usytuowaniu polskiej energetyki jądrowej w przestrzeni ścierania się dwóch tripletów paradygmatycznych – wschodzącego i schodzącego – nie jest przypadkowa. Ma wręcz znaczenie symboliczne, zwłaszcza uwzględniając, że koncepcja TEE ma dwie unikatowe właściwości dające się łatwo unifikować w czasoprzestrzeni: przełomowość (w dominującym kontekście czasowym) i uniwersalizm (w dominującym kontekście przestrzennym).
- 24.1.** W ludzkim języku, zaczynając od akronimu WEK PK-EJ-OZE, wyjątkowo ważnego w kontekście polskim, trzeba o tym mówić tak. Nie może być zgody na populizm polityczno-korporacyjny dotyczący tego, że w Polsce energetyka jądrowa dopiero będzie (co przecież oznaczałoby, że nie ma podstaw empirycznych do jej sfalsyfikowania). Dlatego nie ma zgody, bo energetyka ta w Polsce jest obecna od 1965 r. Czyli od wprowadzenia do polskiej polityki energetycznej studiów lokalizacyjnych dla pierwszej elektrowni jądrowej o mocy ok. 2 tys. MW<sup>19</sup>. W 1972 r. podjęta została decyzja o lokalizacji *EJ Żarnowiec* (4 bloki 440 MW każdy, z infrastrukturą towarzyszącą w postaci elektrowni szczytowo-pompowej (*ESP Żarnowiec*) o mocy około 700 MW i linii przesyłowej 400

---

19 Historia elektryki polskiej. Elektroenergetyka. Pod redakcją prof. Lucjana Nehrebeckiego. WNT, 1992.

kV *Gdańsk-Olsztyn*. Budowa została zaplanowana jako 2-etapowa, budowę pierwszego etapu rozpoczęto w 1982 r. W ramach reformy PURE budowa musiała być przerwana (w 1992 r.) ze względu na jej skrajną nieracjonalność; inwestycje towarzyszące (elektrownia *ESP Żarnowiec* i linia 400 kV) zostały zrealizowane. Koszty osierococone po elektrowni *EJ Żarnowiec* wyniosły ponad 1 mld USD (według bardzo wielkiej w 1992 r. wartości tego pieniądza w Polsce). Tym sposobem korzyści związane z tripletem paradygmatów wzrostu (skali), monopolu i polityki energetycznej uwidocznione w skutkach realizacji inwestycji w energetykę jądrową okazały się fałszem, a paradygmat został niezwykle dotkliwie sfalsyfikowany empirycznie po raz pierwszy.

- 24.2.** Kolejne dwie falsyfikacje empiryczne dotyczące energetyki jądrowej – też bardzo dotkliwe, chociaż mniej – nastąpiły w Polsce w powiązaniu z decyzjami rządowymi dotyczącymi tej energetyki podjętymi w latach 2006 i 2009. Pierwsza z tych decyzji (polityczno-korporacyjnych) była w gruncie rzeczy jedynie „deklaracją” udziału Polski w projekcie budowy przez Litwę (prowadzącą negocjacje akcesyjne z UE) nowej elektrowni jądrowej zastępującej elektrownię *Ignalina* (dwa bloki jądrowe o mocy 1500 MW każdy, pracujące (ze względu na wymagania bezpieczeństwa jądrowego) z mocą obniżoną do 900 MW: projekt był planowany jako wspólne przedsięwzięcie czterech państw (Litwy, Polski, Łotwy, Estonii). W propagandzie rządowej (sojuszu polityczno-korporacyjnego) okresu 2006–2007 elektrownia miała być przekazana do eksploatacji najpierw w 2011, a potem w 2015 r. W rzeczywistości cały projekt okazał się pasmem kompromitacji kompetencyjnych i gry pozorów ze strony grup lobbystycznych zasiedziały w Polsce, w pozostałych krajach realizujących projekt oraz w samej UE.
- 24.3.** Innym (jakościowo) przypadkiem był program budowy polskiej energetyki jądrowej zapoczątkowany na podstawie decyzji rządowej z 2009 r. (wpisany do polityki energetycznej PEP 2030). Polegał on na budowie dwóch elektrowni z blokami jądrowymi 1600 MW (w każdej dwa bloki). Program od początku był nierealistyczny, bo w środowisku fundamentalnych ograniczeń był katastrofą ekonomiczną<sup>20</sup>. Te ograniczenia, to:

---

20 Popczyk J., *Energetyka rozproszona – od dominacji energetyki w gospodarce do zrównoważonego rozwoju, od paliw kopalnych do energii odnawialnej i efektywności energetycznej*. Polski Klub Ekologiczny Okręg Mazowiecki. Warszawa 2011.



- 1° – nierealistyczne prognozy wzrostu zapotrzebowania na energię elektryczną tworzone pod potrzeby grup interesów z obszaru wielkoskalowej energetyki korporacyjnej (przez ostatnie 35 lat przeciętny roczny wzrost zapotrzebowania wynosił około 1%, błąd poznawczy w tym zakresie jest jednym z najbardziej nieracjonalnych i najbardziej dotkliwych/kosztownych;
- 2° – niemożność „zmieszczenia” dwóch elektrowni jądrowych, każda o mocy jednostkowej 3200 MW w polskim systemie elektroenergetycznym, który nigdy – w tym przez ostatnie 60 lat – nie był rozwijany (i dobrze!) pod kątem potrzeb związanych z przyłączeniem dwóch elektrowni jądrowych o tak wielkich mocach;
- 3° – niewydolność PGE do mobilizacji potrzebnego kapitału inwestycyjnego (decydował o tym między innymi spadek unormowanej wartości firmy na GPW);
- 4° – trwała już „przewaga” (nad potencjalną produkcją z elektrowni jądrowych) wolumenu produkcji energii elektrycznej ze źródeł OZE (pod warunkiem, że obowiązuje negatywna taksonomia technologiczna właściwa dla transformacji TEE (czyli też dla społecznej gospodarki rynkowej), a nie pozytywna, stosowana często w transformacji energetycznej realizowanej w trybie celów politycznych, a w wypadku energetyki jądrowej zawsze.

**24.4.** Wreszcie, rozpętana (w ostatnich dniach października 2022) polityczna (rządowa, korporacyjno-oligarchiczna) Jądrowa Transformacja Energetyczna (PJTE) jest przypieczętowaniem panoszącego się w Polsce (za przyczyną rodzimego tripletu GSTA) relatywizmu poznawczego (naukowego) oraz moralnego i politycznego we współczesnej energetyce na całym świecie. Znowu, w ludzkim języku, ten relatywizm można nazwać zwykłą ludzką głupotą, a trochę bardziej naukowo: głupotą społeczno-polityczną, której nigdy na świecie nie brakowało. Nazwanie paradygmatów tripletu wygasającego energetyki WEK PK-W/OZE-EJ pozwala ten fakt znacznie lepiej dojrzeć, zdiagnozować go i zamyślić się nad nim.

**24.5.** Bo przecież trudno w świetle paradygmatów tripletu wygasającego – wzrostu (i skali), monopolu i polityki energetycznej – nie nazwać ludzką (społeczno-polityczną) głupotą decyzji o rozpętaniu przez rząd krucjaty na rzecz PJTE, o której poza lobbingsowymi hasłami nic nie wiadomo, za to skutkującej

(w ciągu kilku dni) wzrostem polskiego społecznego poparcia dla energetyki jądrowej z 50% do ponad 75%. I to w empirycznej rzeczywistości dotyczącej dokonanego – zaledwie kilka miesięcy wcześniej – wyburzenia bloku węglowego 1000 MW w elektrowni *Ostrołęka* (w połowie zrealizowanego) oraz „znikającego” (w tej samej czasoprzestrzeni) substytucyjnego (o podobnej mocy elektrycznej) gazowego bloku kogeneracyjnego (bliżej nie wiadomo jakiego).

**24.6.** Czy zatem w końcu października 2023 r. nie mamy w Polsce sytuacji (wywołanej wyborami parlamentarnymi 15 października), w której na rzeczy jest kolejny raz zapytać o możliwość przyspieszenia zweryfikowania tripletu paradygmatycznego monizmu elektrycznego za pomocą równoległego sfalsyfikowania tripletu paradygmatycznego energetyki WEK PK-EJ-OZE? To znaczy zadać pytania w *Białej Księdze TEE*, które są dobrze (tzn. moralnie) osadzone w tripletach paradygmatycznych – wschodzącym i schodzącym – i moralnie na nie odpowiedzieć. Ponieważ interesuje nas transformacja energetyczna, to za moralne pytania i odpowiedzi należy uznać takie, które redukują każdą składową jej relatywizmu (w ludzkim języku głupoty): poznawczą, społeczną i polityczną. Autor *Białej Księgi* proponuje dla takiego użytku moralność społecznej akceptacji elektroprosumeryzmu humanistycznego, którego trzema filarami są: lokalność otwarta, niskoentropijność wysokoenergetyczna oraz elektroprosumencka odporność kryzysowa w kilku miliardach elektroprosumeryzacyjnych osłon kontrolnych na całym świecie; podmiotowych (w dominującym stopniu ludnościowych) i powierzchniowych.

**25. Jak pojawił się triplet paradygmatyczny monizmu elektrycznego.**

Mimo że triplet ten nie był formułowany w środowisku opozycji do paradygmatów tripletu energetyki WEK PK-W/OZE-EJ, bo te nie były jeszcze nazwane, to nie pojawił się w trybie olśnienia; w trybie olśnienia pojawiają się wynalazki, ale rzadko; najczęściej one również wymagają – jak paradygmaty – wielkiej cierpliwości oraz samozaparcia. I wymagają stałej gotowości osobistej – na zaakceptowanie własnej klęski – tych, którzy podejmują ryzyko falsyfikacji starych paradygmatów oraz tworzenia i weryfikacji nowych. Triplet paradygmatyczny monizmu elektrycznego był na pewno wynikiem skumulowanych doświadczeń naukowych i praktycznych (gospodarczych i technicznych) autora tripletu w obszarze całej energetyki

WEK PK-W/OZE-EJ, szeroko rozumianej (czyli systemowo). Przy tym doświadczeń związanych z działaniami zawsze o charakterze przełomowym (a nie przyrostowym, naśladowczym).

**25.1.** W obszarze badań naukowych był to na początku paradygmat badań probabilistycznych (statystycznych) w analizie procesów odnowy poawaryjnej w napowietrznych sieciach rozdzielczych<sup>21</sup>. Następnie paradygmat ten został wykorzystany do opisu całościowego sieci rozdzielczych, obejmującego zarówno sieci napowietrzne jak i kablowe, w analizach rozwojowych oraz w analizach dla potrzeb eksploatacyjnych, obejmujących stany normalne jak i awaryjne<sup>22</sup>. Była także, między innymi, falsyfikacja paradygmatu wzrostu napięcia znamionowego powyżej 2500 kV w układach przesyłowych prądu przemiennego z liniami napowietrznymi, który ze względów fizycznych jest niemożliwy<sup>23</sup>. Był wreszcie paradygmat segmentowego (w odniesieniu do wybranych ważnych zagadnień praktycznych) opisu/modelowania probabilistycznego (i statystycznego) sieci elektroenergetycznych w opozycji do dominujących inżynierskich badań deterministycznych. Najważniejszymi z tych segmentów były: opis zjawisk losowych w sieciach elektroenergetycznych, wybrane zastosowania modeli probabilistycznych w badaniach tych sieci, koordynacja wymagań normatywnych, w szczególności z uwagi na bezpieczeństwo otoczenia, w tym bezpieczeństwo ludzi, oraz bezpieczeństwo techniczne infrastruktury sieciowej; i wiele innych segmentów<sup>24</sup>.

**25.2.** W przestrzeni doświadczeń praktycznych były to w szczególności dwa obszary. Pierwszym był główny udział w stworzeniu koncepcji merytorycznej przełomowej reformy PURE (pierwsza ustrojowa reforma elektroenergetyki, 1990–1995), mianowicie w postaci wkładu merytorycznego do koncepcji oraz jako przewodniczącego Zespołu powołanego w Sejmie do wypracowania konsensusu społecznego na rzecz reformy, Czwarty

---

21 Popczyk J., *Proces odnowy poawaryjnej w napowietrznych sieciach rozdzielczych*. Zeszyty Naukowe Politechniki Śląskiej, Z. 66 (rozprawa habilitacyjna), Gliwice 1979.

22 Popczyk J., Żmuda K., *Sieci elektroenergetyczne. Ocena stanu i optymalizacja według podejścia probabilistycznego*. Politechnika Śląska, Skrypty Uczelniane Nr 1612, Gliwice 1991.

23 Popczyk J., *Elektroenergetyczne układy przesyłowe*. Politechnika Śląska, Skrypty Uczelniane Nr 1196, Gliwice 1984.

24 Popczyk J., *Modele probabilistyczne w sieciach elektroenergetycznych*. Wydawnictwa Naukowo Techniczne. Warszawa 1991.

komunikat roboczy Zespołu powołanego przez Komisję Systemu Gospodarczego, Przemysłu i Budownictwa Sejmu do opracowania koncepcji zmian systemowych w polskiej elektroenergetyce<sup>25</sup>. Drugim była realizacja tej koncepcji na stanowisku prezesa (w dwóch pierwszych kadencjach) *Polskich Sieci Elektroenergetycznych*. Całkowicie nowej struktury organizacyjnej (nie tylko w elektroenergetyce, ale w całej polskiej energetyce). Mianowicie, w postaci Spółki Prawa Handlowego utworzonej na podstawie Kodeksu spółek handlowych z 1934 r.

**26. (Transformacja) TEE a triplet paradygmatyczny monizmu elektrycznego.** Triplet (paradygmaty: elektroprosumencki, egzergetyczny, wirtualizacyjny) stanowi najogólniej eklektyczne środowisko wieloparadygmatowe doktryny TEE [Popczyk J.]<sup>26</sup>. W środowisku tym stan deterministyczny A (przedmiot metod badań indukcyjnych) z jednej strony, a z drugiej hipotezy (mające podstawę w dedukcyjnych metodach badawczych) dotyczące stanu B oraz całej trajektorii TEE (A→B) muszą stanowić punkt wyjścia do uzgodnienia (rozumienia/stosowania) poszczególnych paradygmatów.

**26.1.** W kontekście stanu A sytuacja wygląda następująco: ponieważ stan ten w Polsce oznacza przede wszystkim energetykę paliw kopalnych (węgiel kamienny i brunatny, paliwa transportowe (ropopochodne) i gaz ziemny (oraz LNG) – z procesami spalania i ciepłymi – to przynajmniej jeden z paradygmatów transformacji energetycznej musi nawiązywać do drugiej zasady termodynamiki, jednej z najsilniejszych zasad fizyki. Tym paradygmatem (twardym, w świecie przyszłych bilansów energetycznych) jest paradygmat egzergetyczny, przesądający o monizmie elektrycznym, czyli jedyności energii elektrycznej (w praktyce chodzi o jej bezwzględną dominację).

**26.2.** Ale stan A to także energetyka, której metoda badawcza i praktyka zostały ukształtowane generalnie przed rewolucją cyfrową. To oznacza fundamentalną nieadekwatność metody

---

<sup>25</sup> Czwarty komunikat roboczy Zespołu powołanego przez Komisję Systemu Gospodarczego, Przemysłu i Budownictwa Sejmu do opracowania koncepcji zmian systemowych w polskiej elektroenergetyce. Warszawa, 25 kwietnia 1990.

<sup>26</sup> Popczyk J., *Zasoby Powszechnej Platformy Transformacyjnej Energetyki 2050 (PPTE 2050)*, w szczególności Biuletynów – PPTE 2050 i Rynki elektroprosumeryzmu – publikowanych przez „Energetykę” (5/2020, 7/2020, 11/2020, 1/2021, 4/2021, 7/2021, 10/2021, 1/2022, 5/2022, 8/2022, 11/2022, 4/2023, 8/2023, 10/2023).

energetyki stanu A względem obecnego środowiska technologicznego (inteligentne materiały, szeroko rozumiany przemysł ICT, cyfryzacja), które wytworzyła globalizacja spowodowana rewolucją cyfrową. Stąd wynika przede wszystkim przekaz o nieadekwatności metod monopolu sieciowego (szerzej systemowego, zwanego w przeszłości „naturalnym”) elektroenergetyki – w stanie A najważniejszego na świecie sektora całej energetyki WEK PK-W/OZ-EJ – względem nowego środowiska technologicznego nazywanego inteligentną infrastrukturą. Zatem znowu, przynajmniej jeden z paradygmatów musi nawiązywać do fundamentalnych zasad elektromagnetyzmu (czterech równań Maxwella), które są, podobnie jak druga zasady termodynamiki, jednymi z najsilniejszych zasad fizyki, i rządzą całą elektryką (silnoprądową w postaci systemów elektroenergetycznych i słaboprądową w postaci „chmurowej” inteligentnej infrastruktury). Tym paradygmatem (miękkim, ze względu na jego powiązanie z rynkiem energii elektrycznej) jest paradygmat wirtualizacyjny. To ten paradygmat musi w szczególności dawać (umożliwiać) coraz lepszą odpowiedź na coraz ważniejsze pytanie: czy regulacja w energetyce jest potrzebna, bo jest monopol, czy też jest monopol, bo jest regulacja.

- 26.3.** Kolejny, pod względem siły, przekaz dotyczący energetyki stanu A, to jej nieadekwatność względem społeczeństwa ponoszącego współcześnie odpowiedzialność za zahamowanie zmian klimatycznych z jednej strony, a z drugiej społeczeństwa będącego społeczeństwem sieci/chmury (czyli rewolucji cyfrowej). Do tej nieadekwatności nawiązują już paradygmaty egzergetyczny i wirtualizacyjny, ale w niewystarczającym stopniu. Bo stan początkowy A, to energetyka ciągle z końca epoki przemysłowej. Czyli epoki, która ogólnie ukształtowała interwencjonizm państwowy i korporacjonizm. Ten pierwszy w odniesieniu do energetyki oznacza bardzo daleko posuniętą regulację (prawną). A korporacjonizm, to bardzo silny monopol regulacyjny. Dlatego potrzebny jest paradygmat elektroprosumencki, na razie zdecydowanie miękki, ale nie znaczy, że tak będzie do końca globalnej trajektorii TEE (A→B). Za to wiadomo, że ten paradygmat, podobnie jak wirtualizacyjny, jest ukierunkowany na osłabianie działania entropii informacyjnej, i w jednym i drugim wypadku ma na razie głównie walor interpretacyjny (bazujący w dużym stopniu na intuicji).

**26.4.** Pozostaje jeszcze pytanie, jak będzie sekwencjonowany triplet paradygmatyczny monizmu elektrycznego (jaka powinna być kolejność paradygmatów z uwagi na ich sprawczość) na trajektorii TEE ( $A \rightarrow B$ ), i drugie, w jakim stopniu triplet będzie podlegał unifikacji (może nawet do jednego tylko paradygmatu). Drugie z pytań jest w stanie początkowym A pytaniem otwartym. Natomiast odpowiedzią na pierwsze z pytań jest następująca autorska sekwencja paradygmatów (w triplecie): paradygmat elektroprosumencki jest pierwszy, egzergetyczny drugi, wirtualizacyjny trzeci. Jest to sekwencja mająca podstawy w monizmie elektrycznym, czyli w podstawach fundamentalnych stanu końcowego B trajektorii TEE ( $A \rightarrow B$ ), którym w praktyce jest elektroprosumeryzm. Jest to zarazem sekwencja wychodząca naprzeciw ogólnej potrzeby wytworzenia adaptacyjnej (ewolucjonistycznej) praktyki rynkowej na całej trajektorii. Trzy szczegółowe potrzeby, składające się na potrzebę ogólną, trzeba tu podkreślić jako szczególnie ważne.

**26.5.** Pierwsza wiąże się z wygaszaniem paliw kopalnych, i całej energetyki WEK; skutkiem będzie monotoniczne zmniejszanie się znaczenia paradygmatu egzergetycznego (choć do całkowitego wyeliminowania jego znaczenia nie dojdzie, co wynika z faktu, że sprawność egzergetyczna odnosi się nie tylko do paliw, ale również do surowców niebędących paliwami, a miejsce kosztu termoeologicznego zajmie koszt elektroekologiczny).

Druga z potrzeb odnosi się do paradygmatu wirtualizacyjnego, zwłaszcza w jego domenie sieciowej na rynku energii elektrycznej. Jego znaczenie także będzie się zmieniać, ale inaczej niż paradygmatu egzergetycznego – w bardziej skomplikowany sposób. Na początku trajektorii TEE ( $A \rightarrow B$ ) będzie krytyczne, ale w latach czterdziestych (w wypadku Polski widać to na rys. 5.1) nastąpi przegięcie krzywej (funkcji, funkcjonału) i rozpocznie się spadek jego znaczenia (znowu, tak jak w wypadku paradygmatu egzergetycznego, do całkowitego wyeliminowania znaczenia paradygmatu wirtualizacyjnego w jego domenie sieciowej nie dojdzie).

Trzecia potrzeba, powiązana z paradygmatem elektroprosumenckim, ma najbardziej złożony charakter. Przy tym wzrost znaczenia tego paradygmatu ma monotoniczny rosnący charakter na całej trajektorii TEE ( $A \rightarrow B$ ). To jest główny powód, że paradygmat elektroprosumencki jest na pierwszym miejscu w triplecie.

- 26.6.** Podkreśla się, że przyjęta sekwencja paradygmatów tripletu wschodzącego nawiązuje przede wszystkim do tych napięć w sferze społecznej, które z niezwykłą siłą ujawniły się wraz z globalizacją zapoczątkowaną cyfryzacją. Triplet paradygmatyczny musi umożliwić na początku trajektorii TEE ( $A \rightarrow B$ ) pokonanie tych napięć za pomocą przekraczania barier dziedzinowych (w nauce) oraz sektorowych (w praktyce). Po to, aby w ziemskim świecie społecznym, podlegającym prawom ewolucjonizmu (reprodukcji) odbudować porządek (jednak poprzez jego ukształtowanie na nowo; w pierwszym kroku poprzez korektę ładu oświeceniowego na nowy ład Południe-Północ). Czyli pokonać wzrost ziemskiego chaosu za pomocą wykorzystania („wchłonięcia”) mikrocząstki fotosyntezy „egzergii” słonecznej entropii.
- 26.7.** Triplet paradygmatyczny odróżnia koncepcję TEE w zasadniczy sposób od koncepcji realizowanych w trybie celów politycznych. W tych ostatnich dominuje utrwalone w dotychczasowej (sektorowej) energetyce paliw kopalnych podejście indukcyjne bazujące na regresyjnych modelach prognostycznych (wykorzystujących dane empiryczne wewnątrzsektorowe). W koncepcji TEE trajektorie transformacyjne w każdej osłonie kontrolnej OK ( $A \rightarrow B$ ) są kształtowane (najogólniej, w tendencji, tu spójnie z humanistycznym postrzeganiem elektroprosumeryzmu) w środowisku zasady niskoentropijności wysokoegzergetycznej zarządzanej za pomocą kryterium minimaxowego, z poszanowaniem obowiązującego ładu ustrojowego (społecznego), czyli też skalowania ludnościowego i powierzchniowego respektującego zasadę pomocniczości stanowiącą przedmiot umowy społecznej.
- 27. Egzergia – najsilniejszy katalizator redukcji opóźnienia poznawczego doktryny TEE.** Egzergia, wielkość charakteryzująca energię pod względem jej przydatności praktycznej, oznacza maksymalną (po przyjęciu odniesienia w postaci otaczającej przyrody) zdolność przetworzenia energii w użyteczną pracę. Bardzo silna pozycja egzergii w termodynamice wiąże się z jej właściwością pozwalającą na wychwycenie w bilansach egzergetycznych tych niedoskonałości procesów termodynamicznych, które są niewidoczne w bilansach energii. W transformacji energetycznej silna pozycja egzergii wynika z jej potencjału objaśniającego istotę tej transformacji. W tym kontekście jest ważne, że dla energetyka egzergia jest wielkością



służącą do zmniejszania niedoskonałości termodynamicznej procesów cieplnych. Sami termodynamicy mówią jednak: analiza egzergetyczna określa wprawdzie możliwości udoskonalania procesu cieplnego, ale dopiero analiza ekonomiczna rozstrzyga o celowości zwalczania strat egzergii (dwadzieścia praktycznych zasad zwalczania strat egzergii z poszanowaniem ekonomii – czyli z uwzględnieniem faktu, że udoskonalanie procesu cieplnego zawsze wymaga nakładów inwestycyjnych – znalazło swoje sformułowanie na zakończenie podręcznika [Szargut J.]<sup>27</sup>.

**27.1.** Podejście dedukcyjne – mające za podstawę drugą zasadę termodynamiki (entropię energetyczną) – wiążące egzergię z ekonomią jest bardzo płodne przez to, że stanowi w szczególności punkt wyjścia do oszacowań prognostycznych praktycznej wydajności (efektywności) energetycznej elektroprosumeryzmu [Popczyk J.]. W tym kontekście bilans egzergetyczny i przede wszystkim sprawność egzergetyczna [Szargut J.] stanowią główne przesłanki do zdefiniowania energii użytecznej. Tej, która zapewnia realizację elektroprosumenckich (holistycznych) usług energetycznych. A dalej, umożliwia unifikację trzech głównych energetycznych „substratów” (zasobów w postaci bogactw naturalnych) biorących udział w procesach transformacyjnych na trajektoriach TEE. Mianowicie: paliw kopalnych (w tym jądrowych), materii niebędącej paliwami (czyli surowców oraz materiałów/półsurowców), i wreszcie promieniowania słonecznego (będącego energią napędową źródeł OZE i energią zmagazynowaną w procesach fotosyntezy w wypadku świata ożywionego).

**27.2.** Sprawność egzergetyczna (alternatywnie: sprawność globalna) prowadzi do spostrzeżenia, że energia elektryczna ma jeden z najwyższych potencjałów egzergetycznych, podobny do tego, który mają energia kinetyczna oraz potencjalna. Z kolei uwzględnienie w bilansach energetycznych na trajektoriach transformacyjnych TEE materii niebędącej paliwem ma krytyczne znaczenie w wypadku egzergetyzacji (pasywizacji) budownictwa, gdzie paliwa kopalne nie występują, ale występują materiały izolacyjne (i dlatego, że egzergetyzacja budownictwa ma w świetle podstaw fundamentalnych najwyższy priorytet w rankingu praktycznych działań proefektywnościowych

---

27 Szargut J., *Termodynamika techniczna* (podręcznik). Wydawnictwo Politechniki Śląskiej. Gliwice 2011.



uwolnionych od sektorowości, (tab. 4.1). Wreszcie, bardzo ważne jest w analizie egzergetycznej odnotowanie, że źródła OZE wykorzystują egzergię z „innego” świata (najogólniej przenoszona przez strumień promieniowania słonecznego), czyli mają odniesienie nie w równowadze układu ziemskiego, a w równowadze układu słonecznego.

- 27.3.** W podręczniku [Szargut J.] wykład na temat egzergii rozpoczyna się od równania wiążącego egzergię wewnętrzną (w osłonie termodynamicznej) z egzergią strugi substancji przepływającej przez osłonę:

$$B_z = B - V(p - p_{ot}) \quad (4.1)$$

gdzie:

$V, p$  – objętość i ciśnienie w osłonie,

$p_{ot}$  – ciśnienie otoczenia (na zewnątrz osłony).

- 27.4.** Równanie na sprawność egzergetyczną uogólnionego procesu termodynamicznego (uogólnionego w sensie: rozbudowanego, złożonego z wielu podprocesów różniących się jakościowo) ma następującą postać [Szargut J]:

$$\eta_B = \frac{B_{uż} - B_{sn} + L_{uż} + E_{el uż} + \Delta B_{źruż} + \Delta B_{uuż}}{B_N + L_N + E_{el N} + \Delta B_{źrN}} \quad (4.2)$$

gdzie:

$B_{uż}$  – użyteczna egzergia produktów użytecznych procesu,

$B_{sn}$  – egzergia surowców nieenergetycznych, użyteczna praca,

$L_{uż}, E_{el uż}$  – użyteczna energia elektryczna uzyskana w procesie,

$\Delta B_{źruż}$  – przyrost egzergii zewnętrznych źródeł ciepła, których ogrzewanie lub ochładzanie jest zadaniem procesu,

$\Delta B_{użz}$  – użyteczny przyrost egzergii układu,

$B_N$  – egzergia substancji napędowych (paliw),

$L_N, E_{el N}$  – praca napędowa, napędowa energia elektryczna, odpowiednio,

$\Delta B_{źrN}$  – spadek egzergii zewnętrznego źródła ciepła napędowego.

- 27.5.** Sprawność egzergetyczna opisana za pomocą równania (4.2) jest sprawnością wyłącznie eksploatacyjną. Czyli pomija ona egzergię potrzebną na wybudowanie infrastruktury technicznej (urządzenia roboczego, urządzenia napędowego, instalacji, infrastruktury). Jest jednak i tak bardzo pouczająca. W szczególności stanowi punkt wyjścia do wykazania w sposób formalny przewagi (popytowego) monizmu elektrycznego nad energetyką WEK PK-EJ.

- 27.6.** Mianowicie, równanie (4.2) jest wprost tym, które zachęca do sformułowania pojęcia osiągalnej skuteczności

transformacji energetycznej wyrażającej unormowaną względną wartość zredukowanego zapotrzebowania energetycznego, będącego wynikiem przejścia od stanu A (energia chemiczna paliw kopalnych, współczesne sposoby zaspakajania potrzeb energetycznych przez odbiorców) do stanu B (monizm elektryczny: energia elektryczna ze źródeł OZE, nowe sposoby zaspakajania potrzeb energetycznych przez elektroprosumentów, w modelu elektroprosumenckim).

**27.7.** Z faktu, że praktyczna przydatność energetyczna materii jest równa zero, jeśli jest ona (materia) w równowadze termodynamicznej z otoczeniem wynika fundamentalne znaczenie osłon kontrolnych w opisie energetycznych procesów przepływowych, w tym energii/egzergii strugi substancji przecinającej termodynamiczną osłonę kontrolną. Stąd osłona kontrolna jest podstawowym pojęciem paradygmatu egzergetycznego (i całego tripletu paradygmatycznego). Zgodnie z paradygmatem egzergetycznym heurystyki bilansowe trajektorii TEE są budowane z wykorzystaniem zbioru składników egzergii zgodnym z klasyfikacją stosowaną przez [Szargut J.]; zbiór ten obejmuje egzergie: elektryczną, kinetyczną, potencjalną, termiczną (fizyczną i chemiczną), jądrową i inne. Alternatywnie, w modelach efektywności energetycznej termodynamicy wykorzystują globalną sprawność energetyczną. Konfrontacja globalnej sprawności energetycznej ze sprawnością lokalną (będącą niestety standardem metodycznym – zarazem jednym z największych błędów poznawczych – w energetyce WEK, ogólnie, ale zwłaszcza w przypadku energetyki jądrowej) daje bardzo dobry, intuicyjny obraz fundamentalnego znaczenia paradygmatu egzergetycznego w doktrynie TEE.

**27.8.** Jest (paradoksalnie) pewna (choć niebliska) analogia między konfrontacją globalnej sprawności energetycznej ze sprawnością lokalną stosowaną w analizie egzergetycznej [Stanek W.]<sup>28</sup> i (z drugiej strony) unifikacją trzech wymiarów/aspektów elektroprosumenckiej złożoności TEE za pomocą tripletu paradygmatycznego i systemu notacji elektroprosumeryzmu, w szczególności osłon kontrolnych. Znaczenie tripletu paradygmatycznego (i systemu osłon kontrolnych właściwych dla elektroprosumeryzmu) polega na tym, że pozwala on wykorzystać

---

28 Stanek W., *Analiza egzergetyczna w teorii i praktyce*. Wydawnictwo Politechniki Śląskiej (Monografie). Gliwice 2016.

entropię jako miarę chaosu – a ostrożniej: zaprasza do takiego jej wykorzystania – w opisie energii światów: nieożywionego (w tym cyfrowego/wirtualnego), ożywionego (biologicznego) oraz społecznego. Efektem (na ścieżce wznoszenia się człowieka) jest niskoentropijny elektroprosumeryzm, zapewniający światu odporność kryzysową dzięki niskoentropijnej energii słońca napędzającej ziemskie źródła OZE, ale napędzającej także fotosyntezę ziemskiego świata ożywionego umożliwiającą jego rozwój na ścieżce ewolucjonizmu (w tym przyjaznych człowiekowi systemów społeczno-politycznych, takich na przykład jak społeczna gospodarka rynkowa). Śmiertelnym zagrożeniem jest natomiast ekstremalnie wysokoentropijna energetyka jądrowa WEK-PK (w wypadku Polski 11-krotnie mniej wydajna energetycznie w porównaniu z elektroprosumeryzmem i skutkująca politycznym autorytaryzmem, państwowym korporacjonizmem i oligarchią).

**28. Przykład współczynników efektywności transformacji TEE do monizmu elektrycznego.** Kanoniczny zestaw współczynników monizmu elektrycznego w segmencie ludnościowym transformacji TEE przedstawia tabela 4.1. Są to współczynniki dla trzech dziedzinowych rynków elektroprosumeryzmu: egzergetyzacji (pasywizacji) budownictwa, egzergetyzacji (elektryfikacji) ciepłownictwa i egzergetyzacji (elektryfikacji) transportu, priorytety 1, 2, 3, odpowiednio. W wypadku egzergetyzacji budownictwa jest to stosunek rocznego zużycia ciepła w kWh/(m<sup>2</sup>·rok) po egzergetyzacji (do poziomu uzasadnionego ekonomicznie) względem przeciętnego zużycia

**Tabela 4.1. Tablica praktycznych współczynników (heurystyk transformacji energetycznej do monizmu elektrycznego) dla trzech obszarów transformacji TEE**

Rynek energetyczny		„Czynnik” napędowy	Jednostka „wiążąca”	Oszacowanie	
				wzór	liczbowe
Energia elektryczna		ludność, gospodarka	kWh/(os., PKB)	(-)	1
Ciepło	grzewcze, CG	ludność, mieszkalnictwo	kWh/m <sup>2</sup>	$\frac{E_{PH}}{E_g} \cdot \frac{1}{COP}$	$\frac{1}{3} \cdot \frac{1}{3} = 0,1$
	CWU	ludność	kWh/os.	$\frac{1}{COP}$	$\frac{1}{3} = 0,3$
Transport		ludność, transport	kWh/sam.	$\frac{\eta_s}{\eta_{EV}}$	$\frac{0,2}{0,6} = 0,3$

(w Polsce) przed egzergetyzacją. Oszacowanie współczynnika przedstawione w tabeli jest ostrożne, co oznacza, że współczynnik w rzeczywistości jest mniejszy od 1/3.

Współczynnik elektryfikacji ciepłownictwa – jednakowy dla ogrzewania (CG) zapewniającego komfort cieplny i dla produkcji ciepłej wody użytkowej (CWU) – jest odwrotnością współczynnika COP (sprawności egzergetycznej pompy ciepła) równego 3 (jest to wartość eksploatacyjna oszacowana znowu bardzo ostrożnie). W wypadku elektryfikacji transportu współczynnik jest stosunkiem sprawności eksploatacyjnej samochodu elektrycznego do sprawności eksploatacyjnej samochodu z silnikiem spalinowym (po raz trzeci podkreśla się, że oszacowanie jest pesymistyczne).

**29. Budowa kompetencji pilnie potrzebnych w elektroprosumeryzacji (całej) gospodarki, w szczególności sześciu rynków dziedzinowych elektroprosumeryzmu.** O absolutnym priorytecie kompetencji w transformacji energetycznej do elektroprosumeryzmu w kontekście potrzebnych zmian ustrojowych i redukcji opóźnienia poznawczego transformacji TEE było już – bez angażowania choćby tylko wschodzącego tripletu paradygmatycznego – w **p. 11** (cz. 1); paradygmaty tripletu schodzącego nie były zresztą wtedy jeszcze nazwane. Z kolei o wpływie metodologii naukowej uwzględniającej obydwie triplety było, w kontekście wpływu na koncepcję TEE, w **p. 20–24**. W tym miejscu natomiast kompetencje te – pilnie potrzebne w elektroprosumeryzacji (całej) gospodarki, w szczególności sześciu rynków dziedzinowych elektroprosumeryzmu – są przedstawione w kontekście naglącej potrzeby ich strukturyzacji na rzecz zablokowania postępującej entropizacji energetycznej. Zwłaszcza tej, z którą Polska mierzy się od początku obecnej dekady, a dokładniej: w którą się gwałtownie osuwała. Najdotkliwsza jest przy tym entropizacja w wymiarze społeczno-politycznym, powodowana entropią cyfrową (informacyjną). Czyli entropią objawiającą się w praktyce eksplozją błędów poznawczych dotychczasowej energetyki i bardzo szybko nasilającymi się wojnami informacyjnymi (dezinformacyjnymi) w miarę jak jej transformacja staje się coraz bardziej nieuchronna.

**29.1.** Za praktyczny przykład w polskiej elektroenergetyce może posłużyć gorsząca sprawa Zagłębia Turoszowskiego obejmująca: „stare” osuwisko (katastrofa górnicza w kopalni odkrywkowej Bogatynia, 2016 r.), nowy blok 450 MW (znaczenie systemowe bloku przekazanego do eksploatacji w 2021 r.) i nowa odkrywka

(konflikt środowiskowy: bilateralny czesko-polski i instytucjonalny unijny). Jest to sprawa, w której wiedza i prawda przestały być rozróżnialne, poglądy (polityczne) stały się wszystkim, jeśli tylko mają szansę dotrzeć do większości. Coraz bardziej niebezpieczna staje się także entropizacja prawno-regulacyjna; ta w Polsce wręcz eksplodowała w 2023 r. Wreszcie, szybko rośnie zagrożenie entropijne wymiarów: technologiczno-gospodarczego i środowiskowo-klimatycznego transformacji energetycznej, czyli wymiarów posiadających „twardsze” podstawy w świecie fizyki, chemii i biologii molekularnej; w obydwu tych wymiarach zagrożenie ma źródło w arogancji, czyli w braku wiedzy. I w niebezpiecznie konsolidującej się na świecie postawie autokratycznych polityków, państwowych korporacji i oligarchów w postaci partyjnych elit, których postawę można próbować wyrazić podobnymi słowami, jak ostatnie słowa Manifestu Komunistycznego: „Internacjonały” z GSTA, łączmy się. Bój to nasz ostatni!

- 29.2.** Jeśli na początku trwającej dekady entropizacja energetyki urosła w Polsce (i na świecie też) do rangi głównego zagrożenia, to najbardziej pożądaną i najpilniejszą odpowiedzią na ten stan rzeczy jest budowa kompetencji odpornych na chaos. Kompetencji zawsze o krok wyprzedzających działania, którymi współcześnie w Polsce, ale też w UE, są przede wszystkim cele polityczne transformacji szaleńczo „nakręcające” programy „sprawiedliwej” transformacji i inwestycyjne (te ostatnie wymagające – często bezpośrednio po zrealizowaniu – znowu sprawiedliwej transformacji, a co najmniej pokrycia kosztów osieroconych). Czyli programy silnie entropijne, niezwyfikowane za pomocą kosztu elektroekologicznego, a choćby tylko za pomocą sprawności egzergetycznej. Za to respektujące interesy tripletu GSTA (UE proceder ten uprawia głównie za pomocą politycznej taksonomii technologicznej zrównoważonego rozwoju).
- 29.3.** Taki stan rzeczy wymaga w Polsce stworzenia „mapy” na rzecz budowy kompetencji transformacji TEE spójnej z Mapą TEE RP (tab. 2.1, cz. 1) w dwóch perspektywach: problemowej i czasowej. Przy tym w mniejszym już stopniu chodzi o mapę zapewniającą sukcesy w postaci szybkiego wzrostu kompletnych kompetencji (choć o te trzeba się starać). Chodzi natomiast głównie o mapę umożliwiającą stworzenie takich kompetencji, które ograniczą ryzyko wielkich błędów na ścieżce badań

dedukcyjnych (stanowiących podstawę do formułowania hipotez w horyzoncie 2050, a dokładnie w horyzoncie dojścia do pełnego elektroprosumeryzmu w jego indywidualnych osłonach kontrolnych). Z drugiej natomiast strony chodzi o przyspieszenie – na ścieżce badań indukcyjnych – budowy modeli matematycznych o praktycznym znaczeniu, czyli modeli (bieżącej) odporności elektroprosumenckiej. To sprawia, że istnieje potrzeba koncentracji wysiłku na dobrej strategicznej (problemowo-czasowej) strukturyzacji procesu pozyskiwania (nabywania) kompetencji. A więc takiej, w której hipotezy (teoria) i modele matematyczne (empiria) będą pozostawały stale w dynamicznej równowadze. Zapewnią tym samym bez zbędnej zwłoki własną – stabilną i wzajemną – użyteczność na rzecz zbudowania kryzysowej odporności elektroprosumenckiej, która stała się już racją stanu. W tym miejscu pojawia się zresztą pytanie podstawowe: jak współczesny świat ma reagować na polikryzys? W szczególności, czy ma starać się z niego wyjść, czy nauczyć się – poprzez budowę nowych kompetencji, w szczególności w ramach transformacji TEE – zarządzać nim. A to oznacza potrzebę nauczania się zarządzania złożonością z lokalnością na jednym biegunie i geopolityką na drugim. Co dalej oznacza wykorzystanie tripletu paradygmatycznego monizmu elektrycznego (TEE) do pobudzenia działania spoiw lokalnych wspólnot, a z drugiej strony fundamentów trwałej równowagi.

**29.4.** Wymaganie zapewnienia w transformacji TEE dynamicznej zdolności do podtrzymywania bieżącej odporności elektroprosumenckiej, w tym kryzysowej – w każdej elektroprosumeryzacyjnej osłonie kontrolnej na całej jej trajektorii TEE ( $A \rightarrow B$ ) – i „przeciągnięcie” tej zdolności poza stan końcowy B jest w takim stopniu różne od bezpieczeństwa energetycznego, w jakim przymus rynkowy skierowany na elektroprosumenta jest różny od przymusu politycznego skierowanego na odbiorcę. To w ten sposób dochodzi się do zderzenia najważniejszych instytucji łańcuchów ustrojowych – schodzącego i wschodzącego – transformacji energetycznej. W wypadku łańcucha schodzącego jest to zawsze państwowa polityka energetyczna zakorzeniona w paradygmatach energetyki WEK PK-W/OZE-EJ. A dalej w jej (energetyki) stanie początkowym A oraz w jej ewoluujących celach politycznych. W wypadku łańcucha wschodzącego jest to w gruncie rzeczy (praktycznie)

„bezpaństwowy” elektroprosumeryzm z fundamentalną podstawą w postaci tripletu paradygmatycznego monizmu elektrycznego oraz zindywidualizowana w państwowej osłonie kontrolnej transformacja TEE, ale nie dominująca politycznie (przez państwo), a przez podstawy fundamentalne i konkurencję (przez społeczną gospodarkę rynkową).

**29.5.** Zarządzanie odpornością elektroprosumencką jest (w nadciągającej sztucznej inteligencji) kompletnie czymś innym niż zarządzanie bezpieczeństwem energetycznym, bo w pierwszym wypadku nieuchronna jest konieczność scedowania zarządzania – (indywidualną) odpornością elektroprosumencką, w (indywidualnych) osłonach kontrolnych elektroprosumeryzmu, na ich (indywidualnych) elektroprosumeryzacyjnych trajektoriach – na algorytmy sztucznej inteligencji posiadające zdolność do nauki w trybie adaptacyjnym. Przy tym potencjał tego zarządzania kryje się głównie w mechanizmach rynku RCR, a koncentruje się głównie na rynkach dziedzinowych elektroprosumeryzmu, w tym w szczególności czwartym, w segmencie użytkowania energii elektrycznej, i na piątym, czyli reelektryfikacji pod nadzorem instytucji ustrojowej (właściwej dla nowego Prawa elektrycznego) w postaci Urzędu Rozwoju Elektroprosumeryzmu. Takie zarządzanie odpornością elektroprosumencką jest czym innym niż zarządzanie (przez Urząd Regulacji Energetyki funkcjonujący na mocy istniejącego Prawa energetycznego) bezpieczeństwem energetycznym w energetyce WEK PK-W/OZE-EJ, bo wola polityczna i interesy tripletu GSTA (w wydaniu rodzimym) są wszystkim, a konkurencja niczym.

**29.6.** Podsumowaniem uwag dotyczących budowy kompetencji potrzebnych elektroprosumeryzacji gospodarki, w szczególności sześciu rynków dziedzinowych elektroprosumeryzmu, jest wniosek, aby priorytetem w budowie tych kompetencji było opracowanie ram programowych kształcenia w szkołach zawodowych (trzyletnich i technikach), a także na poziomie wyższym, w politechnikach i uniwersytetach (ekonomicznych i humanistycznych). Ich brak będzie dotkliwie blokował (opóźniał) kształcenie, będzie utrudniał redukcję opóźnienia poznawczego transformacji TEE, będzie zmniejszał odporność społeczną na błędy poznawcze tej transformacji, wreszcie będzie osłabiał budowę kryzysowej odporności elektroprosumenckiej.



**30. O fenomenie i pułapkach falsyfikacji tripletu paradygmatycznego energetyki WEK PKE-W/OZE-EJ za pomocą tripletu paradygmatycznego monizmu elektrycznego.** *Biała Księga TEE* kierowana (w roli dokumentu państwowego) do społeczeństwa, jako podstawa potrzebnej umowy społecznej w sprawie transformacji energetycznej, wymaga specjalnej dbałości o jej wiarygodność w kategoriach moralności władzy (politycznej). Z kolei profesorska *Biała Księga TEE* wymaga takiej dbałości w kategoriach moralności naukowej (i przekonań). Z tym związana jest potrzeba dodatkowych wyjaśnień dotyczących zakotwiczenia bazy weryfikacyjnej TEE w dwóch przestrzeniach: naukowej i politycznej.

**30.1.** Przestrzeń naukowa, to arena zmagania się dwóch tripletów paradygmatycznych: monizmu elektrycznego i energetyki WEK PK-W/OZE-EJ. Z kolei przestrzeń polityczna, to arena porównań rezultatów (wielu, licznych) transformacji realizowanych w trybie celów politycznych oraz (jednej, unikatowej) transformacji TEE. W takiej sytuacji przyczyna trudności zakotwiczenia bazy weryfikacyjnej TEE tkwi w (triplecie) niewspółmierności czasowej: życia energetyki WEK PK-W/OZE-EJ (300 lat), tripletu paradygmatycznego monizmu elektrycznego i transformacji TEE (5 lat) oraz schodzącego tripletu paradygmatycznego energetyki WEK PK-W/OZE-EJ (niewiele ponad miesiąc od jego upublicznienia, przypadający na niezwykle gęstą dyskusję społeczno-polityczną dotyczącą transformacji energetycznej w środowisku wyborów parlamentarnych; wybory 15 października 2023 r.).

**30.2.** Niewspółmierność czasowa falsyfikacji tripletu paradygmatycznego energetyki WEK PKE-W/OZE-EJ za pomocą tripletu paradygmatycznego monizmu elektrycznego stanowi fenomen godny uwagi. Pokazuje, jak może być nieracjonalna nauka. Jak weryfikacja transformacji TEE zakotwiczonej w kategoriach rozumowania stosowanego do metod/teorii naukowych właściwych dla obszarów o wyjątkowej złożoności naukowej (wymagającej przekraczania granic dziedzinowych nauki) i o wyjątkowym znaczeniu praktycznym (wymagającym przekraczania nie tylko granic sektorowych dotychczasowej energetyki, ale całej gospodarki) jest chimeryczna. Jak postępowanie bazujące na weryfikacji paradygmatów wschodzących falsyfikujących paradygmaty schodzące daje natychmiastowe wyniki po nazwaniu paradygmatów tripletu schodzącego energetyki WEK PK-W/OZE-EJ. Ten rodzaj



weryfikacji jest przedmiotem **p. 20 do 26** (druga, niniejsza, część *Białej Księgi*).

- 30.3.** Wcześniej, przed nazwaniem paradygmatów schodzącego tripletu energetyki WEK PK-W/OZE-EJ, transformacja TEE była wszechstronnie weryfikowana – na dwóch ścieżkach – ale inaczej. Mianowicie, tylko w skali Polski, w odniesieniu do szczegółowych zagadnień, głównie dedukcyjnych, dotyczących heurystyk bilansowych (w szczególności stanu końcowego B) i heurystyk ekonomicznych na elektroprosumeryzacyjnych trajektoriach TEE (A→B); wykorzystywany był do tego celu triplet paradygmatyczny monizmu elektrycznego. Na pierwszej ścieżce realizowane były weryfikacje opisane w rozdz. 6 i 7, a ponadto, bardziej szczegółowo, na platformie PPTe 2050<sup>29</sup>. Na drugiej była to kompleksowa, bardzo szczegółowa weryfikacja elektroprosumeryzacji Warszawy w horyzoncie 2050 według koncepcji autorskiej TEE<sup>30</sup> zrealizowana przez wielki interdyscyplinarny zespół badawczy – z *Energopomiarem* w roli lidera<sup>31</sup>.
- 30.4.** Innego typu weryfikacją było wykorzystanie badań, które tu nazywa się porównawczymi, dużych uniwersyteckich zespołów autorskich na świecie zainteresowanych transformacjami energetycznymi o globalnym zasięgu, realizowanymi w trybie właściwym dla celów politycznych. W szczególności były to badania Uniwersytetów: Stanforda<sup>32</sup> i Oxfordzkiego<sup>33</sup>. Podkreśla się, że strony realizujące badania porównawcze – w szczególności obejmujące heurystyki bilansowe i ekonomiczne dla Polski oraz niezwykle bogate wyniki zaprezentowane

---

29 Biuletyn Rynki Elektroprosumeryzmu nr 2(5)/2022. „Energetyka” 2022, nr 11.

30 Wytoczne do opracowania (do budowy) „Modelu energetycznego dla m.st. Warszawy w perspektywie roku 2050 uwzględniającego warunki elektroprosumeryzmu”, wykonane przez prof. dr. hab. inż. Jana Popczyka w ramach pierwszego etapu umowy o dzieło nr UMIA/IN/B/III/4/4/1/11/2020–2021 z dnia 28.10.2020 r.

31 Model elektryczny dla m.st. Warszawy w perspektywie roku 2050 uwzględniający warunki elektroprosumeryzmu. Część II: Sektor energetyczny m.st. Warszawy w koncepcji monizmu elektrycznego. Możliwe trajektorie transformacji i parametry sektora w perspektywie roku 2050. *Energopomiar*, listopad 2020.

32 Jacobson M., Krauland A., Coughlin S., Dukas E., Nelson A., Palmer F., Rasmussen K. *Low-cost solutions to global warming, air pollution, and energy insecurity for 145 countries*. “Energy & Environmental Science”. Paper, View Article Online (czerwiec 2022).

33 Rupert Wey, Matthew C. Ives, Penny Mealy, J. Doynne Farmer. *Empirically grounded technology forecasts and the energy transition*. *Joule – CelPres Open Access* (sierpień 2022).

w raportach – nic nie wiedziały o sobie aż do opublikowania raportów. Bardzo ważne jest podkreślenie w tym wypadku, że heurystyki bilansowe i ekonomiczne transformacji TEE zostały potwierdzone przez wyniki badań zespołów uniwersyteckich, realizowane w trybie redukcji opóźnienia poznawczego identyfikacji nieadekwatności metod badawczych energetyki WEK PK-W/OZE-EJ, co można traktować jako bardzo ciekawy wkład w teorię postępu naukowego, tego wątku dalej się jednak tu nie rozwija.

- 30.5.** Wraca się natomiast w niniejszej autorskiej (profesorskiej) *Białej Księdze TEE* do zaproponowanej (uproszczonej) definicji systemu w postaci tripletu paradygmatycznego energetyki WEK EP-W/OZE-EJ. Akronim tej energetyki w specjalny sposób podkreśla niedopuszczalność powszechnej obecnie dychotomii polegającej (w kontekście transformacji energetycznej) na zderzaniu „nowej” energetyki OZE (często rozszerzonej o energetykę jądrową, która odnawialną przecież nie jest, i nie jest też zeroemisyjną w kontekście emisji CO<sub>2</sub>, zwłaszcza jeśli buduje się ją w środowisku energetyki węglowej) ze starą energetyką, ograniczoną wyłącznie do energetyki paliw kopalnych (z pominięciem energetyki OZE). W najlepszym razie takie postępowanie należy traktować jako brak kompetencji (błąd poznawczy). Jednak obecnie jest to już duża część wojny informacyjnej prowadzonej przez grupy interesów. Ten fakt determinuje prawidłowe odczytanie paradygmatów rządzących dotychczasowymi badaniami w energetyce, które bezwzględnie muszą być sfalsyfikowane, pokazane jako fałsz, jako nieprawdziwe. Czyli jako te, z których nie wolno już korzystać.
- 30.6.** W szczególności na triplet paradygmatyczny WEK EP-W/OZE-EJ trzeba patrzeć jako ten, który przez trzy rewolucje przemysłowe został ukształtowany w swojej zasadniczej części w strefie euroatlantyckiej i oświeceniowym porządku ustrojowym tej strefy. Ale w ostatnich – raczej siedmiu niż pięciu dekadach – był już kształtowany przez rewolucję cyfrową obejmującą cały świat. I w ślad za tym przez konglomerat porządków ustrojowych, na który oprócz bardzo „skorodowanego” oświeceniowego porządku ustrojowego składają się porządki Wschodniej Azji (z najważniejszym w postaci socjalistycznego porządku Chińskiej Republiki Ludowej) i całego Południa.
- 30.7.** Nie tylko jednak eksplozja złożoności porządków ustrojowych jest ważna obecnie w kontekście wpływu rewolucji cyfrowej

na cywilizacyjny charakter zmiany paradygmatów transformacyjnych: triplet paradygmatyczny monizmu elektrycznego (TEE) vs triplet paradygmatyczny WEK EP-W/OZE-EJ. Rewolucja cyfrowa wytwarza (częściowo już wytworzyła) nowy układ sił w obszarze innowacji technologicznych. Mianowicie, Stany Zjednoczone tracą już coraz liczniejsze przyczółki w tym obszarze, na rzecz Chin. Przy tym ważne są nie tylko Chiny. Ważne są pozostałe państwa/regiony, które dopiero w czasie rewolucji cyfrowej weszły do gry, albo co najmniej stanowią ważny składnik gry geopolitycznej (sojusz polityczny BRICS).

- 30.8.** Wreszcie podkreśla się, że energetyka wodna (W) jest w kontekście tripletu WEK EP-W/OZE-EJ bardzo ważnym segmentem (w obecnej strukturze bilansu wytwarzania energii elektrycznej stanowi 15%); zatem historia energetyki, i szczególnie elektroenergetyki, nie dopuszcza dychotomii spojrzenia na transformację w postaci: energetyka OZE vs energetyka paliw kopalnych (w tym jądrowych). Niestety taka dychotomia dominuje obecnie jako jeden z groźnych błędów poznawczych transformacji energetycznej. Zdefiniowany triplet paradygmatyczny historycznej energetyki WEK-EP-W/OZE-EJ oraz triplet paradygmatyczny monizmu elektrycznego (TEE) są wolne od tego błędu. Ta pozornie błaha sprawa pokazuje, jak bardzo trzeba być pokornym w ocenie tego, co jest tylko naszym wyobrażeniem o transformacji energetycznej. Jest to lekcja pokory bardzo potrzebna wszystkim zajmującym się transformacją energetyki.
- 30.9.** Na koniec podkreśla się wyjątkowe znaczenie strony empirycznej falsyfikacji i weryfikacji paradygmatów obalanych (schodzących) i obalających (wschodzących), odpowiednio, w zagadnieniach o tak wielkiej złożoności i tak wielkiej wadze jak transformacja energetyczna. Mianowicie, zarówno o falsyfikacji tripletu paradygmatycznego WEK-EP-W/OZE-EJ jak i o weryfikacji tripletu monizmu elektrycznego (TEE) trzeba mówić na całej trajektorii transformacyjnej TEE (A→B<sup>-</sup>), z wyjątkiem stanu końcowego B (w każdej elektroprosumeryzacyjnej osłonie kontrolnej OK) w trybie procesowym (niedokonanym); dopiero w stanie końcowym B można użyć trybu dokonanego. To zresztą implikuje potrzebę umowy dotyczącej praktycznych marginesów/poziomów zarówno falsyfikacji jak i weryfikacji<sup>34</sup>.

---

34 Dokładniej, kryteriów zakończenia trybu sprawdzania negatywnego w wypadku falsyfikacji i pozytywnego w wypadku weryfikacji.

**31. Generalny wniosek na zakończenie rozdziału.** Wniosek jest skutkiem zmiany jakościowej mającej wpływ na końcową redakcję *Białej Księgi TEE*, zmiany spowodowanej nazwaniem w jawny sposób schodzącego tripletu paradygmatycznego globalnej energetyki WEK PK-W/OZE-EJ. Otóż to nazwanie otwarło w jawny sposób powiązanie transformacji TEE (jej sprzężenie) z nowym globalnym łańdkiem ustrojowym oraz pogodzenie się praktycznie z obaleniem tripletu paradygmatycznego WEK EP-W/OZE-EJ przez triplet paradygmatyczny monizmu elektrycznego (TEE). W świetle takiego sprzężenia – empirycznej zmiany systemu paradygmatów – porażająca jest prostota praktycznego wniosku dla Polski, wykraczająca daleko poza samą transformację energetyczną:

„Zamiast importu siły roboczej z Południa i paramilitarnych elektrowni jądrowych z Zachodu oraz Wschodu polskim interesem jest eksport elektroprosumeryzmu (know how, i inteligentnych niszowych technologii informatycznych) na Południe; i obrona Polski przed autorytaryzmem, z dominującym korporacjonizmem i oligarchizmem”.

# Trajektorie elektroprosumeryzacyjne 2023–2050

[trajektorie w OK(PL), w szczególności:  
2,5 tys. samorządowych OK(JST) i 7 mln potencjalnych  
elektroprosumenckich OK(EP)]

**32. Wymagające nowych odniesień relacje między czasoprzestrzenią elektroprosumeryzmu i elektroprosumeryzacji oraz skalowalność ludnościowa i powierzchniowa transformacji TEE.** Rewolucje przemysłowe przekształciły lokalności rolnicze oraz hodowlane i rzemieślnicze w strefę euroatlantycką. Rewolucja cyfrowa tę ostatnią zglobalizowała: świat się skurczył, ale złożoność eksplodowała. Triplet paradygmatyczny monizmu elektrycznego i trzy niepozorne nazwy – elektroprosumeryzm, elektroprosumeryzacja, osłona kontrolna – każą się nam zastanowić na nowo czym jest entropia, a czym egzergia, i to nie tylko w transformacji energetycznej? Czym są skalowalności transformacji TEE – ludnościowa i powierzchniowa – w ogromnym, wielomiliardowym, wewnętrznym zbiorze osłon kontrolnych – elektroprosumenckich i elektroprosumeryzacyjnych – mieszczącym się w osłonie planetarnej (ziemskiej)? A czym jest entropia słoneczna stanowiąca magazyn (globalny zasobnik) fotosyntezy odnawialnej ziemskiej (w planetarnej osłonie kontrolnej) entropii stanowiącej zaledwie mikroskopijną cząstkę entropii w osłonie kontrolnej całego układu słonecznego.

**32.1.** Na pewno entropia i egzergia są w Polsce, i na świecie, jedną z fundamentalnych, czyli uniwersalnych zasad TEE. Zgodnie z nimi, i skalowalnością ludnościową, bardzo łatwo wyznaczyć na przykład heurystyki zapotrzebowania na energię elektryczną: w Polsce i na świecie produkowaną na trajektorii TEE [A(2023)→B(2050)] w stanie końcowym B tylko ze źródeł OZE wychodząc od produkcji tejże energii elektrycznej w stanie początkowym A we wszystkich źródłach PK-EJ-OZE. Mianowicie, dla Polski jest to przejście od 175 TWh do 200 TWh, a dla świata

od 27 tys. TWh do 40 tys. TWh. Porażająca jest prostota dojścia do tego wyniku w czasoprzestrzeni elektroprosumeryzmu, ale też bogactwo jego potencjału interpretacyjnego rozciągające się na egzystencjalne problemy współczesnego świata, aż po jego ład ustrojowy.

- 32.2.** W przypadku świata skalowalność ludnościowa i powierzchniowa elektroprosumeryzmu jest w strefie euroatlantyckiej, łącznie z państwami klubu OECD nienależącymi do strefy, niezwykle wydajną metodą – na poziomie praktycznym – w zakresie transformacji („przetwarzania”) narodowych monopolii energetycznych energetyki WEK PK-EJ w zdecentralizowane (lokalne) modele zaopatrzenia gospodarki w energię (elektryczną z OZE) w trybie elektroprosumeryzacji on-off grid (procesowej autonomizacji względem SEE). Z kolei w strefie bez dostępu do energii elektrycznej jest to pierwotna bezsystemowa (wyspowa) elektryfikacja OZE.
- 32.3.** W Polsce skalowalność ludnościowa i powierzchniowa przyspiesza (upraszcza) oszacowania heurystyk bilansowych i ekonomicznych dla 2,5 tys. (osłon kontrolnych) JST oraz (osłon kontrolnych) 7 mln potencjalnych elektroprosumentów. To na poziomie techniczno-ekonomicznym oznacza w szczególności drogę do wielorakiej typizacji: do typoszeregów osłon kontrolnych, do produkcji fabrycznej, do typizacji technologicznej infrastruktury, wreszcie do różnorodnej typizacji biznesowej.
- 32.4.** Na poziomie społeczno-politycznym oznacza ponadto umocnienie fundamentów społecznej gospodarki rynkowej. W konsekwencji, oznacza szansę powrotu Polski do realnego współuczestnictwa w instytucjach UE i współdecydowania o odbudowie etosu unijnego oraz o budowie odporności kryzysowej, wymagającej u swoich podstaw eliminacji populizmu politycznego.
- 32.5.** Na koniec, na poziomie fundamentalnym, ułatwia przechodzenie z trajektorii rozwoju liniowego (wykładniczego) na trajektorię gospodarki obiegu zamkniętego. Powoduje także na tym poziomie przejście w ocenie skutków ekonomicznych oddziaływania na środowisko od kosztu termoeologicznego w energetyce WEK PK-EJ do kosztu elektroekologicznego w elektroprosumeryzmie.
- 33. Skalowalność ludnościowa i powierzchniowa elektroprosumeryzmu – pierwsza z fundamentalnych, czyli uniwersalnych podstaw TEE, i elektroprosumeryzacji w polskiej perspektywie.** Znaczenie

skalowalności ludnościowej i powierzchniowej elektroprosumeryzmu wynika z faktu, że każda z nich ma swoje autonomiczne znaczenie praktyczne, a razem mają duży potencjał unifikacji tripletu paradygmatycznego monizmu elektrycznego w uniwersalnej przestrzeni entropijno-egzergetycznej. Ten aspekt – uniwersalizmu entropijno-egzergetycznego z licznymi odniesieniami polskimi – jest przedmiotem **p. 26**. Jego (aspektu) rozszerzenie przedstawia się natomiast poniżej w wersji zdominowanej przez problematykę sieciową, nawiązującą szczegółowo do polskiej rzeczywistości (do drugiego, po energetyce jądrowej, największego błędu poznawczego transformacji realizowanej w trybie celów politycznych, z którym musi się zmagać koncepcja – i także już transformacja) TEE na zakończenie 2023 r.

**33.1.** Otóż entropia unifikuje, w trybie dynamicznym, znaczenie każdego z trzech paradygmatów w każdej osłonie kontrolnej na każdej elektroprosumeryzacyjnej trajektorii. Najważniejsze osłony kontrolne (bilansowe) w kontekście znaczenia paradygmatów, to osłony świata ożywionego (czyli świata ludzi, zwierząt i roślin) zdolne zmniejszać swoją entropię poprzez zapożyczanie – i przetwarzanie w trybie fotosyntezy – energii promieniowania słonecznego oraz bilansowe osłony kontrolne świata nieożywionego (paliw kopalnych, w tym jądrowych, a także surowców niebędących paliwami, służącymi w szczególności do egzergetyzacji budownictwa).

**33.2.** W dużych osłonach kontrolnych – w szczególności krajowych, regionalnych (takich jak UE) oraz w planetarnej/ziemskiej osłonie kontrolnej – wzrost znaczenia poszczególnych trzech paradygmatów warto łączyć z rysunkiem 5.2 prezentującym trajektorie rynków sieciowych i bezsieciowych energii elektrycznej, charakterystyczne dla transformacji TEE (A→B); mimo że ten rysunek odnosi się szczegółowo do Polski (a właściwie dlatego, że odnosi się do Polski, czyli kraju posiadającego w rozważanym kontekście cechy reprezentatywne). Otóż odbywa się on (wzrost) na trajektoriach TEE OK (A→B) według następującej sekwencji: na początku najważniejszy jest paradygmat egzergetyczny (decyduje o tym entropia termodynamiczna) → po zrównoważeniu rynków energii elektrycznej – sieciowego i bezsieciowego – zwiększa się znaczenie paradygmatu wirtualizacyjnego (decyduje entropia cyfrowa) → w miarę zbliżania się transformacji TEE do stanu końcowego B najważniejszy staje się paradygmat elektroprosumencki (o tym decyduje entropia społeczna).

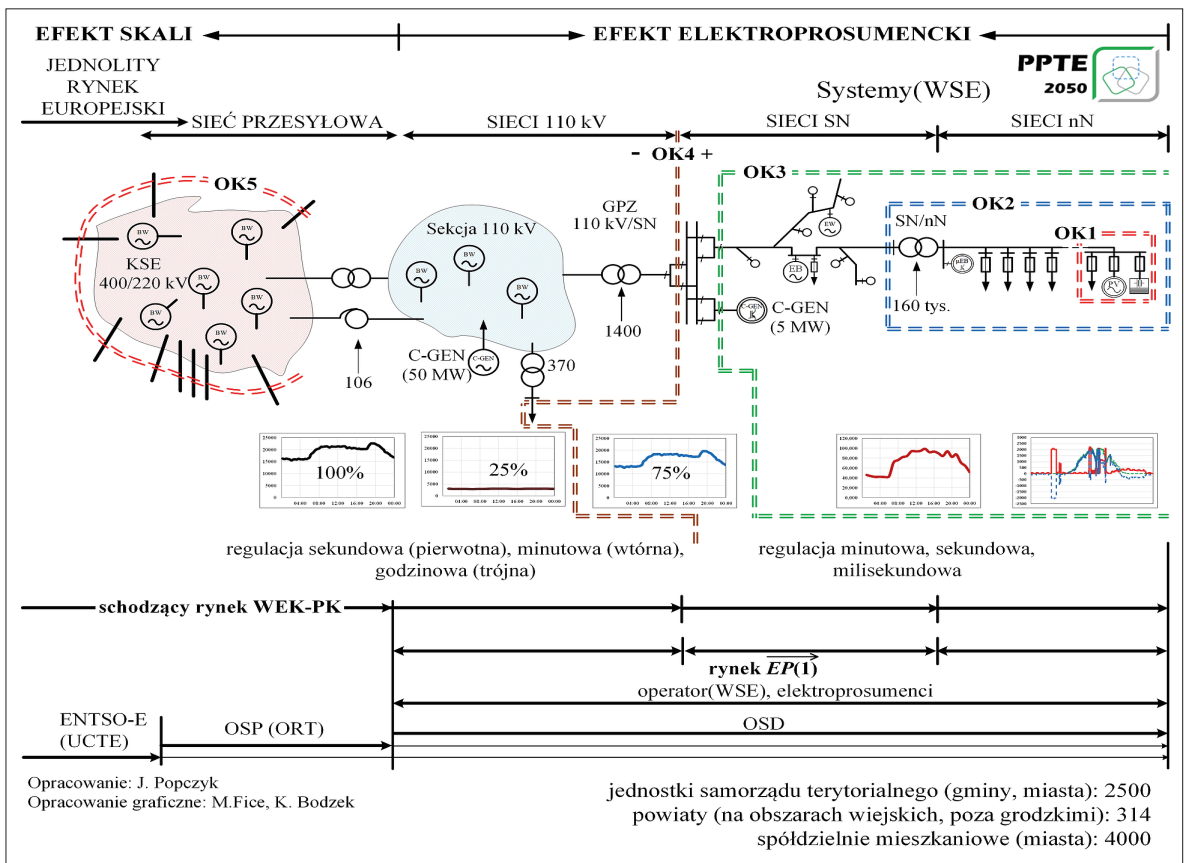


- 33.3.** Skalowalność ludnościowa elektroprosumeryzmu jest dominująca w aspekcie (społecznego) ładu ustrojowego, czyli dotyczącego ludzi żyjących w planetarnej (ziemskiej) osłonie kontrolnej. W kontekście tripletu paradygmatycznego monizmu elektrycznego nie ma na razie powodu, aby ziemski społeczny ład ustrojowy rozciągać jako obowiązujący poza tę osłonę, czyli na inne planety. Taka umowa chociaż wydaje się sztuczna wcale taka nie jest. Jest wręcz naturalnym następstwem rozszerzenia lokalnych osłon kontrolnych na osłony globalne, dokonany w procesie definiowaniu tripletu paradygmatycznego monizmu elektrycznego. Jak również nawiązuje do tripletu paradygmatycznego energetyki WEK PK-W/OZE-EJ, mianowicie do pierwszego paradygmatu wzrostu. Czyli jest potwierdzeniem sensowności Poppera falsyfikowalności i trzeciego świata. Ale wywołuje również całkiem racjonalne pytania o prawa negatywne (jednostki) i pozytywne (władzy). Na przykład: czy finansowanie eksploracji kosmicznej jest obowiązkiem społeczeństwa?
- 33.4.** Planetarna osłona kontrolna jest także właściwa w kontekście skalowalności powierzchniowej elektroprosumeryzmu dla sumy całkowitych zasobów energii pierwotnej paliw kopalnych (w tym jądrowych) i energii promieniowania słonecznego, jednak tylko jego części wpadającej do osłony planetarnej, będącej mikroskopijną zaledwie częścią energii promieniowania słonecznego emitowanego w całą osłonę układu słonecznego. Tym samym wykracza ona poza granice entropii termodynamicznej świata nieożywionego w planetarnej (ziemskiej) osłonie kontrolnej, jest natomiast powiązana z entropią społeczną, czyli w kontekście entropijnym jest przede wszystkim właściwą planetarnej osłonie kontrolnej, który ma zdolność zapożyczania entropii promieniowania słonecznego będącego źródłem energii w osłonie kontrolnej całego układu słonecznego. W kontekście entropijnym świata ożywionego i nieożywionego jest to zasada obowiązująca przede wszystkim w planetarnej (ziemskiej) osłonie kontrolnej, a w aspekcie energii promieniowania słonecznego w osłonie kontrolnej całego układu słonecznego.
- 34. Elektroprosumeryzacyjne sieciowe i bezsieciowe rynki energii elektrycznej.** W polskiej perspektywie (czyli między innymi w perspektywie KSE) są to rynki współtworzące rynek reelektryfikacji



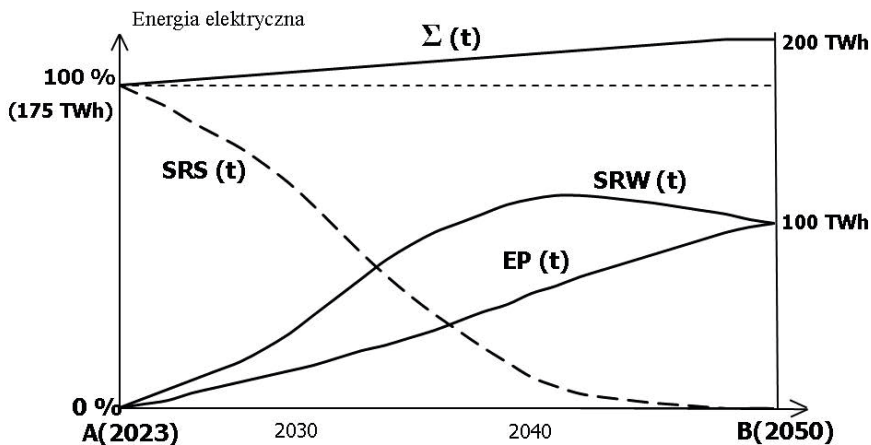
OZE, czyli piąty dziedzinowy rynek elektroprosumeryzmu. Rynkami współtworzącymi są: trzy rynki sieciowe i dwa rynki bezsieciowe.

**34.1.** Kluczowe dla pobudzenia elektroprosumeryzacji są dwa wschodzące rynki sieciowe: dominujący 1 oraz dopełniający 2 – działające na infrastrukturze KSE, rysunek 5.1. Rynek wschodzący 1 funkcjonuje na infrastrukturze sieciowej, którą tworzą sieci dystrybucyjne nN, SN i 110 kV będące w stanie początkowym w posiadaniu operatorów OSD. Rynek wschodzący 2 funkcjonuje na infrastrukturze sieci przesyłowych NN (400/220 kV), będącej w posiadaniu operatora OSP. Konkurencja na osłonie kontrolnej OK (K) – w zależności od kontekstu oznaczanej też OK (ZWZ-KSE) – między rynkami wschodzącymi (1 oraz 2) i rynkiem schodzącym jest głównym (dynamicznym) mechanizmem wygaszania energetyki WEK-PK na każdej elektroprosumenckiej trajektorii TEE (A→B); w Polsce w osłonie OK (PL).



**Rys. 5.1. Strukturyzacja sieci dystrybucyjnych za pomocą infrastrukturalnych „napięciowych” osłon kontrolnych OK (j), j = 1, 2, 3, 4**

- 34.2.** Zatem pierwszym wielkim wymiarem złożoności rynku wschodzącego 1 – absolutnie dominującego w perspektywie użytkowników energii elektrycznej – jest jego złożoność czasowa. Rozciąga się ona od granic bytu, którym jest sieciowy rynek czasu rzeczywistego (RCR) aż po całkowitą systemową autonomizację względem KSE (która jakościowo przekracza bardzo silnie prawo dostępu do lokalnej sieci elektroenergetycznej, czyli jest czymś innym niż prawo TPA. Złożoność przestrzenna jest drugim wymiarem złożoności rynku wschodzącego 1. Oswojenie szoku tej złożoności jest niewspółmiernie prostsze niż jego (ryнку wschodzącego 1) szoku złożoności czasowej.
- 34.3.** Bezsieciowe rynki elektroprosumenckie są złożonością obejmującą rynki dedykowane na wszystkie sześć dziedzinowych rynków elektroprosumeryzmu, w tym na rynek pasywizacji budownictwa, o najwyższym (zgodnie z paradygmatem egzergetycznym) priorytecie. Złożoność tę tworzą dwa rynki bezsieciowe (1 oraz 2). Pierwszy z nich jest rynkiem fabrycznych urządzeń, technologii, materiałów, produktów i innych rozwiązań. Drugi jest dwusegmentowym rynkiem usług, mianowicie: usług „standardowych” dla całej gospodarki (projektowych, instalatorskich, serwisowych, innych), a ponadto usług „specjalistycznych”, w szczególności dedykowanych elektroprosumetom, umożliwiających im wykorzystanie różnorodności (złożoności) modeli biznesowych: spółdzielczych, klastrowych, deweloperskich, franczyzowych, outsourcingowych, ESCO, innych.
- 34.4.** Syntezę trzech elektroprosumeryzacyjnych sieciowych rynków energii elektrycznej i dwóch bezsieciowych rynków elektroprosumenckich w osłonie krajowej OK(PL) na czterech kanonicznych trajektoriach TEE (A→B) przedstawia rysunek 5.1. Jest to synteza stanowiąca przykład efektywności redukcjonizmu złożoności, którą jest rynkowa doktryna TEE. Przykład ten obrazuje jednocześnie siłę wewnętrznej logiki doktryny TEE, zdolną przeciwstawić się, chociaż nie natychmiast, błędowi poznawczym polskiej polityki PEP2040 (ale także błędowi poznawczym transformacji energetycznych realizowanych na świecie w trybie celów politycznych, w szczególności błędowi poznawczym taksonomii zrównoważonych inwestycji, która w UE zaczyna się osuwać w strefę politycznego ustrojowego porządku – to znaczy nieporządku – korporacyjno-oligarchicznego).



**Rys. 5.2. Trajektoria bilansu TEE (A→B) w osłonie krajowej OK(PL):  $\Sigma = \text{SRS} + \text{SRW} + \text{EP}$**   
Trajektorie:

$\Sigma(t)$  – krajowa produkcja brutto;

SRS(t) – produkcja brutto na rynku schodzącym;

EP(t) – produkcja elektroprosumencka brutto (OZE) bilansująca się w elektroprosumenckich osłonach kontrolnych (produkcji pozarynkowej, na potrzeby własne);

SRW(t) – produkcja brutto (OZE) na dwóch wschodzących rynkach sieciowych korzystających z infrastruktury sieciowej operatorów OSD (rynek 1) oraz operatora OSP (rynek 2)

**34.5.** W wypadku Polski rysunek 5.2 obnaża przede wszystkim bezsens działań realizowanych za pomocą specustaw umożliwiających dostęp do finansowania, poza społeczną kontrolą, celów rządowych skrywanych pod nazwą polityki energetycznej. Specustaw, które w 2023 r. dedykowane były gigantycznym inwestycjom w energetykę jądrową, sieci elektroenergetyczne oraz elektrownie szczytowo-pompowe, które oznaczają marsz w kierunku politycznego ustrojowego porządku korporacyjno-oligarchicznego. Bo nieważne, że inwestycje nie zostaną zrealizowane. Ważne, że w pierwszej fazie realizacyjnej (miękkiej, przygotowawczej) umożliwią finansowanie dalszej, szybko postępującej „inflacji” (wszystkich) upadłych elit, za którą postępować będzie nieuchronna niestety demoralizacja całego społeczeństwa. Gotowego na ucieczkę od wolności za obietnicę iluzorycznego bezpieczeństwa energetycznego, ale także społecznego. Obietnicę ze strony wykluczonych moralnie i społecznie polityków, korporacji, oligarchów.

**34.6.** Spośród wielu krytycznych, potencjalnie bardzo pożytecznych analiz odnoszących się do rysunku 5.2 sygnalizuje się tu jedną.

Tę, którą się uznaje za najbardziej obiecującą pod względem potencjału objaśniającego istotę wewnętrznej logiki doktryny TEE w jej wszystkich trzech wymiarach: społeczno-politycznym, gospodarczo-technologicznym i przyrodniczo-klimatycznym.

W tym kontekście trajektoria  $SRS(t)$  jest trajektorią wygaszania paliw kopalnych na sieciowym rynku schodzącym energii elektrycznej i trajektorią stosownego do tego (ryнку) budowania neutralności klimatycznej, a jednocześnie trajektorią wygaszania politycznego ustrojowego porządku korporacyjno-oligarchicznego elektroenergetyki WEK PK-EJ.

Z kolei na trajektorii  $SRW(t)$ , najważniejszej w początkowej fazie transformacji energetycznej, rodzą się wszystkie nowe elektrotechnologie (nowe elektrotechnologie wytwórcze OZE, ale także nowe elektrotechnologie umożliwiające pokrywanie za ich pomocą każdego niezelektryfikowanego jeszcze zapotrzebowania na pracę użyteczną); na tej trajektorii (na jej początkowej części) rodzi się także cyfrowa infrastruktura wschodzących wirtualnych rynków energii elektrycznej; wreszcie rodzą się pretendenci do tych właśnie rynków, pretendenci wzmacniający całą społeczną klasę średnią – w kontekście transformacji energetycznej są to pretendenci zastępujący ustrojowy polityczny porządek korporacyjno-oligarchiczny elektroenergetyki WEK PK-EJ.

Z kolei trajektoria  $EP(t)$ , zredukowana na rysunku 5.2 do bezsieciowych rynków elektroprosumenckich, w gruncie rzeczy obejmuje również redukcję złożoności rynkowej wszystkich sześciu dziedzinowych rynków elektroprosumeryzmu. Zatem to na tej właśnie trajektorii rodzi się w gruncie rzeczy fundament elektroprosumeryzmu – nowej elektryfikacji świata. Rodzi się sam elektroprosumeryzm, stanowiący potencjalnie znak rozpoznawczy XXI w. Jeszcze inaczej – rodzi się społeczeństwo elektroprosumenckie, przychodzące po przemysłowym i cyfrowym.

- 34.7.** Czwarta trajektoria  $\Sigma(t)$  zasługuje, w kontekście wewnętrznej logiki doktryny TETIPE, na osobne omówienie w dwóch aspektach metodologicznych. Pierwszym z nich, zasygnalizowanym w podpisie rysunku 5.1, jest bilans (5.1):

$$\Sigma(t) = SRS(t) + SRW(t) + EP(t), \quad (5.1)$$

gdzie:  $\Sigma(t)$  – jest trajektorią będącą dla każdego  $t$  (prostą) algebraiczną sumą trzech składników, mianowicie:  $SRS(t)$ ,  $SRW(t)$  i  $EP(t)$ .

Każda z trajektorii  $SRS(t)$ ,  $SRW(t)$  i  $EP(t)$  jest produktem powstałym w procesie bezpośredniej (jawnej) redukcji złożoności rynkowych, którymi są elektroprosumeryzacyjne sieciowe rynki energii elektrycznej oraz bezsieciowe rynki elektroprosumenckie, a ponadto w procesie redukcji niejawnej, zwłaszcza przez dziedzinowy rynek egzergetyzacji budownictwa.

- 34.8.** Drugim aspektem, ciekawszym z punktu widzenia fundamentów doktryny TEE, czyli tripletu paradygmatycznego monizmu elektrycznego, są więzy nałożone na trajektorię  $\Sigma(t)$  w stanie końcowym  $t(B)$ . Otóż energia elektryczna w tym stanie (czyli elektroprosumeryzmu) jest równa tej, która zapewnia zapotrzebowanie na pracę użyteczną w stanie początkowym  $A$  skorygowaną liczbą ludności, co wynika ze skalowania ludnościowego elektroprosumeryzmu. Podkreśla się przy tym, że na rysunku 5.2 praca użyteczna – jako złożoność kształtowana przez dziedzinowe rynki elektroprosumeryzmu – jest niewidoczna; gdyby jednak unormować ją za pomocą skalowania ludnościowego, to byłaby ona w wypadku Polski równa *constans*, czyli jednakowa na całej trajektorii TEE ( $A \rightarrow B$ ), równa wartości w stanie końcowym ( $B$ ).
- 34.9.** Tu dochodzi się do dwóch kluczowych konkluzji dotyczących doktryny TEE ( $A \rightarrow B$ ), z których pierwsza jest osadzona w perspektywie polskiej, druga w geopolitycznej. W perspektywie polskiej doktryna jest wyskalowana w sposób zapewniający ochronę współczesnego (2023) polskiego „dobrobytu” energetycznego i znaczny wzrost ogólnego dobrostanu życia, w tym radykalne obniżenie ryzyka katastrofy klimatycznej. Wyskalowanie doktryny TEE ( $A \rightarrow B$ ) na poziomie polskim (charakterystycznym dla stanu końcowego  $B$ ) przeniesione w przestrzeń globalną oznacza redukcję pracy użytecznej (dobrobytu energetycznego) mieszkańca OECD do poziomu polskiego, i wzrost (w tendencji) do tego samego poziomu w wypadku mieszkańców reszty świata.
- 34.10.** O ile na części wspólnej osłon  $OK(SRW)$  i osłony  $OK(SRS)$  mają szanse realizować się mechanizmy przełomowej konkurencji rynkowej między rynkami  $SRW(1 \text{ i } 2)$  oraz rynkiem  $SRS$ , to na osłonach podmiotowych  $OK(i)$  mają szanse realizować się procesy prowadzące do nowego politycznego ładu ustrojowego, mianowicie do społecznej gospodarki rynkowej. Podatność autonomizacyjna osłon kontrolnych  $OK(\dots)$  względem osłony kontrolnej  $OK(SRS)$ , czyli również względem  $KSE$ ,

jest kluczowym uwarunkowaniem odpowiedzi na pytanie czy transformacja TEE stanie się w Polsce faktem, czy pozostanie tylko dobrą koncepcją, jednak niewykorzystaną.

**34.11.** Na tym froncie – autonomizacji osłon kontrolnych – wiodącymi będą, na przemian (ale w innej kolejności na poziomie mikroekonomicznym i na poziomie makroekonomicznym), trzy siły. Będą to elektroprosumenci w osłonach OK (EP). Dalej, będą to innowatorzy z sektora MMSP, zdolni „wejść” w rolę pretendentów do wirtualnych rynków energii elektrycznej w osłonach OK(WSE). Szczególną rolę wśród tych innowatorów odegrają ci, którzy będą zdolni wejść w rolę operatorów systemów (WSE), przejąć zwłaszcza rolę operatorów rynków technicznych na rynkach SRW 1 (użyta w tym miejscu liczba mnoga oznacza rzeczywistą wschodzącą mikroekonomiczną złożoność rynkową, która na poziomie makroekonomicznym jest zredukowana do rynku SRW 1, w liczbie pojedynczej). Trzecią siłą będą samorządy w osłonach OK (JST). Jest zrozumiałe, że te trzy siły są filarami społecznej gospodarki rynkowej. Zatem w nich trzeba szukać nie tylko rozwiązań potrzebnych wąsko rozumianej transformacji energetycznej, ale także podstaw równowagi między wszystkimi trzema wymiarami transformacji energetycznej: społeczno-politycznym, technologiczno-ekonomicznym oraz środowiskowo-klimatycznym.

**35. Konkurencja dwóch tripletów paradygmatycznych – wschodzącego i schodzącego – pierwsza z fundamentalnych sił napędowych elektroprosumeryzacji.** Nie ma takiego czasu, który można by w energetyce uznać za jedynie właściwy do nazwania go przełomowym. Tak jak nigdy nie ma czasu, który można by bezkarnie tracić. W świetle tych dwóch dylematów (zwłaszcza tych dwóch) pisanie *Białej Księgi TEE* zawierające propozycje formułowane w końcu 2023 r. dotyczące transformacji polskiej energetyki w horyzoncie 2050 do monizmu elektrycznego OZE jest chodzeniem po linie zawieszony nad przepaścią.

**35.1.** Problem polega jednak na tym, że na drugi brzeg przepaści się trzeba. I tam się zacząć urządzać, a nie na brzegu węglowo-atomowym (schodzące NABE i wschodzący Jądrowy Czempion PGE) oraz węglowodorowy – naftowo-gazowy – absolutny monopolista ORLEN). Czyli w czarnej dziurze, albo inaczej w silosowej (korporacyjno-politycznej) pułapce. Musi się pojawić ten, który zaryzykuje, podejmie wysiłek przeprawy.

Po to, aby inni dostrzegli, uwierzyli, i aby było im łatwiej przedostać się na drugi brzeg.

**35.2.** Taksonomia negatywna technologii elektroprosumeryzacyjnych koncepcji TEE (tab. 5.1) jest na drugim brzegu najpilniejszą potrzebą. Taksonomia ta potrzebna jest po to, aby uruchomić proces redukcji błędów poznawczych, utrwalanych przez sojusz polityczno-korporacyjny. Na początek ważne jest uruchomienie – w trybie eliminowania jednego z najbardziej zaskakujących błędów poznawczych – procesu redukcji liczby odbiorców na rynku schodzącym energii elektrycznej WEK z prawie 18 mln do około 7 mln (liczba przyłączy do sieci operatorów OSD, w dominującym stopniu do sieci nN, i w dużym stopniu do sieci SN). Ten etap należy w ujęciu podmiotowym do zagospodarowania, w dominującej części, do spółdzielni i wspólnot mieszkaniowych oraz osiedli deweloperskich. W ujęciu przedmiotowym jest to w dominującej części segment budownictwa wielorodzinnego. Wreszcie w ujęciu badawczym

**Tabela 5.1. Negatywna (niemożliwa do zablokowania w trybie politycznym) taksonomia technologiczna transformacji TEE OK(PL)**

<b>Polski miks źródeł energii elektrycznej OZE w osłonie kontrolnej OK(PL) po zakończeniu reelektryfikacji OZE (i elektroprosumeryzacji gospodarki), roczna produkcja energii elektrycznej brutto (w OZE) – 200 TWh</b>				
<b>Lp.</b>	<b>Technologie OZE</b>	<b>energia, TWh (%)</b>	<b>moc, GW (%)</b>	<b>liczba i moc źródeł</b>
<b>1.</b>	GOZ (źródła regulacyjno-bilansujące klasy kilku MW elektrycznych w miejskim segmencie GOZ – odpady komunalne)	10 (5)	1,2 (1,3)	200 x 6 MW
<b>2.</b>	μEB (wiejskie/rolnicze mikroelektrownie biogazowe regulacyjno-bilansujące klasy 10 do 200 kW)	10 (5)	1,2 (1,3)	35 tys. x 20 kW + 10 tys. x 50 kW
<b>3.</b>	EB (wiejskie/rolnicze elektrownie biogazowe regulacyjno-bilansujące klasy 0,5 do 1 MW)	20 (10)	2,5 (2,9)	2500 x 1 MW
<b>4.</b>	EWL (elektrownie wiatrowe lądowe klasy 3/6 MW)	60 (30)	16 (18,0)	1200 x 3 MW) + (1500 x 6 MW)
<b>5.</b>	PV (źródła fotowoltaiczne dachowe klasy do 10 kW(domy jednorodzinne)	60 (30)	60 (67,5)	3 mln x 10 kW + 0,5 mln x 40 kW + 0,1 mln x 100 kW
<b>6.</b>	EWM (elektrownie/farmy wiatrowe: pojedyncze elektrownie klasy 10 do 15 MW, farmy 1 do 2 GW	40 (20)	8 (9,0)	1000 x 10 MW
Obecne elektrownie wodne i przyszłe technologie elektrowodorowe na rynkach technicznych elektroprosumeryzacji polskiej gospodarki stanowią dopełnienie podstawowych technologii regulacyjno-bilansujących OZE				



(modelowanie procesów rynkowych) jest to modelowanie fizycznych (węzłowych) osłon kontrolnych w KSE (OK1, OK2), definiujących pozasieciowe systemy WME (wirtualne mikro- i minisystemy elektryczne).

**35.3.** W drugim etapie, na którym błędy poznawcze mają już mniejsze znaczenie (ale i tak potrzebna jest głęboka przebudowa świadomości społeczeństwa) jest bardzo wiele ważnych powodów, aby w Polsce niezwłocznie zacząć realizować proces szokowej redukcji liczby odbiorców na rynku schodzącym energii elektrycznej WEK, w tendencji do 260 tys. Ta liczba, to liczba węzłowych osłon kontrolnych równa liczbie transformatorów SN/nN w KSE. Chodzi oczywiście, w tym wypadku, o inny tryb redukcji liczby odbiorców („klientów”) na rynku schodzącym WEK na rzecz rynku wschodzącego 1 energii elektrycznej. Mianowicie, o redukcję liczby odbiorców w trybie restrukturyzacji operatorskiego biznesu sieciowego, właściwego dla operatorów OSD. Czyli w trybie zbycia przez operatorów OSD sieci nN pretendentom (klastrom energii, spółdzielniom energetycznym, spółdzielniom i wspólnotom mieszkaniowym, samorządom, niezależnym inwestorom (możliwe są przy tym, i pożądane, zróżnicowane formy zbycia), z przejściowym wykorzystaniem zasady ZWZ-KSE. Jest to tryb jawnie (mniej lub bardziej) obecny w unijnym porządku prawnym charakterystycznym dla ram 2030 w części dotyczącej rynku energii elektrycznej (handel sąsiedzki i podobne rozwiązania). Nie ma powodów, aby w tendencji sieci nN, niestwarzające dla bezpieczeństwa otoczenia (w szczególności dla ludzi) zagrożeń większych niż instalacje prosumenckie w segmencie ludnościowym, były (pozostawały) domeną korporacyjnych operatorów OSD, zwłaszcza że coraz bardziej przestają być ich interesem, a coraz większe zainteresowanie wykazują nimi pretendenci. To oznacza, że sieci te staną się szybko (w szczególności poprzez daleko posunięte łągodzenie wymagań koncesyjnych) przedmiotem głębokiej liberalizacji w zakresie użytkowania, i w zakresie stosunków własnościowych.

**35.4.** Podkreśla się, że w Polsce restrukturyzacja biznesu sieciowego operatorów OSD jest zasadniczym czynnikiem powodzenia potrzebnej ustrojowej reformy rynku energii elektrycznej, i w ślad za tym całej transformacji energetyki do monizmu elektrycznego OZE. Przy tym, o ile udostępnienie sieci nN pretendentom jest warunkiem rozwoju rynku wschodzącego 1,

o tyle przekazanie władztwa w zakresie planowania rozwoju sieci 110 kV do operatora OSP w korytarzu infrastrukturalno-urbanistycznym północ-południe jest warunkiem racjonalnego rozwoju rynku wschodzącego 2. Na obszarach wiejskich natomiast sieć ta powinna pozostać w gestii operatorów OSD, ale musi być bezwzględnie wydzielona jako odrębny biznes (oddzielona od sieci SN, i nN), i w ten sposób poddana efektywnej restrukturyzacji (za pomocą rynku konkurencyjnego na osłonie OK4).

- 35.5. Radykalne zmiany biznesu sieciowego w obrębie sieci nN-SN, jako podstawa ustrojowej reformy rynku energii elektrycznej, w części dotyczącej rynku wschodzącego 1 jest interesem (w kategorii ostatniej szansy) dla elektroenergetyki korporacyjnej WEK (dlatego, bo jest najbardziej racjonalnym sposobem pokonania jej zapaści finansowej). Jest też w interesie państwa (kraju), bo jest właściwym na obecny czas sposobem ochrony bezpieczeństwa dostaw energii elektrycznej i jednocześnie wsparcia rozwoju klasy średniej, bez której nowoczesne państwo nie może istnieć.
- 35.6. Dobra trajektoria rozwojowa rynku wschodzącego 1 nie pojawi się jednak sama. Projektowanie racjonalnych mechanizmów tego rynku musi się odbywać na żywym organizmie, przy dużym oddolnym zaangażowaniu. W szczególności potrzebny jest powszechny potencjał dyfuzji milionów innowacji małych (to na świecie), aby mogły one przekształcić się w trybie procesu społecznego w innowację przełomową (czyli całkowitą zmianę funkcjonowania rynków energii elektrycznej, ciepła i paliw, wartych na świecie nie mniej niż 5 bln amerykańskich \$; podaje się wartość globalną rynku, bo innowacja przełomowa, o której mowa, ma właściwość globalną).
- 35.7. Innowacji małych, często lokalnych, nie można przy tym redukować do „twardych” innowacji technicznych. Równie ważne będą innowacje „miękkie”. W szczególności innowacyjne sposoby tworzenia regulacji prawnych, takie jak „piaskownice” regulacyjne do testowania nowych rozwiązań prawnych, ukierunkowanych na złożone, partycypacyjne (w kontekście podmiotowym) struktury rynkowe; w praktyce chodzi o testowanie rozwiązań dla wirtualnych systemów elektroenergetycznych (mikro, mini) W<sub>μ</sub>SE oraz W<sub>m</sub>SE. Jest także jasne, że nie mniej ważne będą (jako innowacje miękkie) innowacyjne modele biznesowe; trudno wyobrazić sobie granice takiej

innowacyjności, jeśli postęp technologiczny nie wyhamuje, a prawo będzie mówiło o tym, czego nie wolno robić, a nie co wolno, tak jak to jest obecnie. Wykorzystanie na szeroką skalę badań heurystycznych (w naukach społecznych równorzędnych badaniom właściwym dla nauk technicznych) musi wejść na stałe do szeroko rozumianej metody badawczej transformacji energetyki do monizmu elektrycznego OZE, rozumianego w terminach innowacji przełomowej.

**36. Terminal STD.** Przejęcie 10 mln odbiorców przez rynek wschodzący 1 musi się odbyć w środowisku zasady TPA+, której istotą jest dekompozycja bezpieczeństwa energetycznego na dwie składowe: bezpieczeństwo techniczne sieci z odpowiedzialnością po stronie operatorów sieciowych oraz bezpieczeństwo dostaw energii elektrycznej (do tych, którzy jej potrzebują) po stronie konkurencyjnego rynku energii elektrycznej. Zatem zasadę TPA+ należy traktować jako tę, która wytworzy potencjalny rynek na 7 mln terminali dostępowych STD, rynek możliwy w dużym stopniu do przejęcia przez polski sektor MMSP.

**36.1.** W takim świetle terminal STD staje się jądrem ustrojowej reformy rynku energii elektrycznej i całej transformacji energetyki do monizmu elektrycznego OZE. Mianowicie, terminal STD finansowany przez pretendenta (prosumenta, klaster energii, spółdzielnię energetyczną, spółdzielnię mieszkaniową, ...) stanie się głównym narzędziem alokacji inwestycji na rynku energii elektrycznej między rynek wschodzący 1 oraz wytwórców i operatorów (całkowicie niezależnych biznesowo, po przecięciu wszystkich kanałów redystrybucyjnych) na rynku WEK.

**36.2.** Terminal STD zracjonalizuje np. wymagalność dostępu do platformy OIRE (platforma ta w praktyce będzie musiała obsłużyć, w tendencji, 8 mln terminali, a nie 18 mln odbiorców). Terminal STD odblokuje także innowacyjność. Analiza potencjału terminala STD wskazuje na potrzebę odwrócenia wielu preferencji w polityce energetycznej, w stanowieniu prawa dla potrzeb transformacji energetyki. Kluczową rekomendacją w tym zakresie należy obecnie sformułować następująco: terminal STD jest główną innowacją, która zasługuje (przejściowo) na wsparcie. Inne wsparcia powinny być bardzo szybko eliminowane.

# Strategiczne heurystyki bilansowe elektroprosumeryzmu

[w osłonie OK(PL)]

**37. Przyjęte warunki obliczeniowe do oszacowań krajowych heurystyk bilansowych**<sup>35</sup>. Zbudowanie kanonicznego zbioru heurystyk bilansowych transformacji TEE jest sprawą pilną, z drugiej natomiast strony w dużym stopniu jeszcze otwartą. Prezentowane tu heurystyki stanowią racjonalny punkt wyjścia do dalszych pogłębianych badań. Wymagają jednak skomentowania na trzy sposoby.

Po pierwsze, cenne jest to, że są to heurystyki krajowe, czyli obejmujące wszystkie wewnętrzne – zlokalizowane w krajowej – osłony kontrolne i stanowiące tym samym dobrą podstawę do ich skalowania ludnościowego i powierzchniowego.

Po drugie, bardziej dyskusyjną sprawą jest natomiast rok 2019 jako stan początkowy transformacji. Argumentem, który przesądził o tym wyborze jest fakt, że jest to ostatnia stabilna heurystyka przed wielkimi turbulencjami (COVID-19, napaść Rosji na Ukrainę). Wyłączenie niestabilności bilansów okresu 2020–2022 umożliwia w takim razie przejście do testowania odporności kryzysowej początkowego odcinka trajektorii TEE ( $A^+ \rightarrow B$ ), bo dostarcza rzeczywistych (empirycznych) danych.

Po trzecie, ważną sprawą jest zatem wymuszenie struktury bilansu – prezentowanej poniżej – nadającej się do testowania bardzo silnych naruszeń odporności kryzysowej (uwzględniającej na samym początku ekstremalne odchylenia od stosowanych warunków normatywnych).

**37.1.** Na krajowy bilans energetyczny 2019 (poza surowcowym/procesowym wykorzystaniem paliw kopalnych) składają się, w wielkim uproszczeniu: energia pierwotna (chemiczna) paliw

---

35 Są to warunki określone przez koncepcję TEE. To oznacza, że w bilansach energetycznych nie występuje energetyka jądrowa.

kopalnych równa 1100 TWh (węgiel kamienny – 500 TWh, węgiel brunatny – 250 TWh, ropa naftowa – 250 TWh, gaz ziemny – 100 TWh) oraz wytworzona z niej energia końcowa (powiększona o 15 TWh energii elektrycznej wyprodukowanej w źródłach OZE) równa 600 TWh (energia elektryczna – 170 TWh brutto i 130 TWh netto, ciepło – 210 TWh). Trzeci składnik, to paliwa transportowe – 220 TWh brutto.

**37.2.** Na antycypowany bilans monizmu elektrycznego 2050 w bardzo wielkim przybliżeniu składają się natomiast: energia napędowa elektryczna OZE netto równa 175 TWh i brutto równa 200 TWh, energia użyteczna 205 TWh (energia napędowa elektryczna OZE netto pomniejszona o 15 TWh potrzebnych do zasilania pomp ciepła i powiększona o 45 TWh ciepła produkowanego przez te pompy na potrzeby grzewcze i produkcji ciepłej wody użytkowej).

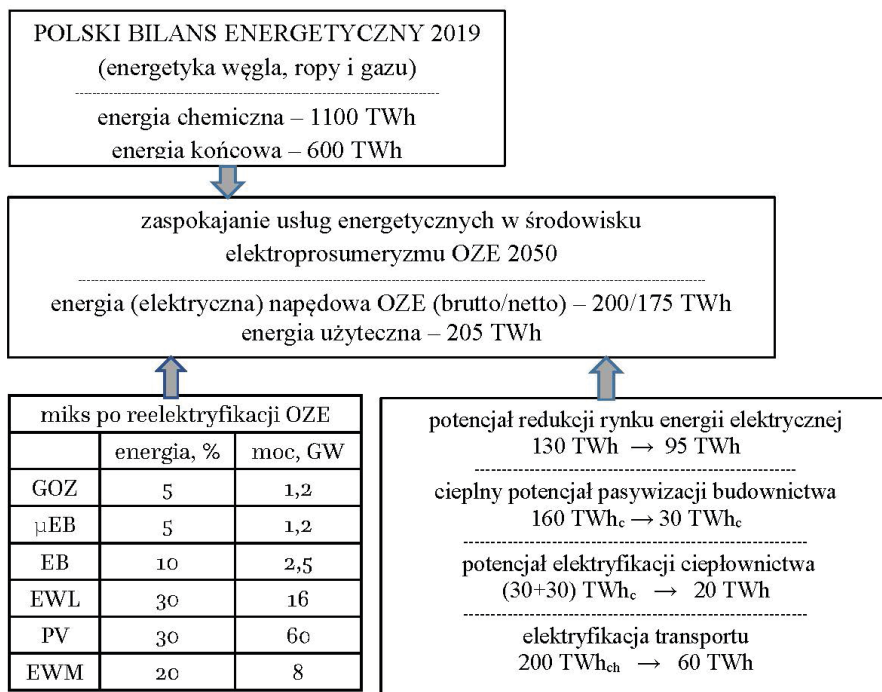
**37.3.** Zostanie to osiągnięte za pomocą: wzrostu efektywności w dotychczasowych (tradycyjnych) obszarach użytkowania energii elektrycznej (wynoszącej ok. 30%), a dalej za pomocą egzergetyzacji budownictwa (5-krotne zmniejszenie zapotrzebowania na ciepło grzewcze w budownictwie), za pomocą pompy ciepła (3-krotne zwiększenie ciepła użytecznego w stosunku do elektrycznej energii napędowej) i za pomocą samochodu elektrycznego (3-krotnie wyższa sprawność w stosunku do samochodu z silnikiem spalinowym).

### **38. Heurystyki bilansowe TEE w osłonie OK (PL) – rozwinięcie 1.**

Zbudowanie kanonicznego (pełnego) zbioru heurystyk bilansowych transformacji TEE  $OK_i$  (A→B) dla pełnego zbioru reprezentatywnych osłon kontrolnych jest sprawą bardzo pilną, a z drugiej strony całkowicie jeszcze otwartą. Jako standard dostępna jest (na razie) heurystyka krajowa, czyli dla osłony kontrolnej OK(PL) stanowiąca punkt wyjścia do dalszych pogłębionych badań; w każdym razie taki status nadaje się im w profesorskiej *Białej Księdze*. Są to heurystyki dotyczące bilansów energii dla stanu końcowego B (2050).

**38.1.** Dostępną w stanie początkowym (A) heurystykę bilansową stanu końcowego (B) przedstawia dla Polski tabela 6.1. Punktem wyjścia do przeprowadzonych oszacowań są rzeczywiste, chociaż bardzo przybliżone, bilanse retrospektywne do 2019 r. dla rynku energii pierwotnej (chemicznej węgla kamiennego, węgla brunatnego, gazu ziemnego i ropy naftowej) oraz rynków końcowych brutto (energii elektrycznej, ciepła i paliw transportowych). Uprawniona

**Tabela 6.1. Tablica heurystyk bilansowych Polski dla stanów początkowego A(2020) i końcowego B(2050) transformacji TEE**



jest hipoteza, zwłaszcza jeśli uwzględnia się następstwa pandemii koronawirusa i kryzysu geopolitycznego wywołanego napaścią Rosji na Ukrainę, że maksima globalne 2019 (w rozumieniu matematycznym) na rynkach paliw ropopochodnych (zwłaszcza na tych rynkach: lekkich i ciężkich olejów napędowych oraz olejów opałowych) i rynkach gazu (ziemnego wysokometanowego i zaazotowanego oraz ciekłego) oznaczają, że wszystkie rynki paliw kopalnych weszły w Polsce w trwałą, bardzo dynamiczną fazę schodzącą (nigdy już nie będą większe).

- 38.2.** To oznacza, że energia pierwotna (paliw kopalnych) wynosząca w 2019 r. około 1100 TWh, z orientacyjnym podziałem: na węgiel kamienny – 450 TWh, węgiel brunatny – 200 TWh, ropę naftową – 300 TWh, gaz ziemny, łącznie z płynnym – 150 TWh będzie podlegać na trajektorii TEE (A→B) ważnej z praktycznego punktu widzenia właściwości teoretycznej. Mianowicie, będzie nią trajektoria lekko wklęsła w dół, zbliżona do prostoliniowej (malejącej). Dlatego, bo lekko wypukłe w górę trajektorie naftowa i gazowa będą się „składać” z dominującą trajektorią węglową wklęsłą w dół.

**38.3.** Wklęsłość trajektorii węglowej jest konsekwencją tego, że jej maksimum wystąpiło w roku 1980, czyli czterdzieści lat temu – wówczas produkcja węgla kamiennego zapewniała energię chemiczną (pierwotną) na rynek krajowy około 1100 TWh (czyli równą całej energii pierwotnej w roku 2019). Przy tym całkowite wydobycie węgla kamiennego w roku 1980 osiągnęło poziom 193 mln ton, eksport wynosił wówczas 30 mln ton, natomiast zapewnienie energii pierwotnej z węgla kamiennego w roku 2019 wymagało importu 18 mln ton.

**39. Heurystyki bilansowe TEE w osłonie OK (PL) – rozwinięcie 2.** W wypadku rynków końcowych sprawa jest bardziej skomplikowana. Całkowity rynek energii końcowej brutto w ostatnich czterdziestu latach był rynkiem bardzo stabilnym, o bardzo łagodnej tendencji wzrostowej (całkowity jego wzrost nie przekroczył kilkunastu procent).

**39.1.** Był to jednak rynek, którego struktura niezwykle mocno się zmieniła. Przede wszystkim nastąpiło zwielokrotnienie rynku paliw transportowych (nie mniejsze niż 5-krotne). Dalej, nastąpiło bardzo silne zmniejszenie rynku ciepła, uzyskane przede wszystkim – mimo dynamicznego rozwoju budownictwa mieszkaniowego – w wyniku poprawy efektywności energetycznej ciepłownictwa sieciowego, ale przede wszystkim zmniejszenia zapotrzebowania na ciepło grzewcze w budownictwie mieszkaniowym, będące skutkiem programów termomodernizacyjnych. Wreszcie, nastąpiło niewielkie zwiększenie rynku energii elektrycznej, po wcześniejszej silnej obniżce w wyniku reformy ustrojowej gospodarki zapoczątkowanej w 1989 r.

**39.2.** Przyszłość poszczególnych rynków końcowych na trajektorii TEE (A→B), zdeterminowana przez monizm elektryczny, jest następująca. Na krytycznym, w kontekście elektroprosumeryzmu, rynku końcowym energii elektrycznej brutto, na którym maksimum (w ostatnich czterdziestu latach) wynoszące 170 TWh wystąpiło w roku 2018 (była to energia elektryczna produkowana prawie w 90% z paliw kopalnych – węgiel kamienny i brunatny był podstawą produkcji prawie 80% energii elektrycznej, a z gazu wytworzono jej prawie 10%; wciąż jeszcze tylko niewiele ponad 12% pochodziło ze źródeł OZE) dokona się proces rozstrzygający o całej transformacji TEE. W pierwsze fазie będzie to proces konkurencji między rynkiem wschodzącym 1 energii elektrycznej OZE (o największej dynamice) i rynkiem schodzącym WEK.



- 39.3.** Rynki końcowe ciepła i paliw transportowych, bazujące na paliwach kopalnych (pierwszy w dominującym stopniu na węglu kamiennym, gazie i w niewielkim stopniu na oleju opałowym, drugi w całości na paliwach transportowych), weszły już w trwałą fazę schyłkową. Najsilniejsza dynamika spadkowa dotknie rynek ciepła – zadecydują o tym dwa procesy: egzergetyzacji budownictwa oraz elektryfikacji ciepłownictwa. Duża dynamika spadkowa dotknie też rynek paliw transportowych. W tym wypadku dwoma powodami będą: elektryfikacja transportu, ale także rozbudowa transportu zbiorowego i proces racjonalizowania swoich potrzeb przez ludzi (autoograniczania się społeczeństwa w całym zbiorze osłon OK).
- 39.4.** Mniejsza dynamika spadkowa dotknie rynek końcowy energii elektrycznej bazujący na paliwach kopalnych – znowu zadecydują dwa powody/procesy: z jednej strony rynek ten będzie pod ogromną presją dynamiki spadkowej ze względu na jego węglową strukturę, ale z drugiej strony będzie jednak beneficjentem wielkiej dynamiki wzrostowej elektroprosumeryzmu (przede wszystkim elektryfikacji ciepłownictwa i transportu).
- 39.5.** Punktem wyjścia do budowy heurystyki stanu końcowego B transformacji TEE (A→B) jest bilans rynków końcowych energii brutto. W roku 2018, i bardzo podobnie w 2019, roczne rynki końcowe brutto wynosiły około 600 TWh (na tę energię oprócz 170 TWh energii elektrycznej złożyło się około 210 TWh ciepła – z podziałem na 170 TWh dla potrzeb grzewczych i 40 TWh dla potrzeb produkcji ciepłej wody użytkowej – oraz 220 TWh energii chemicznej w paliwach transportowych).

**40. Heurystyki bilansowe TEE w osłonie OK (PL) – rozwinięcie 3.** Od rocznych rynków końcowych brutto (u producentów) trzeba przejść do rynków końcowych netto: w stanie A (u odbiorców) i ich (rynków) „ekwiwalentów” w stanie B (u samoograniczających się prosumentów wykorzystujących innowacje przyrostowe w obecnym środowisku energetyki paliw kopalnych, natomiast nie u elektroprosumentów, korzystających z innowacji przełomowych).

- 40.1.** Otóż rynki te w 2019 r. (ich rzeczywiste wielkości u odbiorców) wynosiły: 130 TWh – energia elektryczna, 190 TWh – ciepło i około 200 TWh – transport. Ich ekwiwalenty w stanie B (2050), uwzględniające potencjał tradycyjnej efektywności energetycznej (w gospodarkach: energią elektryczną, ciepłowniczą i transportową), procesy rozwojowe w całej gospodarce

i samoograniczanie się prosumentów wynosiły: 95 TWh – energia elektryczna, 190 TWh – ciepło i 200 TWh – transport.

- 40.2. Zmniejszenie w wypadku energii elektrycznej ekwiwalentu (w stanie B) względem wartości rzeczywistej (w stanie A) o ponad 25% ma przyczynę w wielkiej elektrochłonności tych gałęzi gospodarki, które będą restrukturyzowane (hutnictwo, przemysł chemiczny, przemysł cementowy), a w dużej części całkowicie wygaszane (energetyka paliw kopalnych).
- 40.3. Utrzymanie się ekwiwalentów na poziomie wartości rzeczywistych w wypadku ciepła i energii chemicznej paliw transportowych odzworowuje bardzo ostrożne założenia (zachowawcze) dla transformacji energetyki w trybie innowacji przyrostowych, czyli takiej, jaka była prowadzona w Polsce w ciągu ostatnich dwudziestu lat, a z drugiej strony zamykanie się, w tym na skutek sytuacji demograficznej, przestrzeni rozwojowej dla wzrostu ilościowego transportu indywidualnego oraz budownictwa mieszkaniowego.

**41. Heurystyki bilansowe TEE w osłonie OK (PL) – rozwinięcie 4.** Wykorzystując oszacowane ekwiwalenty (p. 6.3), a dalej współczynniki transformacji energetycznej do monizmu elektrycznego przedstawione w tabeli 2, zbudowano przedstawioną w tabeli 3 początkową (A) heurystykę bilansową stanu końcowego (B) dla Polski.

41.1. Zgodnie z tą heurystyką energia (elektryczna) napędowa OZE brutto i netto wynoszą (w stanie B) 200 TWh i 175 TWh, odpowiednio, a energia użyteczna (pozyskiwana dzięki napędowej energii elektrycznej, wynosi natomiast 205 TWh (oczywiście, są to wartości dla w pełni dojrzałego już elektroprosumeryzmu). Podkreśla się, że podana tu wartość energii użytecznej uwzględnia przyrost energii zewnętrznych źródeł ciepła, który szacuje się na około 40 TWh. Taka wartość energii wynika z potencjału egzergetyzacji budownictwa wynoszącego około 130 TWh (zmniejszenie ciepła grzewczego ze 160 TWh do 30 TWh).

41.2. Zatem po egzergetyzacji budownictwa zapotrzebowanie na ciepło wynosi: 30 TWh na potrzeby grzewcze oraz 30 TWh na potrzeby produkcji ciepłej wody użytkowej. Uwzględniając eksploatacyjny współczynnik COP równy 3 (jest to wartość oszacowana bardzo ostrożnie dla współczesnych pomp ciepła powietrze-woda) otrzymuje się zapotrzebowanie na napędową energię elektryczną potrzebną po egzergetyzacji budownictwa równą 20 TWh.

**42. Heurystyki bilansowe TEE w osłonie OK (PL) – rozwinięcie 5.** Oddrębne skomentowanie wymaga heurystyka przedstawiona w tabeli 6.1 dotycząca miksu technologicznego źródeł wytwórczych OZE w stanie końcowym (B). Miksu zapewniającego pełną reelektryfikację OZE, aż do poziomu produkcji energii elektrycznej brutto równej 200 TWh. Podkreśla się, że miks ten wytrzymuje kolejne weryfikacje w praktycznych zastosowaniach.

**42.1.** Przykładowym potwierdzeniem, bardzo ważnym, jest w tym kontekście wykorzystanie niezależnego postępowania obejmującego skonfrontowanie miksu (tab. 6.1) – posiadającego właściwości makroekonomiczne, uzyskanego w trybie dedukcyjnym – do weryfikacji możliwości elektroprosumeryzacji całej polskiej gospodarki widzianej w perspektywie mikroekonomicznej i modelowanej empirycznie, czyli na podstawach indukcyjnych; czyli elektroprosumeryzacji, która prezentowana jest w tabeli 5.1.

**42.2.** To zresztą jest jednym z czynników uwiarygodniających możliwość nadania miksowi zamieszczonemu w tabeli 6.1 statusu (negatywnej) taksonomii technologicznej transformacji TEE.

**43. Heurystyki bilansowe TEE w osłonie OK (PL) – rozwinięcie 6.** Krajowe zapotrzebowanie na energię elektryczną OZE w elektroprosumeryzmie, wynoszące 200 TWh tworzy podstawę pod zbiór bardzo ważnych wydajnościowych heurystyk bilansowych elektroprosumeryzmu. Heurystyk pokazujących ogromną przewagę transformacji TEE nad transformacjami w trybie celów politycznych.

**43.1.** Mianowicie, krotność wydajności egzergetycznej elektroprosumeryzmu względem entropijnej nieefektywności (rozrzutności) celu politycznego (polityki PEP 2040 z dominującą energetyką jądrową) jest porażająca, wynosi 11. Krotność ta względem obecnych rynków pierwotnych paliw kopalnych wynosi 6, względem rynków końcowych (energii elektrycznej, ciepła, paliw transportowych – 3.

**43.2.** Innym praktycznym miernikiem wydajności egzergetycznej elektroprosumeryzmu jest bardzo niski współczynnik zwiększenia zapotrzebowania na energię elektryczną w TEE (zwiększenia gwarantującego zastąpienie wszystkich paliw kopalnych, łącznie z jądrowymi, energią elektryczną ze źródeł OZE). Współczynnik ten wynosi dla Polski 1,15–1,3 (dla porównania, dla Warszawy – wynosi 1,6). Dla Niemiec jest to 1,6, dla Stanów Zjednoczonych – 1,9, a dla całego świata – 1,5.

# Strategiczne heurystyki ekonomiczne na trajektorii elektroprosumeryzacyjnej

[w osłonie OK(PL), potrzeba ich skalowania dla różnych poziomów cen stałych i różnych stanów początkowych trajektorii transformacyjnych]

**44. Przyjęte warunki obliczeniowe do oszacowań krajowych heurystyk ekonomicznych.** Budowa kanonicznego zbioru heurystyk ekonomicznych transformacji TEE ma podobne uwarunkowania jak budowa zbioru heurystyk bilansowych, rozdz. 6.

**44.1.** Przy tym próby wykorzystania cen paliw, dóbr inwestycyjnych, kosztów eksploatacyjnych i wskaźników inflacji z lat 2020–2023 do budowy heurystyk ekonomicznych trajektorii TEE [A(2024)→B(2050)] byłyby po wielokroć bardziej nieracjonalne. Dlatego w (profesorskiej) *Białej Księdze* odstępuje się od nich.

**44.2.** Dokonuje się natomiast oszacowań według cen stałych 2019. Jest jasne, że tak wyznaczone heurystyki muszą być traktowane bardzo ostrożnie, ale ich potencjał interpretacyjny jest i tak niezaprzeczalny. Wynika to z faktu, że większe znaczenie niż ceny paliw, dóbr inwestycyjnych, kosztów eksploatacyjnych i wskaźników inflacji z lat 2020–2023 ma dla rozpoznania nowej rzeczywistości energetycznej uwzględnienie przełomowości jej transformacji. Czyli skonfrontowanie tripletów paradygmatycznych: wschodzącego i schodzącego na całej trajektorii TEE [A(2024)→B(2050)]. Racjonalnym środowiskiem takiej konfrontacji są heurystyki TEE [A(2019)→B(2050)] wyznaczone dla cen stałych 2019.

**44.3.** O ile przełomowość transformacji TEE w przestrzeni heurystyk bilansowych objawia się gwałtowną redukcją złożoności, mianowicie redukcją tych ostatnich (heurystyk bilansowych) do bilansów energii elektrycznej OZE, to w wypadku heurystyk

ekonomicznych sprawa nie jest już tak korzystna. Mianowicie zbiór heurystyk ekonomicznych tworzą trzy podzbiory.

Pierwszym są koszty napędowej energii elektrycznej w stanie B, które podlegają porównaniom z kosztami trzech końcowych rynków energii w stanie A i trzech końcowych rynków w stanie B wytworzonych przez politykę energetyczną PEP 2040.

Drugim są skumulowane oszacowania ekonomiczne (obejmujące eksploatację i inwestycje) na całej trajektorii elektroprosumeryzacyjnej TEE (A→B).

A trzecim jest (tu sygnalnie) propozycja podziału nadwyżki finansowej wytworzonej na tej trajektorii na systemy wsparcia rynkowego trzech segmentów egzergetyzacji – budownictwa, ciepłownictwa i transportu – oraz sprawiedliwej reformy DURE (systemy: wsparcia trzech wymienionych segmentów oraz sprawiedliwej reformy DURE w początkowej części trajektorii transformacyjnej – zwłaszcza w ramach bieżącej i kolejnej perspektywie finansowej – traktuje się w kategoriach poligonu równoważenia mechanizmów podatkowych i systemów wsparcia innowacji na dalszej części trajektorii transformacyjnej, i ogólnie właściwych dla społecznej gospodarki rynkowej).

**45. Ramowe (krajowe 2019, 2050) roczne koszty zaspokojenia potrzeb energetycznych.** Podstawą do oszacowania kosztów rocznych 2019 zaspokojenia potrzeb energetycznych kraju jest bilans energii końcowej (na rynkach końcowych: energii elektrycznej, ciepła i paliw transportowych) i przeciętne ceny jednostkowe poszczególnych rodzajów energii (uwzględniające podatki i paropodatki). Tak oszacowane wynoszą one 200 mld PLN (podkreśla się, że w 2022 r. takie koszty – wynoszące 200 mld PLN – powodował sam import paliw kopnych dla potrzeb energetycznych; źródło: Forum Energii).

**45.1.** Z kolei podstawą do oszacowania bazowych rocznych kosztów 2050 zaspokojenia potrzeb energetycznych kraju w modelu monizmu elektrycznego OZE jest bilans energii napędowej elektrycznej OZE i amortyzacja źródeł OZE uwzględniająca ich strukturę technologiczną. Racjonalna (antycypowana na obecnym etapie komercjalizacji technologii) polska struktura wytwórcza energii napędowej OZE 2050 ma postać negatywnej (niemożliwej do zablokowania w trybie politycznym) taksonomii technologicznej transformacji TEE OK(PL), tabela 5.1.

**45.2.** Uwzględniając strukturę źródeł – w postaci taksonomii technologicznej transformacji TEE OK(PL), tabela 5.1 – za pomocą których przeprowadzona zostanie elektroprosumeryzacja Polski i ceny (nakłady jednostkowe) 2019 dla poszczególnych technologii wytwórczych uzyskuje się oszacowanie bazowych kosztów 2050 zaspokojenia potrzeb energetycznych wynoszące 20 mld PLN (w cenach stałych, poziom cen 2019). Dla oszacowania całkowitych kosztów 2050 wykorzystuje się (autorski) współczynnik zwiększający koszty bazowe równy 2; współczynnik uwzględnia wymagany „margines” zdolności wytwórczych źródeł, amortyzację silnie zredukowanej (w modelu monizmu elektrycznego OZE) infrastruktury sieciowej, amortyzację inteligentnej infrastruktury oraz koszty serwisowe i zarządcze całej infrastruktury wytwórczo-dostawczej monizmu elektrycznego OZE. Po zastosowaniu tego współczynnika całkowite koszty 2050 zaspokojenia potrzeb energetycznych kraju wynoszą 40 mld PLN (poziom cen 2019).

**46. Skumulowane na trajektorii TEE [A(2019)→B(2050)] bazowe krajowe nakłady inwestycyjne.** Skumulowane bazowe nakłady inwestycyjne niezbędne do realizacji modelu monizmu elektrycznego OZE 2050 szacuje się na poziomie 500 mld PLN (poziom cen 2019). Oszacowanie to respektuje następujące uwarunkowania:

- 1° – zapotrzebowanie na energię napędową brutto wynosi 200 TWh,
- 2° – struktura wytwórcza źródeł OZE jest taka jak w tabeli 5.1,
- 3° – rynkowe jednostkowe nakłady inwestycyjne 2019 dla poszczególnych źródeł (technologii wytwórczych) wynoszą:  
μEB – (250, 750) tys. PLN za mikroelektrownię o mocy podstawowej (10, 50) kW, EB – 13 mln PLN za elektrownię o mocy podstawowej 1 MW, EWL – 2,1 mln €/MW, PV – 1 tys. €/kW, EWM (z wyprowadzeniem podmorskim na ląd) – 2,5 mln €/MW.

**46.1.** Dla oszacowania skumulowanych całkowitych nakładów inwestycyjnych niezbędnych do realizacji modelu monizmu elektrycznego OZE 2050 wykorzystuje się (autorski) współczynnik zwiększający nakłady bazowe równy 1,5 (współczynnik uwzględnia wymagany „margines” zdolności wytwórczych źródeł oraz nakłady inwestycyjne na silnoprądową infrastrukturę sieciową i inteligentną systemową infrastrukturę zarządczą). Zatem skumulowane całkowite nakłady inwestycyjne

niezbędne do realizacji modelu monizmu elektrycznego OZE 2050 wynoszą 750 mld PLN (poziom cen 2019).

**46.2.** Podkreśla się, że tak oszacowane skumulowane całkowite nakłady inwestycyjne odnoszą się do pierwszej kompletnie zrealizowanej „pętli” inwestycyjnej reelektryfikacji OZE. Jest to oczywiście pętla sprzężona bardzo silnie z autoprosumentyzacją polskiej energetyki 2019 do monizmu elektrycznego OZE 2050. Jednak osi czasowe reelektryfikacji OZE i elektroprosumentyzacji nie są tożsame. W szczególności, pierwsza pętla inwestycyjna reelektryfikacji OZE (realizowanej poza energetyką wodną) rozpoczęła się już w 2005 r. i będzie się kończyć wraz z upływem czasu życia nowych technologii (który wynosi 20–25–30 lat), czyli często przed upływem roku 2050.

**47. Skumulowane na trajektorii TEE [A(2019)→B(2050)] krajowe oszczędności w procesie elektroprosumentyzacji.** Oszczędności te

oblicza się jako sumę różnic rocznych kosztów zaspokajania wszystkich potrzeb energetycznych na dwóch trajektoriach mających wspólny początek 2019. Są to: trajektoria „kontynuacji” wynikająca z polityki PEP2040 oraz trajektoria elektroprosumentyzacji. Początkowe (2019) roczne koszty zaspokojenia wszystkich potrzeb energetycznych, jednakowe dla obydwu trajektorii, wynoszą 200 mld PLN.

**47.1.** W wypadku polityki PEP 2040 jest to zarazem koszt 2050 pokrycia zapotrzebowania na paliwa (węgiel – 40 mln ton, paliwa transportowe – 26 mln ton, gaz ziemny 22 mld m<sup>3</sup>) powiększony o podatki, opłaty za emisje CO<sub>2</sub> oraz o koszty kapitałowe niezamortyzowanych elektrowni jądrowych (w oszacowaniach uwzględniono, że wszystkie inwestycje wielkoskalowe energetyki WEK – elektroenergetyki, sektora paliw płynnych i gazownictwa – poza elektrowniami jądrowymi będą w horyzoncie 2050 spłacone i zamortyzowane).

**47.2.** Uwzględniając początkowe (2019) roczne koszty zaspokojenia wszystkich potrzeb energetycznych na poziomie 200 mld PLN, a końcowe (2050) na poziomie 200 mld PLN w wariantcie polityki PEP 2040 oraz 40 mld PLN w wariantcie elektroprosumentyzacji skumulowaną różnicę kosztów w horyzoncie 2050 szacuje się na około 2 bln PLN na korzyść elektroprosumentyzmu (monizmu elektrycznego).

**47.3.** Jest to oszacowanie „wywoławcze”, mające na celu wywołanie szerszego zainteresowania transformacją TEE 2050 i pobudzenie badań nad taką transformacją. Ma charakter ekspercki.



Zostało zrobione głównie w środowisku funkcji wykładni-  
czych, z wykorzystaniem daleko idącej linearyzacji odcinko-  
wej procesów na trajektoriach elektroprosumeryzacyjnych).

**48. Rynkowa alokacja nadwyżki skumulowanych oszczędności nad potrzebnymi skumulowanymi nakładami inwestycyjnymi na re-elektryfikację OZE.** Oszacowania rynkowej alokacji nadwyżki skumulowanych oszczędności (2 bln PLN) nad potrzebnymi skumulowanymi nakładami inwestycyjnymi na reelektryfikację OZE (750 mld PLN) uprawnia hipotezę roboczą, że istnieją bardzo silne podstawy mikro- i makroekonomicznego rynkowego „samofinansowania” się (z pełną ochroną „płynności finansowej”) transformacji obecnej energetyki WEK PK do elektroprosumeryzmu 2050, w tym sfinansowania w niezbędnym zakresie programu sprawiedliwej transformacji.

**48.1.** Mianowicie, ze środków uwalnianych sukcesywnie w procesie ograniczania zużycia paliw kopalnych i zakupu dóbr inwestycyjnych dla energetyki WEK PK-EJ (jednych i drugich pochodzących w dominującej części z importu), rynkowo najbardziej „płynnych”, można w pełni sfinansować reelektryfikację OZE (kosztującą nie więcej niż 750 mld PLN).

**48.2.** Dalej można sfinansować wsparcie egzergetyzacji zasobów budowlanych (obejmujących obecnie 6 mln domów jednorodzinnych oraz 6 mln mieszkań w 450 tys. budynków wielorodzinnych) kosztujące nie więcej niż 500 mld PLN (20% wartości zasobów mieszkaniowych Polaków wycenianych przez rynek na około 2,5 bln PLN, poziom cen 2019).

**48.3.** Można sfinansować wsparcie elektrociepłownictwa (inaczej wsparcie elektryfikacji ciepłownictwa), kosztujące nie więcej niż 350 mld PLN (potrzebnych na inwestycje w elektrociepłownictwo bazujące na pompach ciepła i kotłach indukcyjnych).

**48.4.** Można sfinansować wsparcie elektryfikacji transportu (kosztujące nie więcej niż 200 mld PLN, potrzebnych do pobudzenia transformacji 20-milionowego rynku samochodów poprzez jednostkowe wsparcie zakupu wynoszące 10 tys. PLN dla pierwszych 5 milionów samochodów elektrycznych).

**48.5.** Zatem na program sprawiedliwej transformacji całej energetyki paliw kopalnych WEK „pozostaje” 200 mld PLN. Jest to „niewiele” w świetle dotychczasowych kosztów restrukturyzacji górnictwa węgla kamiennego (znacznie przecież „mniejszego” od całej energetyki paliw kopalnych); wycenianych (przez

WiseEuropa) na około 200 mld PLN na wsparcie (bezpośrednie i pośrednie) tylko w okresie 1990–2016.

**48.6.** Ta dysproporcja daje się jednak racjonalizować. Filarem takiej racjonalizacji są następujące trzy uwagi.

Restrukturyzacja górnictwa węgla kamiennego nie stworzyła żadnego koła zamachowego gospodarki, przede wszystkim nie pobudziła rynku pracy i nie ograniczyła importu (paliw i dóbr inwestycyjnych), a wielkie wsparcie górnictwa wynikało z jego wielkiej historycznej siły politycznej (i zostało bezkrytycznie przeniesione do współczesnej rzeczywistości).

Transformacja energetyki paliw kopalnych do elektroprosumentyzmu jest natomiast kołem zamachowym gospodarki, pobudza rynek pracy i ogranicza do zera import paliw, a także ogranicza w zasadniczym stopniu import dóbr inwestycyjnych dla energetyki, mający bardzo istotne znaczenie w imporcie dóbr inwestycyjnych dla całej gospodarki.

Zatem transformacja energetyki tworząca bardzo silne środowisko prorozwojowe, i wytwarzająca nadwyżkę bilansową, umożliwia w naturalny sposób redukcję kosztów programu sprawiedliwej transformacji.

**49. Krótkie skonfrontowanie tripletów paradygmatycznych: wschodzącego i schodzącego na całej trajektorii TEE [A(2024)–B(2050)] w świetle uwarunkowań wytworzonych w latach 2020–2023.** Gdyby mimo zastrzeżeń dokonanych w p. 44 poświęconym warunkom obliczeniowym do oszacowań krajowych heurystyk ekonomicznych dokonać „formalnego”, głównie inflacyjnego, przeskalowania tych heurystyk, to otrzymuje się oszacowania takie jak w pp. 49.1, które są oszacowaniami w cenach stałych, dla orientacyjnego ich poziomu charakterystycznego w połowie 2023 r.

**49.1.** Dla takich uwarunkowań całkowita rynkowa nadwyżka finansowa krajowej transformacji energetycznej do elektroprosumentyzmu w horyzoncie 2050 wynosi 2,5 bln PLN. Potrzebne rynkowe nakłady inwestycyjne na reelektryfikację OZE wynoszą 950 mld PLN. Rynkowe nadwyżki finansowe możliwe do wykorzystania (w postaci ulg podatkowych) na rzecz pobudzenia inwestycji rynkowych wynoszą: egzergetyzacja (pasywizacja) budownictwa – 600 mld PLN, elektryfikacja ciepłownictwa – 450 mld PLN, elektryfikacja transportu – 250 mld PLN. Finansowanie „sprawiedliwej” transformacji energetycznej – 250 mld PLN.

**49.2.** Tak przeskalowane oszacowania – czyli inflacyjnie – wskazują, że transformacja TEE po okresie 2020–2023 ma korzystniejsze uwarunkowania (perspektywy) niż przed tym okresem. Jednak ta poprawa jest niczym w porównaniu z radykalną zmianą uwarunkowań transformacyjnych, którą pociąga za sobą wejście na ścieżkę konfrontacji tripletów paradygmatycznych (wschodzącego i schodzącego). Bo dopiero to wejście, blokujące wejście energetyki jądrowej do taksonomii technologicznej – ale także do taksonomii ustrojowej – transformacji energetycznej odkrywa jej (transformacji) przewagę, gdy jest to transformacja do elektroprosumeryzmu, a nie wygaszanie paliw kopalnych (węgla, ropy, gazu) i budowanie dominującej energetyki jądrowej.

# Podział zadań w transformacji energetycznej do elektroprosumeryzmu

[podział determinowany konstytucyjną zasadą pomocniczości (traktatową zasadą subsydiarności), decydujący o wykorzystaniu TEE jako siły sprawczej kształtującej polską elektroprosumencką odporność kryzysową]

**50. Polska konstytucyjna pomocniczość, unijna traktatowa subsydiarnosc i kapitał społeczny – punkt wyjścia.** Pomocniczość i subsydiarnosc są w obecnej rzeczywistości ustrojowej (społeczno-politycznej) traktowane przede wszystkim w aspekcie władztwa, czyli obowiązków władzy: samorządowej, państwowej, unijnej (regionalnej), władzy zinstytucjonalizowanego świata. W tej perspektywie zasada oznacza, że obowiązki, które mogą być realizowane przez władzę niższego szczebla nie powinny być realizowane przez władzę wyższego rzędu. Istnieje jednak wyjątek od tej zasady: władza wyższego rzędu może przejąć obowiązki władzy niższego rzędu (zdolnej realizować swoje obowiązki), gdy sama (władza wyższego rzędu) jest w stanie realizować te obowiązki efektywniej. Takie rozumienie pomocniczości/subsydiarności wymaga – w kontekście falsyfikowania schodzącego tripletu paradygmatycznego energetyki WEK PK-W/OZE-EJ przez wschodzący triplet paradygmatyczny monizmu elektrycznego – istotnego rozszerzenia.

**50.1.** W szczególności potrzebne jest rozszerzenie sfery obowiązków władzy na sferę rynkowych potrzeb i działań wszystkich podmiotów, które mają potrzeby i chcą je zaspokajać w ramach transformacji TEE na rynku. Precyzyjniej, chcą je zaspokajać w ustrojowej rzeczywistości społecznej gospodarki rynkowej. To empirycznie już się dzieje, i to na coraz większą skalę. A to oznacza stopniowe unieważnianie całego tripletu paradygmatycznego energetyki WEK PK-W/OZE-EJ, jego postępującą

falsyfikację, czyli oznacza dowodzenie (wykazywanie) postępującej jego fałszywości. Jednocześnie jest postępującą weryfikacją tripletu paradygmatycznego monizmu elektrycznego, czyli postępującą jego prawdziwością.

- 50.2. Przede wszystkim oznacza to jednak potrzebę rozszerzenia listy interesariuszy uczestniczących w cywilizacyjnym podziale zadań transformacji TEE. Inaczej, istnieje w nowej sytuacji potrzeba wykorzystania zasady pomocniczości (subsydiarności) do unifikacji uczestnictwa wszystkich interesariuszy na podstawach fundamentalnych. W szczególności chodzi: o władzę oraz powiązane z władzą państwowe korporacje i politycznych oligarchów, o przedsiębiorców sektora MMSP, o kapitał społeczny (w tym sektor NGO) i o samych elektroprosumentów.
- 50.3. W ten sposób dochodzi się do dwóch głównych struktur odpowiedzialności. Pierwszą jest 4-poziomowa struktura odpowiedzialności, za którą kryją się obowiązki władzy: od samorządowej, poprzez państwową, regionalną (w wypadku Polski unijną) aż po władzę zinstytucjonalizowanego świata. Drugą jest, też 4-poziomowa rynkowa struktura podziału zadań między: elektroprosumentów, przedsiębiorców MMSP, koncesjonowane korporacje energetyczne (krajowe, i globalne) działające na rynkach regulowanych oraz inne korporacje (niekoncesjonowane, działające na rynkach nieregulowanych).
- 50.4. Dodatkową strukturą jest kapitał społeczny: instytucjonalny w postaci sektora NGO, także kapitał społeczny w rozumieniu różnych typów przestrzeni międzyludzkiej. Ostatni ma w wypadu transformacji TEE wyjątkowe (pozytywne) znaczenie, obecnie głównie potencjalne.

51. **Strukturalna odpowiedzialność za transformację TEE.** Najszerzej rzecz traktując jest to odpowiedzialność strukturalnie sprzężona ściśle z dynamiką transformacji TEE na trajektoriach elektroprosumeryzacyjnych (A→B), w Polsce potencjalnie w milionach osłon kontrolnych OK (na świecie w miliardach takich osłon). W takim ujęciu trzeba w różnych perspektywach czasowych – w szczególności w stanie początkowym A i w stanie końcowym B – bardzo różnie mówić o odpowiedzialności za transformację TEE, gdy rozpatruje się obowiązki władzy, mechanizmy rynku, wartość kapitału społecznego i przede wszystkim odporność elektroprosumencką (elektroprosumentów), zwłaszcza kryzysową.

- 51.1. W transformacji TEE trzeba dostrzec radykalną (strukturalną) inwersję odpowiedzialności, charakterystyczną dla stanów A i B, odpowiednio. Ta strukturalna inwersja jest powiązana z działaniem tripletów paradygmatycznych: schodzącym kształtującym strukturę odpowiedzialności w stanie początkowym A oraz wschodzącym, kształtującym taką strukturę w stanie końcowym B.
- 51.2. W stanie początkowym A generalnie występuje na świecie – w wypadku transformacji energetycznej – chaos entropijny związany z empirią okresu 2019–2023, ale też ze zmianą tripletu paradygmatycznego w nauce (i to nieważne: zewnętrznią czy nie). W perspektywie polsko-unijnej chaos ten wkroczył już wyraźnie w fazę politycznego konfliktu ustrojowego mającego tę samą przyczynę. Mianowicie niedostrzeżenie przez obydwie strony, czym jest pomocniczość władzy, p. 50. Widać to w szczególności w stosowanym przez UE przejmowaniu odpowiedzialności – z poziomu państw członkowskich – za transformację energetyczną realizowaną w trybie celów politycznych bez potwierdzania (za pomocą kryteriów naukowych, fundamentalnych), że przejmowanie to prowadzi do wyższej efektywności transformacji. Jest to konflikt, w którym nie ma niestety wygranych. Obydwie strony (Polska, Unia) tracą, ale przede wszystkim traci cała transformacja (która mogłaby być realizowana efektywniej w trybie transformacji TEE, zamiast w trybie celów politycznych).
- 51.3. W stanie końcowym B transformacji TEE główną odpowiedzialność za efektywność działań ponoszą elektroprosumenci, a po stronie pomocniczości (władztwa politycznego) samorządy (JST). Dlatego, bo to te strony są w stanie planować z rosnącą trafnością zadania transformacyjne i z rosnącą efektywnością te (transformacyjne) zadania realizować na trajektorii TEE (A→B).

**52. Kryzysowa odporność elektroprosumencka vs bezpieczeństwo energetyczne.** Konfrontacja tripletów paradygmatycznych, wschodzącego i schodzącego, wytwarza całkowicie nowe spojrzenie na transformację energetyczną. Jeśli w ramach tego nowego spojrzenia nie stanie się zwykłym banałem zrozumienie całkowitej nieadekwatności bezpieczeństwa energetycznego (między innymi bezpieczeństwa energetycznego) względem potrzeb, które będą się

kształtować przez trzy najbliższe dekady, i zastąpienie go odpornością elektroprosumencką, to przestaniemy istnieć.

**52.1.** Bezpośrednia i najbardziej dobitna różnica między odpornością elektroprosumencką i bezpieczeństwem energetycznym ma wymiar społeczno-polityczny, ekonomiczny i środowisko-klimatyczny, natomiast już nie technologiczny. Dlatego odporność elektroprosumencką, zwłaszcza kryzysową, należy opisywać jako to, co jest bezpośrednio budowane (w środowisku pomocniczości) i kupowane na konkurencyjnym rynku przez tych, którym jest ona bezpośrednio potrzebna. Bezpieczeństwo energetyczne jest natomiast tym, co jest obiecywane przez polityków tym, którzy na nich głosują. Wynik tej różnicy jest już niebezpieczny z ustrojowego punktu widzenia. Mianowicie, na jednym biegunie jest to całkowicie niemoralny populizm polityczny, na drugim natomiast niemoralna roszczeniowość społeczeństwa.

**52.2.** W takiej sytuacji (wymagającej daleko posuniętego redukcjonizmu) praktyczne uwarunkowania umożliwiające (zapewniające) budowanie odporności elektroprosumenckiej w horyzoncie 2050 w elektroprosumeryzacyjnych indywidualnych osłonach kontrolnych pełnego zbioru trajektorii TEE (A→B) – wewnętrznego w osłonie OK(PL) – trzeba rozpatrywać w dwóch perspektywach: wewnętrznej polskiej oraz zewnętrznej unijnej i globalnej (globalnych korporacji oraz zinstytucjonalizowanego świata).

**52.3.** Wewnętrzne uwarunkowania (siły) – stanowiące główny przedmiot *Białej Księgi TEE* – określone są na drodze redukcji złożoności mającej granice obejmujące wszystkie siły. Przy takiej umowie siły unijne i globalne są traktowane jako zewnętrzne uwarunkowania jakościowe, a siły wewnętrzne mają swoje wymiary ilościowe o łącznej normie wynoszącej 100%. Zbiór polskich (wewnętrznych) sił obejmuje w TEE na poziomie makroekonomicznym: państwo, wielki przemysł (przedsiębiorstwa/korporacje, w tym lokujące się w obszarze infrastruktury krytycznej, zwłaszcza transportowej). Z kolei na poziomie mikroekonomicznym są to: ludność i sektor przedsiębiorców MMSP. Pośrodku są samorządy (JST) wytwarzające własną charakterystyczną złożoność, z sołectwami na biegunie mikroekonomicznym i aglomeracjami na biegunie makroekonomicznym, rysunek 9.1.



53. Po tych wyjaśnieniach heurystyka podziału zadań w TEE – traktowanych jako zintegrowane zadanie do osiągnięcia w stanie końcowym B (stanowiące zarazem podstawę do realnej oceny skuteczności poszczególnych stron umowy społecznej w sprawie odpowiedzialności za kształtowanie kryzysowej odporności elektroprosumenckiej) – ma w wypadku Polski następującą strukturę podmiotową: państwo – jest odpowiedzialne (w ramach pomocniczości władzy) za 20% całego efektu transformacji TEE; wielkie przedsiębiorstwa – za 30%; samorządy (JST) – za 15%; sektor MMSP – za 20%; ludność – za 15%.

# Ramy planistyczne 2030

[triolet realizacyjny polskiej elektroprosumeryzacji 2030:  
ustabilizowanie polityczne doktryny TEE,  
ukształtowanie praktyki stosowania Prawa elektrycznego,  
urynkowanie restrukturyzacji WEK PK  
(w szczególności reformy DURE)]

- 54. Pięć głównych porządków.** W oswojaniu szoku nowości transformacji TEE szczególne znaczenie ma łańcuch, którego ogniwa tworzą sekwencję przyczynowo-skutkową: od eksplozji entropijnej złożoności (chaosu) → przez egzergetyczny redukcjonizm → koncepcję, *Białą Księgę* i doktrynę TEE → unijną politykę klimatyczno-energetyczną → do ewolucjonizmu (systemowego) na trajektorii egzergetyzacji całej gospodarki. Przy tym koncepcję, *Białą Księgę* i doktrynę TEE trzeba traktować jako potrójne ramy planistyczne opisujące polską transformację w całości, czyli w całej czasoprzestrzeni: w horyzoncie 2050 i w całej osłonie kontrolnej OK(PL).
- 54.1.** W szczególności przez entropijny chaos transformacji energetyczno-klimatycznej rozumie się chaos transformacji realizowanych ogólnie na świecie w trybie celów politycznych.
- 54.2.** Egzergetyczny porządek transformacji TEE w Polsce łączy się w dużym stopniu z egzergetyzacją gospodarki (czyli egzergetyzacją sześciu dziedzinowych rynków elektroprosumeryzmu). Egzergetyzację tę traktuje się jako siłę napędową w jej wszystkich trzech wymiarach: społeczno-politycznym, technologiczno-ekonomicznym, środowiskowo-klimatycznym, zabezpieczającą Polskę przed populizmem politycznym oraz społeczną roszczeniowością.
- 54.3.** W kontekście pięciu głównych porządków i ram planistycznych 2030 transformacji TEE (w Polsce) ważne jest także zestawienie dat wyborów: parlamentarnych (do Sejmu i Senatu) na kadencje 4-letnie; samorządowych (gminnych, powiatowych, wojewódzkich) również na kadencje 4-letnie oraz do Europarlamentu (na kadencje 5-letnie). Dalej, bardzo ważne są Unijne Perspektywy Finansowe – 7-letnie. Wreszcie bardzo

ważne są unijne perspektywy planistyczne (na kolejne dekady). Są to wszystko ważne emanacje polsko-unijnego ładu ustrojowego.

**55. Weryfikacja wystarczalności sił rynkowych do zrealizowania transformacji energetyki do monizmu elektrycznego OZE 2050.**

Wszystkie oszacowania i sformułowane hipotezy związane z transformacją TEE wymagają – z punktu widzenia jej ram planistycznych 2030 – uwiarygodnienia w kontekście wystarczalności sił rynkowych do jej realizacji (w horyzoncie 2050). W szczególności dostarcza takiego uwiarygodnienia uproszczona weryfikacja dynamiki procesu transformacyjnego (2019–2050) w świetle wydolności mechanizmów rynkowych na trzech ścieżkach transformacyjnych: reelektryfikacji OZE, egzergetyzacji (pasywizacji) i reelektryfikacji budownictwa oraz reelektryfikacji transportu. Bez podjęcia weryfikacji wystarczalności sił rynkowych na całej trajektorii TEE (A–B) ramy planistyczne byłyby ślepe. A bez pozytywnej weryfikacji tej wystarczalności ramy planistyczne musiałyby ulec radykalnej zmianie.

**56. Reelektryfikacja OZE.** Pierwsza z tych weryfikacji dotyczy reelektryfikacji OZE w horyzoncie 2050.

Roczna 8-procentowa dynamika wzrostu rynku wytwórczego wschodzącego 1 energii elektrycznej (z poziomu 12 TWh w 2019 r. do 140 TWh energii elektrycznej brutto) oraz budowa jednej farmy *offshore* na rynku wschodzącym 2 o mocy 1,4 GW co 3 lata są wystarczające do wyprodukowania potrzebnej w 2050 r. (w modelu monizmu elektrycznego OZE) energii elektrycznej brutto wynoszącej 200 TWh (energii napędowej 175 TWh). Jest to bardzo wymagająca dynamika, zwłaszcza w wypadku rynku wschodzącego 1, i to zarówno ze względu na roczną stopę wzrostu rynku (8,2%) jak i czas trwania tej dynamiki (aż 30 lat). Podkreśla się jednak, że była to standardowa dynamika elektryfikacji polskiej (a także europejskiej i amerykańskiej) w okresie 30 lat po II wojnie światowej. Różnica jest taka, że elektryfikacja powojenna była realizowana w modelu keynesowskim (co doprowadziło do wynaturzenia elektroenergetyki WEK), reelektryfikacja OZE musi być przeprowadzona rynkowo (do czego podstawę daje współczesne środowisko technologiczne i społeczne). Oczywiście, ciągle pozostaje problem powtórzenia weryfikacji dla nowego, skróconego okresu transformacji 2024–2050. Jeśli jednak uwzględnić przyrost źródeł PV w latach 2019–2023, to problem staje się natychmiast

bezpierwszoplanowy. Mianowicie, wystarczy uwzględnić rzeczywisty przyrost źródeł PV w tym okresie do poziomu około 18 GW i produkcję, która na koniec 2023 r., wyniesie w tych źródłach około 15 TWh. Najprostsze przetworzenie tych liczb pozwala stwierdzić, że wzrost samych tylko źródeł PV w latach 2019–2023 przekroczył potrzeby i spowodował wiele szkód (związanych z nieadekwatnością zdolności przyłączeniowych sieci, wynikającą z zaniechania intensyfikacji ich zdolności przyłączeniowych). Zatem widać wagę ram planistycznych 2030. Powinny one sprowadzić rozbuchany nieskoordynowany wysokoentropijno-niskoegzergetyczny rozwój na „ziemię”. Zastąpić go wysokoegzergetyczno-niskonetropijną trajektorią TEE [A(2024)→B(2050)].

**57. Egzergetyzacja (pasywizacja) i reelektryfikacja budownictwa.** Druga z weryfikacji związana jest z egzergetyzacją i reelektryfikacją budownictwa w horyzoncie 2050. Punktem wyjścia na tej ścieżce jest obecny roczny rynek budowy nowych mieszkań (w jednej połowie w domach jednorodzinnych, w drugiej w budownictwie wielorodzinnym), który utrzymywał się długo na poziomie wynoszącym **łącznie** około 150 tys. mieszkań. Roczny 2-procentowy (trwały) wzrost tego rynku w powiązaniu z hipotezą o racjonalności głębokiej rewitalizacji połowy istniejących zasobów mieszkaniowych (3 mln z 6 mln domów jednorodzinnych i 3 mln z 6 mln mieszkań w budynkach wielorodzinnych) oraz o wyburzeniu drugiej połowy tych zasobów, i wreszcie z hipotezą o rocznej 8-procentowej dynamice egzergetyzacji budownictwa (w obu segmentach budynków: nowych oraz głęboko rewitalizowanych) uprawdopodobnia w wysokim stopniu praktyczną możliwość rynkowej egzergetyzacji całego budownictwa mieszkaniowego i elektryfikacji ciepłownictwa (w zakresie potrzeb grzewczych i produkcji ciepłej wody; podkreśla się tu, że ilościowy rynkowy potencjał wzrostowy zasobów mieszkaniowych jest w Polsce bardzo niewielki (ze względu na trwającą depopulację kraju i nadwyżkę zasobów rynkowych), a mimo to w 2022 r. oddanych zostało do użytku (a raczej zaoferowanych do sprzedaży) około 240 tys. mieszkań. Inną sprawą jest natomiast brak mieszkań w nurcie populistyczno-rozszczeniowym (za „darmo”, jako dobra należnego na mocy ładu ustrojowego, w którym siły rynku nie mają racji bytu).

**58. Reelektryfikacja transportu.** Trzecia ścieżka dotyczy reelektryfikacji transportu. Półmilionowy roczny rynek sprzedaży nowych samochodów racjonalizuje hipotezę, że pełna elektryfikacja

transportu samochodowego w horyzoncie 2050 jest osiągalna (liczba samochodów w 2019 r., to około 20 mln i była to liczba, która nie ma już istotnego praktycznego potencjału wzrostowego, przeciwnie, powinna spadać). Okazało się jednak, że w 2022 r. wzrosła do prawie 27 mln, a wskaźnik samochodów przypadających na 1000 mieszkańców wzrósł do prawie 700 samochodów i zapewnił Polsce w tej kategorii pierwsze miejsce w Europie, i jedno z pierwszych na świecie. To pokazuje w wypadku trzeciego dziedzinowego rynku elektroprosumeryzmu nie egzergetyzację, a niestety całkowicie nieracjonalny, wysokoentropijny wzrost.

**59. Prawo elektryczne i inne filary ram planistycznych 2030.** Ukształtowanie (do połowy obecnej dekady) całego środowiska Kodeksu (prawnego) transformacji TEE jest podstawowym wyzwaniem ram planistycznych 2030.

**59.1.** Do połowy dekady potrzebne jest uchwalenie – stanowiącego główny filar Kodeksu – Prawa elektrycznego w trybie „wschodzącym”, poprzez uchwalenie ustaw pilotażowych: o dostępie do informacji, o wschodzących rynkach technicznych energii elektrycznej oraz o zasadzie ZWZ KSE (zasada współużytkowania zasobów KSE). Najpóźniejszy czas uchwalenia ustaw pilotażowych, to: pierwsza – połowa 2024, druga – koniec 2024, trzecia – 2025 (w zależności od wydolności kompetencyjnej i decyzji nowego środowiska parlamentarno-rządowego ustawy pilotażowe mogą być łączone w pakiety).

**59.2.** Filarem ram planistycznych 2030 innego rodzaju jest alokacja celu redukcyjnego CO<sub>2</sub> (55%) na sześć dziedzinowych rynków elektroprosumeryzmu, którymi są: budownictwo; ciepłownictwo (sieciowe i pozasieciowe); transport; użytkowanie energii i elektrotechnologie, przemysł 4.0, GOZ; reelektryfikacja OZE; rolnictwo i hodowla. Ze względu na unijny status celu redukcyjnego CO<sub>2</sub> ten filar powinien być ukształtowany bezzwłocznie; opóźnienie procedur/umów dotyczących przekazywania środków KPO należnych Polsce stwarza przy tym szansę na nową jakość realizacji celu redukcyjnego.

**59.3.** Kolejnym filarem jest sukcesywne wdrożenie mechanizmów autonomizacji (w trybie: on-off- ... grid) elektroprosumeryzacyjnych sieciowych rynków energii elektrycznej względem KSE. Ponadto ukształtowanie dojrzałego środowiska konkurencji na bezsieciowych rynkach elektroprosumenckich.

- 59.4.** Za budowę filarów ram planistycznych 2030 (wskazanych w pp. 59.1, 59.2, 59.3, i innych) odpowiedzialny jest Urząd Rozwoju Elektroprosumeryzmu. Czyli urząd odpowiedzialny za budowę odporności elektroprosumenckiej kraju, powołany przez Premiera RP.
- 59.5.** Realizacja reformy DURE (drugiej ustrojowej reformy elektroenergetyki WEK-PK, obecnie istniejącej) i restrukturyzacja pozostałych sektorów energetyki WEK PK jest kolejnym filarem ram planistycznych 2030 (w tym filarze na początku następuje zinstytucjonalizowane odstępianie od polityki energetycznej PEP 2040 i zastąpienie jej alternatywną doktryną TEE).

**60. Zasada ZWZ-KSE: restrukturyzacja sieci przesyłowych KSE za pomocą wschodzących elektroprosumeryzacyjnych sieciowych rynków energii elektrycznej.** Tak jak w PURE punktem wyjścia do urynkowania była zasada TPA, tak w doktrynie TEE jest to zasada ZWZ-KSE.

**60.1.** I tak jak w 1990 r. trzeba było (w ramach przełomowych zmian ustrojowych) utworzyć Polskie Sieci Elektroenergetyczne SA (PSE) – pierwszą w polskiej elektroenergetyce po zmianach ustrojowych w 1989 r. (i w całej polskiej energetyce) spółkę prawa handlowego (funkcjonującą według Kodeksu handlowego z 1934 r.), powołaną już we wrześniu 1990 r., odpowiedzialną za wykreowanie konkurencyjnego rynku energii elektrycznej za pomocą TPA – tak obecnie trzeba w trybie przełomowym zrestrukturyzować PSE w sposób umożliwiający sukcesywne wygaszanie istniejącego rynku końcowego energii elektrycznej, jednego z trzech należących na mocy państwowych koncesji (URE) do energetyki WEK-PK-EJ. Po to, aby możliwe było w to miejsce sukcesywne wytwarzanie (poprzez wykorzystanie zasady ZWZ-KSE) dwóch sieciowych rynków wschodzących energii elektrycznej – rynków 1 i 2 – zastępujących na trajektoriach TETIPE (A→B) wszystkie trzy schodzące rynki końcowe (energii elektrycznej, ciepła i paliw transportowych).

**60.2.** Siłą sprawczą umożliwiającą pobudzenie procesu sukcesywnego „wytwarzania” (rozwoju) rynków wschodzących, przede wszystkim rynku wschodzącego 1 (rynków wschodzących 1) jest przełomowa restrukturyzacja PSE. I znowu, tak jak w PURE zadaniem PSE było stworzenie podstaw koncepcyjnych rynku technicznego KSE warunkującego wdrożenie zasady TPA (między innymi poprzez stworzenie poolu

i wykorzystanie kontraktów różnicowych), tak w doktrynie TEE celem jest wyłączenie ze struktury PSE rynku technicznego KSE i włączenie do niezależnego operatora utworzonego poprzez wydzielenie KDM (Krajowa Dyspozycja Mocy). Wydzielenie to ma głębokie podstawy fundamentalne w świetle różnicy zasad TPA i ZWZ-KSE. Podkreśla się przy tym: różnicy istoty zasad, a nie formalnej różnicy ich nazw (problem semantyczny nie ma tu znaczenia).

**60.3.** Mianowicie, zasada TPA oznaczała (i oznacza) dostęp nie tylko do sieci, ale także (automatycznie) dostęp do rynku technicznego KSE. Faktyczne zablokowanie w zasadzie TPA dostępu do sieci i do monopolistycznego rynku technicznego, potencjalnie niezwykle istotne pod względem inżynierskim, nie powodowało w ramach PURE żadnych praktycznych konsekwencji, bo technologie sieciowe, wytwórcze i cyfrowe nie umożliwiały wówczas rozdzielania tych dostępu. Czyli fakt, że semantycznie zablokowanie było niewłaściwe nie miał praktycznego znaczenia.

**61. Transformacja energetyczna JST, wielkiego przemysłu oraz krytycznej infrastruktury transportowej.** Strukturyzacja elektroprosumeryzacyjnych sieciowych rynków energii elektrycznej jest fundamentem transformacji TEE. Strukturyzacji takiej – obrazującej siłę elektroprosumeryzacyjnych sieciowych rynków energii elektrycznej – nadaje w Polsce w 2023 r. wyjątkowe znaczenie to, co rozgrywa się wokół energetyki jądrowej.

**61.1.** A jest to zgodne osuwanie się w czarną dziurę rządu, parlamentu i społeczeństwa. Pokazują to dwie specustawy, mianowicie; specustawa o przygotowaniu i realizacji inwestycji w zakresie obiektów energetyki jądrowej oraz specustawa dla elektrowni szczytowo-pompowych, potrzebnych elektrowniom jądrowym. I pokazuje to kondycja społeczeństwa, które w sondażu zadeklarowało w tym samym czasie poparcie dla energetyki jądrowej na poziomie 75%, a nawet wyższym.

**61.2.** Razem oznacza to ciężkie naruszenie moralności. Bo wszyscy (rząd, parlament, społeczeństwo) podjęli błędne decyzje w dziedzinie, w której nie mają dostatecznych kompetencji i których negatywnych skutków nie potrafią ocenić, chociaż są one ogromne i dalekosiężne. Aby się o tym przekonać wystarczy dodać trzy liczby, pierwsze od góry w tabeli 1, w kolumnie „Udział w rynku energii elektrycznej w stanie B”. Okaże się, że 35% energii elektrycznej zapotrzebowanej przez sołectwa

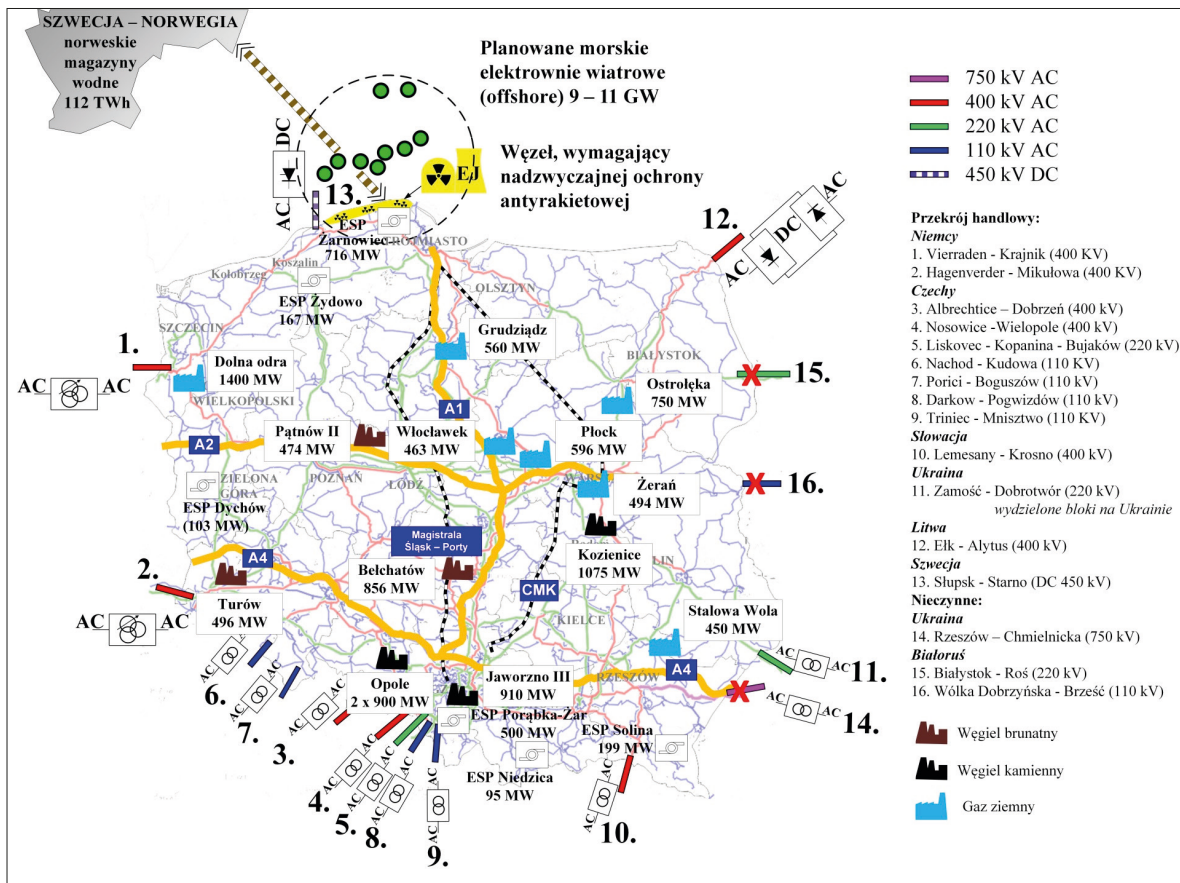


**Tabela 9.1. Trajektoria neutralności klimatycznej – wygaszania energetyki WEK PK – w osłonach elektroprosumenckich JST, wielkiego przemysłu oraz krytycznej infrastruktury transportowej**

Segment (prosumencki)	Napięcie autonomizacji (względem KSE)	Udział w ogólnej liczbie ludności	Udział w rynku energii elektrycznej w stanie B	Podstawowe technologie	Horyzont neutralności klimatycznej
Sołectwo (do 1000 mieszkańców), 40 tys. sołectw	nN	22%	10%	PV, $\mu$ EW, $\mu$ EB,	2035
Gmina wiejska (1500) i miejsko-wiejska (650)	nN-SN	28%	16%	PV, $\mu$ EW, EWL, $\mu$ EB, EB	2040
Miasto do 50 tys. mieszkańców (1700)	nN-SN	12%	9%	PV, $\mu$ EW, EWL, $\mu$ EB, EB	2040
Miasto od 50 do 500 tys. mieszkańców (70)	nN-SN-110 kV	18%	16%	PV, $\mu$ EW, EWL, $\mu$ EB, EB	2045
Aglomeracje powyżej 500 tys. mieszkańców (8)	nN-SN-110 kV -NN	20%	25%	PV, $\mu$ EW, EWL, $\mu$ EB, EB, GOZ, offshore, europejski jednolity rynek energii elektrycznej (JREE)	2050
Elektroprosument w segmencie wielkiego przemysłu	110kV-NN -(AC-DC-AC)	(-)	10%	PV, $\mu$ EW, EWL, $\mu$ EB, EB, GOZ, offshore, europejski jednolity rynek energii elektrycznej (JREE)	2050
Elektroprosument w segmencie krytycznej infrastruktury transportowej	SN-110kV-NN -(AC-DC-AC)	(-)	15%	PV, $\mu$ EW, EWL, $\mu$ EB, EB, GOZ, offshore, europejski jednolity rynek energii elektrycznej (JREE)	2050

(do 1000 mieszkańców), gminy wiejskie i miejsko-wiejską oraz miasta do 50 tys. mieszkańców może być dostarczone do ich osłon kontrolnych w trybie off grid, po zautonomizowaniu osłon względem KSE na poziomie nN (sołectwa) i SN (gminy, małe miasta).

**61.3.** I jest to możliwe szybciej – na poziomie nieporównanie niższych nakładów inwestycyjnych i niższych cen energii elektrycznej – niż w wypadku energetyki jądrowej, w dodatku bez ryzyka naruszenia kryteriów odporności elektroprosumenckiej. W szczególności w wypadku sołectw osiągnięcie tych celów jest możliwe przed uruchomieniem pierwszego bloku jądrowego (z produkcją rzędu 8% krajowego zapotrzebowania, czyli nieco nawet niższą niż zapotrzebowanie sołectw). W wypadku gmin i miast (do 50 tys. mieszkańców) autonomizacja



Rys. 9.1. Polskie strukturalne niedostosowanie energetyczne w świetle koncepcji/doktryny TEE (przestrzeń poszukiwań obejmująca rynek schodzący elektroenergetyki WEK)

względem KSE jest możliwa wcześniej niż całościowa realizacja programu jądrowego. Obrazuje to (jak w soczewce) aktualną społeczną kondycję Polski, niestety mało optymistyczną. Ale też pokazuje wielką wagę potrzebnego wysiłku na rzecz redukcji opóźnienia poznawczego doktryny TEE.

## 62. Polskie strukturalne niedostosowanie energetyczne: potrzeba przebudowy systemu operatorskiego KSE na poziomie OSP.

W doktrynie TEE, co mocno się tu podkreśla, wygaszanie rynku schodzącego energii elektrycznej dokonuje się w bardzo istotnej części na trajektoriach elektroprosumeryzacyjnych osłon kontrolnych w trybie ich docelowej autonomizacji względem KSE. Dlatego likwidacja błędu semantycznego jest absolutnie konieczna. W szczególności dlatego, że przejście do nazwy Zasada Współużytkowania

Zasobów KSE oznacza rozpoczęcie procesu głębokiej decentralizacji istniejącego rynku technicznego.

**62.1.** Najważniejszymi zagadnieniami praktycznymi, które wymagają pilnie rozstrzygnięcia w perspektywie kształtowania rynków technicznych (ściśle operatorskich) na trajektorii od obecnego (praktycznie całkowicie monopolistycznego) rynku technicznego KSE do rynków technicznych elektroprosumeryzacyjnych sieciowych rynków energii elektrycznej są trzy.

Pierwszym jest eksport/import na istniejących połączeniach transgranicznych, bardzo zróżnicowanych w kontekście zaawansowania technologicznego ich infrastruktury technicznej, czyli w kontekście ich zdolności do realizacji funkcji rynków technicznych na poziomie sieci przesyłowych.

**62.2.** Drugim jest „import” z elektrowni jądrowych (o których poza politycznymi i influencerskimi nonsensami praktycznie nic nie wiadomo). Zwłaszcza w kontekście ich roli w dwóch perspektywach. Mianowicie, chodzi o rolę w potencjalnie nowym ustrojowym energetycznym porządku korporacyjno-oligarchicznym stanowiącym część ustrojowego politycznego (państwowego) porządku oligarchicznego z jednej i o zaopatrzenie społecznej gospodarki rynkowej Polski w energię z drugiej strony. Czyli tej (społecznej gospodarki rynkowej), którą dzisiejsze skomercjalizowane technologie (wytwórcze, magazynowe, energoelektroniczne, cyfrowe) w 85% pozwalają już zautonomizować względem KSE na poziomie sieci nN, SN i 110 kV. Przy wielokrotnie mniejszych nakładach inwestycyjnych (wielokrotnie mniejszym okresie zwrotu nakładów inwestycyjnych), przy ponad 11-krotnie mniejszej wydajności energetycznej w stosunku do elektroprosumeryzmu, a także przy zwiększonym strukturalnym bezpieczeństwie geopolitycznym, względem tego, którego we współczesnym świecie nie zapewnia ustrojowy polityczny porządek korporacyjno-oligarchiczny, mający swój fundament w paramilitarnej energetyce jądrowej.

**62.3.** Trzecim z zagadnień jest „import” energii elektrycznej z morskich farm wiatrowych. Import ograniczony tylko do tych osłon na elektroprosumeryzacyjnym sieciowym rynku wschodzącym 2, którego nie da się zautonomizować względem KSE na poziomie napięciowym 110 kV.

**63. Osłona kontrolna konkurencji między rynkami energii elektrycznej: dwoma wschodzącymi i schodzącym.** Jednak jeszcze

ważniejszą sprawą jest rozwiązanie problemów na dynamicznej (topologicznie i czasowo) osłonie kontrolnej konkurencji między rynkiem schodzącym energii elektrycznej i obydwoma elektroprosumeryzacyjnymi rynkami wschodzącymi (1 i 2).

**63.1.** To właśnie to zadanie jest jednym z tych, które w największym stopniu czynią doktrynę TEE przełomową i oznaczającą radykalną decentralizację rynku technicznego (inaczej, oznaczającą rozproszony rynek techniczny). Dlatego, bo czynią ją (doktrynę) siłą pociągającą za sobą bezwzględną konieczność oddzielenia funkcji operatorskich na rynkach technicznych energii elektrycznej od funkcji właścicielskich dotyczących sieci elektroenergetycznych. A osłonę kontrolną konkurencji między rynkiem schodzącym energii elektrycznej i obydwoma elektroprosumeryzacyjnymi rynkami wschodzącymi czynią gwarancją konkurencji odpowiedzialną za racjonalne kształtowanie trajektorii transformacyjnej TETIPE (A→B) w okresie trzech dekad w osłonie kontrolnej OK (PL). W około 7 mln potencjalnych osłon elektroprosumenckich i kilku tys. potencjalnych osłon elektroprosumeryzacyjnych indywidualne trajektorie transformacyjne praktycznie będą mogły być realizowane przez konkurencyjne rynki w ciągu miesięcy i lat (w horyzoncie 2035) na poziomie napięciowym nN; w ciągu lat, aż do kilkunastu (w horyzoncie 2040) na poziomie SN; w ciągu kilkunastu lat, aż po dwie dekady (w horyzoncie 2045) na poziomie 110 kV; oraz w ciągu dekad (w horyzoncie 2050) na poziomie NN, tabela 9.2.

**Tabela 9.2** Obraz (błędnej) strategii rozwojowo-inwestycyjnej KSE na przykładzie źródeł wytwórczych

Lp.	Lokalizacja bloków wytwórczych	Moc, MW	Rok uruchomienia
<b>Bloki na węgiel kamienny</b>			
1.	Łagisza	450	2009
2.	Kozienice	1075	2018
3.	Opole x 2	2 x 900	2019
4.	Jaworzno	910	2022
5.	Razem, węgiel kamienny	4235	(-)
<b>Bloki na węgiel brunatny</b>			
6.	Pątnów	475	2008
7.	Bełchatów	856	2014
8.	Turów	496	2021
9.	Razem, węgiel brunatny	<b>1827</b>	(-)

Lp.	Lokalizacja bloków wytwórczych	Moc, MW	Rok uruchomienia
<b>Bloki gazowe</b>			
10.	Płock	596	2018
11.	Włocławek	463	2017
12.	Stalowa Wola	450	2022
13.	Żerań	500	2022
14.	Dolna Odra	2 x 700	2023
15.	Grudziądz	518	2027
16.	Ostrołęka	750	2025
	Razem, gazowe	<b>4177</b>	(-)

- 63.2.** Dla większej przejrzystości bloki uwidocznione na rysunku 9.1 zostały zestawione w tabeli 9.2. W sumie chodzi tu o 14 bloków – węglowych oraz gazowych – uruchomionych w Polsce w ciągu ostatnich 15 lat (tylko 3 uruchomione zostały przed 2017 r.) i dodatkowo chodzi o 4 bloki w budowie. Szacując bardzo ostrożnie resurs techniczny bloków na 250 tys. godzin i gwałtownie zmniejszające się ich roczne wykorzystanie wiadać, w jak dramatyczną pułapkę, w postaci ogromnej skali stranded costs, Polska już została wepchnięta.
- 63.3.** Nowe bloki uwzględnione na rysunku 9.1 i w tabeli 9.2 narażają już w pejzażu dostosowań rynku schodzącego energii elektrycznej barierę nieodwracalności transformacji TEE. Mianowicie, nie są w stanie funkcjonować w środowisku ekonomicznym schodzącego tripletu paradygmatycznego energetyki WEK PK, czyli nie są w stanie zablokować siły wschodzącego tripletu paradygmatycznego monizmu elektrycznego.
- 63.4.** W tej sytuacji dramatycznego charakteru nabiera pytanie o racjonalność decyzji podjętych w październiku/listopadzie 2022 r, dotyczących realizacji wielkiego programu energetyki jądrowej i potem (w łańcuchu skutkowym) decyzji inwestycyjnych dotyczących infrastruktury towarzyszącej podjętych w roku 2023?
- 63.5.** Czy można tego programu, w maksymalnym wymiarze (z infrastrukturą towarzyszącą) kosztującego 400 mld PLN bronić w świetle polskich historycznych doświadczeń polegających na trzykrotnym całkowicie nieracjonalnym angażowaniu się w budowę energetyki jądrowej?
- 63.6.** Trzeba za to na pewno wymagać zdecydowanie jawności modelu wykorzystania energetyki jądrowej skonfrontowanego z wschodzącym tripletem paradygmatycznym monizmu elektrycznego.

# Korzyści z TEE

[ustabilizowanie za pomocą naukowego tripletu paradygmatycznego monizmu elektrycznego i praktycznej transformacji TEE siły sprawczej rozwoju społecznej gospodarki rynkowej, zapory przed osuwaniem się Polski w autorytaryzm polityczny i energetyczny oligarchizm]

**64. Egzergetyzacja (całej) gospodarki.** W wymiarze energetycznym jest to przełomowa zmiana tego, co w schodzącym triplecie paradygmatycznym coraz trudniej dawało się podciągać pod mało precyzyjne pojęcie efektywności energetycznej, różnie (ale zawsze nieostro) definiowanej na poszczególnych rynkach dziedzinowych elektroprosumeryzmu. Na przykład na najbardziej reprezentatywnym pod tym względem pierwszym rynku – nazywanym rynkiem termomodernizacji (lub pasywizacji, lub jeszcze inaczej) budownictwa – jest to pojęcie mające za miarę wskaźnik, którego jednostką jest roczne zużycie energii pierwotnej: kWh/(m<sup>2</sup>·rok).

**64.1.** Jest zrozumiałe, że między tym wskaźnikiem i pracą użyteczną gwarantującą użytkownikom budynku komfort cieplny jest wielka „luka” w postaci efektu pochodzącego z wykorzystania surowców niebędących paliwami. Nazwanie tego efektu egzergetyzacją budownictwa jest w pełni uprawnione, choćby tylko z tego powodu, że ma on (efekt) całkowicie jednoznaczną interpretację i jest addytywny względem egzergetyzacji drugiego rynku dziedzinowego, polegającej na zastąpieniu energii chemicznej paliw kopalnych energią elektryczną ze źródeł OZE.

**64.2.** Właściwość addytywności egzergetycznej mają wszystkie rynki dziedzinowe elektroprosumeryzmu (sześć rynków). I każdy z tych rynków ma „lukę” podobną (mniej lub bardziej) do tej, którą ma rynek pierwszy (budownictwa). Bardzo charakterystyczną „lukę” ma rynek trzeci (elektryfikacji transportu). Jest to mianowicie (pierwsza) luka będąca różnicą energii chemicznej na rynku końcowym paliw transportowych oraz stratami w procesach spalania i cieplnych w silniku spalinowym



(samochodu spalinowego) i stratami w silniku elektrycznym (samochodu elektrycznego). Ale jest to także druga luka (w obydwu rodzajach samochodów) związana ze stratami aerodynamicznymi oraz stratami tarcia podczas jazdy (każdego samochodu).

- 64.3.** Nie mniej charakterystyczna jest luka na rynku czwartym, obejmująca różne rodzaje redukcji pracy użytecznej, a także różne systemy zwiększania wydajności pracy użytecznej (DSM/DSR, przemysł 4.0). Ponadto obejmująca różne systemy odzysku pracy użytecznej (GOZ).
- 65. Zahamowanie entropizacji społecznej.** Jest to bez wątpienia największa wartość TEE, ważniejsza nawet niż ta, którą jest egzergetyzacja gospodarki. W szczególności redukcja błędów poznawczych energetyki WEK PK-EJ oraz opóźnienia poznawczego przełomowości transformacji energetycznej TEE jest wielką wartością, bo ma zasadnicze znaczenie w procesie planowania celów politycznych każdej transformacji. Umożliwia mianowicie ograniczenie bardzo kosztownych błędów w tym procesie. Nie można też zapominać o korzyściach, którymi w języku energetyki WEK PK-EJ są: okres zwrotu nakładów na TEE poniżej 10 lat, ponad 0,5 mln miejsc pracy w sektorze MMSp, bardzo korzystna przebudowa systemu podatkowego i związana z nią przebudowa zasady pomocniczości, przebudowa systemów wsparcia innowacyjności. Podkreśla się, że beneficjentem wszystkich tych korzyści jest społeczna gospodarka rynkowa, chroniona przez Konstytucję RP.
- 66. Zakotwiczenie społecznej gospodarki rynkowej.** Siła sprawcza transformacji TEE – jeśli rozpatrywać ją w perspektywie globalnej – we wszystkich jej podstawowych wymiarach jest wystarczająca, aby dostrzec w niej realną szansę na pobudzenie i w istotnym stopniu ustabilizowanie, za pomocą elektroprosumeryzmu, społecznej gospodarki rynkowej o standardach wymaganych w odpowiedzi na wyzwania współczesnej geopolityki. W szczególności chodzi o standardy potrzebne do przeciwstawienia się działaniom tripletu GSTA wymierzonym w oświeceniowy porządek ustrojowy (działaniom podważającym ten porządek).
- 66.1.** To pokazuje, że chodzi o osiągnięcie w horyzoncie 2050 czegoś więcej niż tylko neutralność klimatyczna. Mianowicie, chodzi o osiągnięcie harmonii społecznej, efektywności gospodarczej oraz stabilności środowiska przyrodniczego. W perspektywie energetycznej, która zdominowała już świat, chodzi – między innymi, a właściwie przede wszystkim – o zejście gospodarki



światowej z trajektorii rozwoju liniowego (wykładniczego) i wejście na trajektorię wzrostu dobrostanu, w szczególności psychicznego, jednostki i społeczeństw. Bez wątpienia elektroprosumeryzm, a bardziej jeszcze transformacja TEE są użyteczne na drodze do tego celu, ale potrzebna jest ostrożność w formułowaniu oczekiwań.

- 66.2.** W szczególności potrzebne jest nazwanie, czym powinno być empirycznie zejście gospodarki światowej z trajektorii rozwoju liniowego. W tym kontekście potrzebna jest refleksja, że bezwzrostowy rozwój w euroatlantyckiej osłonie kontrolnej długo jeszcze nie będzie oznaczał takiego rozwoju w planetarnej osłonie kontrolnej.
- 66.3.** I potrzebna jest umowa społeczna stanowiąca, że wszyscy, którzy chcą zostać na Ziemi muszą mieć zdolność do wolności, muszą zrozumieć swoją odpowiedzialność za Ziemię, wziąć tę odpowiedzialność na siebie i stać się (odbudowanymi) elitami. Przy tym wszyscy, którzy nie chcą rezygnować z liniowego rozwoju mają do tego prawo, ale w trybie eksploracji kosmosu na własny „koszt”, natomiast nie za pieniądze podatników.
- 66.4.** I jeszcze, Południe musi uzyskać szansę u siebie, nie na uchodźctwie. Komunizm (Lenin, Stalin), potem II wojna światowa (Hitler), a obecnie Putin i Xi Jinping już przegrali, albo niezawodnie przegrają. Wszyscy oni chcieli i chcą być pierwsi na świecie, zawładnąć światem. Jeśli ktoś nie chce żyć na Ziemi w elektroprosumeryzmie, zamienić wzrostu (rozpasania) energetycznego na dobrostan (przede wszystkim psychiczny), to musi przenieść się co najmniej w energetyczną osłonę kontrolną układu słonecznego.
- 66.5.** Bardziej praktycznie w transformacji TEE, stanowiącej potencjalnie jądro społecznej gospodarki rynkowej chodzi – na sam początek – o usytuowanie roli ekonomicznej wartości dodanej w stanie początkowym A w kilku miliardach (na świecie) osłon kontrolnych OK transformacji TEE (A→B). Głęboko merytorycznie chodzi zaś o całkowicie nowy podział tej wartości, zmieniający najważniejszy paradygmat ekonomiczny ukształtowany w ramach oświeceniowego ładu ustrojowego, prawie dwieście lat temu. Mianowicie w ramach ścierania się kapitalizmu oraz socjalizmu. Ścierania się o to, kto/co ma być beneficjentem ekonomicznej wartości dodanej wytwarzanej w ramach kolejnych trzech rewolucji przemysłowych: kapitaliści/kapitał czy też robotnicy/siła robocza?

- 66.6.** Na bazie tych konstatacji staje się zrozumiałe znaczenie elektroprosumeryzmu wykraczające daleko poza transformację energetyczną energetyki WEK PK-W/OZE-EJ w trybie innowacji przyrostowych (w trybie celów politycznych) do energetyki WEK OZE-EJ (lub jeszcze gorzej WEK EJ-OZE). Mianowicie staje się zrozumiałe, że chodzi o transformację (tej pierwszej) w trybie innowacji przełomowej, czyli do elektroprosumeryzmu. Zatem do czegoś, czego dotychczas nie było, i to nie było w żadnym z trzech wymiarów transformacji: społeczno-politycznym, technologiczno-ekonomicznym oraz środowiskowo-klimatycznym. Ale to oznacza dalej, że transformacja TEE sięga jądra konfliktu, którym jest znowu podział ekonomicznej wartości dodanej, ale inny niż ten, który rozgrywał się między kapitalizmem i socjalizmem. Chodzi o ten, który zadecyduje o kształcie nowego ładu ustrojowego.
- 66.7.** W tym miejscu ujawnia się fundamentalne znaczenie transformacji TEE. Mianowicie, w perspektywie bifurkacji początek trzeciej dekady XXI w. jest punktem, w którym dalsza ewolucja globalnego ładu ustrojowego może się odbywać na dwa całkowicie różne sposoby, na dwóch całkowicie różnych ścieżkach: jedną jest trajektoria transformacyjna do energetyki WEK OZE-EJ, drugą ścieżką jest trajektoria transformacyjna TEE. Kanoniczne pytanie w tym miejscu nie dotyczy jednak energetyki, i nie dotyczy nawet neutralności klimatycznej. Dotyczy tego, kto tym razem będzie beneficjentem ekonomicznej wartości dodanej: autorytarne państwo, korporacje i oligarchie na jednym biegunie, czy też społeczna gospodarka rynkowa, w tym elektroprosumenci, na drugim?
- 66.8.** Wstępna lista korzyści osiągalnych – w perspektywie krajowej, czyli w osłonie kontrolnej OK (PL) – przez społeczną gospodarkę rynkową, a wynikających z transformacji TEE przedstawiona została w cz. 1 *Białej Księgi*, p. 12. Sprzężenie (powiązanie) koncepcji TEE z perspektywą globalnego ładu ustrojowego oswaja szok nowości i szok złożoności. Przede wszystkim otwiera jednak ścieżkę do racjonalizacji innowacji przełomowej transformacji energetycznej i do uwolnienia się od ograniczeń innowacji przyrostowej (w trybie celów politycznych). Ponadto, i to również jest bardzo ważne, pozwala płynnie przejść do racjonalizacji realnej (praktycznej) siły redukcjonizmu (osłony kontrolne) i ewolucjonizmu (trajektorie elektroprosumeryzacyjne) transformacji TEE.

# Geopolityka oraz elektroprosumeryzm i Polska

[cywilizacyjny społeczny wkład Polski w budowę nowego ładu ustrojowego Południe-Północ, albo polityczne mrzonki o potędze płynącej z uczestnictwa w budzeniu demona zimnej wojny Wschód-Zachód za pomocą polskiej paramilitarnej energetyki jądrowej]

67. **BRICS a nowy ład ustrojowy.** Kluczem do powiązania geopolityki i elektroprosumeryzmu po napaści Rosji na Ukrainę stał się sojusznik BRICS. Podstawą tej hipotezy jest skalowalność ludnościowa i powierzchniowa elektroprosumeryzmu, czyli właściwość, której absolutnie nie ma energetyka WEK PK-EJ. „Wyciągnięcie” przez klub OECD – za pomocą elektroprosumeryzmu – z BRICS-u Indii, Brazylii oraz RPA (razem z Afryką Subsaharyjską) otworzyłoby drzwi do korekty oświeceniowego porządku ustrojowego strefy euroatlantyckiej. I zamiany zimnej wojny Zachód-Wschód na porządek Południe-Północ.
68. **Transformacja energetyczna: TEE (w trybie innowacji przełomowych i podstaw fundamentalnych) vs transformacja polityczna (w trybie celów politycznych i innowacji przyrostowych).** Połowa 2022 r. postawiła przed transformacją energetyki ekstremalne wymagania związane z jej narastającą złożonością będącą skutkiem najpierw pandemii COVID-19, a następnie napaści Rosji na Ukrainę. Z drugiej strony, nie trzeba być wnikliwym obserwatorem przestrzeni politycznej – i społeczno-gospodarczej – aby dojść do wniosku, że zwiększająca się złożoność zarządzania transformacją w trybie celów politycznych powoduje, że zarządzanie takie (tylko w trybie celów politycznych) staje się niebezpiecznie kontrproduktywne. W tym kontekście umowa społeczna (*Biała Księga*) musi

wychodzić naprzeciw unifikacji celów politycznych transformacji energetycznej i jej podstaw fundamentalnych. Na arenie politycznej działań oznacza to potrzebę unifikacji tripletu paradygmatycznego monizmu elektrycznego z jednej strony oraz geopolitycznego celu oznaczającego wygaszenie energetyki WEK PK-EJ. Na polu działań naukowych jest to przede wszystkim sfalsyfikowanie tripletu paradygmatycznego energetyki WEK PK-EJ za pomocą (poprzez pełne zweryfikowanie) paradygmatycznego tripletu monizmu elektrycznego. I jest to unifikacja do postaci polskiego tripletu realizacyjnego transformacji TEE, czyli do jej praktyki, charakterystycznej dla Polski.

- 69. Unijna transformacja energetyki i COVID-19.** Nie jest już możliwe sprostanie wymaganiom związanym z narastającą złożonością transformacji energetycznej w trybie ograniczonym wyłącznie do stanowienia jej celów politycznych. Unijny przykład jest pod tym względem bardzo symptomatyczny. Mianowicie, pandemia COVID-19 spowodowała w szczególności, że UE zaczęła kreować w nadzwyczajnym tempie fundusze finansowania celów politycznych szeroko rozumianej transformacji gospodarczej, a nie tylko (kolejno) polityki klimatyczno-energetycznej i energetyczno-klimatycznej. Mianowicie, Zielony Ład – flagowy cel ram planistycznych 2030 finansowany ze środków WRF (Wieloletnie Ramy Finansowe) wynoszących w perspektywie budżetowej 2021–2027 około 1,1 bln € – stał się niewystarczający. W reakcji na pandemię powołany został nowy cel/pakiet, Next Generation UE, zapewniający w okresie 2021–2023 dodatkowe finansowanie 0,75 bln €. Razem fundusze te stały się źródłem finansowania Planu Odbudowy i Odporności UE z celami (filarami politycznymi) w postaci neutralności klimatycznej, cyfryzacji i odporności kryzysowej. Ta biegunka silosowych celów politycznych – zmieniająca kolejno politykę klimatyczno-energetyczną w energetyczno-klimatyczną, a następnie w politykę gospodarczą z neutralnością klimatyczną „w tle” – realizowanych na koszt przyszłych pokoleń ma źródło w narastającym pożądanu władzy, które kreuje polityczno-korporacyjne sojusze osuwające się gwałtownie w nihilizm. Pożądanie to na jednym biegunie (miękkim) oznacza niezdolność polityków do przeciwstawienia się populizmowi społecznemu i zachłanności korporacji. Na drugim biegunie (twardym) jest to natomiast autokratyczno-oligarchiczny model polityczny – znacznie jeszcze gorszy od sojuszu polityczno-korporacyjnego.

**70. Napaść Rosji na Ukrainę, wojna o paliwa kopalne i geopolityka.**

Napaść Rosji na Ukrainę przekształciła transformację energetyczną już w ciągu pierwszych miesięcy (najprawdopodobniej w sposób niezamierzony przez agresora) w całkowicie nową rzeczywistość. Zaproszenie Ukrainy do członkostwa w UE, a Finlandii i Szwecji do NATO włączyło politykę energetyczno-klimatyczną w przestrzeń celów geopolitycznych, których istotą jest obrona euroatlantyckiego porządku ustrojowego. Stany Zjednoczone w tej fazie globalnych procesów realizują najbardziej naturalną strategię przynależną im jako współczesnemu spadkobiercy imperialnej polityki starożytnego Rzymu i Imperium Brytyjskiego. Mianowicie wchodzi do gry z „daleka” (czyli ograniczając bezpośrednio zaangażowanie). W konkretnym przypadku wchodzi do gry w celu pozyskania lokalnych graczy (krajów Wschodniej Europy) oraz ułożenia sobie relacji z całą UE i Wielką Brytanią. Jest im to potrzebne nie tylko w celu osłabienia Rosji, będącej globalnym hegemonem militarnym, ale także w celu zablokowania Chin na trajektorii budowania ich statusu trzeciego globalnego pretendenta militarnego, a także statusu lidera nowych (przełomowych) technologii umożliwiających wykorzystanie transformacji energetycznej do realizacji dwóch celów. Odejście od paliw kopalnych jest jednym z nich. Ale ważniejsze już staje się wykorzystanie nowych technologii jako siły napędowej rozwoju nowej gospodarki, adekwatnej do wymagań świata neutralnego klimatycznie. Jednak przede wszystkim świata, który musi oznaczać nowy porządek ustrojowy (polityczny i społeczno-gospodarczy) będący odpowiedzią na wyzwania, które przyniosła cyfryzacja, i które niosą z sobą sztuczna inteligencja oraz biotechnologie.

**71. Amerykańskie cele polityczne transformacji energetycznej.** Jest zasadnicza różnica celów/programów politycznych transformacji energetycznej: unijnych skierowanych przede wszystkim we własną (wewnętrzną) przestrzeń społeczno-gospodarczą (w dużym stopniu wypełnioną społeczną gospodarką rynkową) i amerykańskich (charakterystycznych dla środowiska najbardziej liberalnej i zarazem najbardziej konkurencyjnej gospodarki świata) ukierunkowanych na geopolitykę. W tym kontekście charakterystyczne jest wykorzystanie na początku czerwca (2022) przez Prezydenta Joe Bidena ustawy Defense Production Act do pobudzenia w Stanach Zjednoczonych produkcji dóbr inwestycyjnych potrzebnych transformacji energetycznej. W szczególności odpowiednie Departamenty (rządu federalnego) uzyskały prawo umożliwiające im nakazanie przedsiębiorcom

produkcji deficytowych dóbr inwestycyjnych uznanych za niezbędne dla zapewnienia bezpieczeństwa (odporności kryzysowej) kraju, w tym racjonalnego uniezależnienia się od importu z krajów azjatyckich. W tym kontekście podkreśla się, że są wśród tych dóbr w szczególności: materiały/dobra potrzebne w termomodernizacji budynków i w elektryfikacji ciepłownictwa (pompy ciepła!). Są „komponenty” zapewniające intensyfikację wykorzystania sieci elektroenergetycznych, mianowicie transformatory elektroenergetyczne! (nowej generacji) i inteligentna infrastruktura (teleinformatyczna i energoelektroniczna). Są technologie wodorowe. Są także panele fotowoltaiczne i inne. Zatem dobra inwestycyjne (technologie) uznane za niezbędne dla zapewnienia bezpieczeństwa (odporności kryzysowej) stają się stopniowo w UE i w Stanach Zjednoczonych podobne.

**72. Amerykańskie środowisko podatkowe transformacji energetycznej.** Różnica w sposobie formułowania unijnych i amerykańskich celów/programów politycznych transformacji energetycznej nie jest jedyna. Można nawet postawić hipotezę, że ważniejszymi różnicami są: sposób rządowego finansowania transformacji energetycznej oraz badania prowadzone na rzecz transformacji. Otóż w kontekście pierwszej różnicy odnotowuje się, że w ślad za ustawą Defense Production Act Prezydent Biden podpisał w połowie sierpnia (2022) ustawę Inflation Reduction Act służącą uzdrowieniu gospodarki amerykańskiej (wygaszeniu inflacji). Ta ostatnia pokazuje, że Stany Zjednoczone – inaczej niż UE, a zwłaszcza Polska – stawiają w obszarze rządowego finansowania przede wszystkim na pośrednie mechanizmy podatkowe ex post; UE i Polska stawiają natomiast na wsparcie bezpośrednie wyprzedzające, ex ante. Tę różnicę warto krótko skomentować w świetle sporu ekonomii klasycznej (A. Smith) i keynesizmu oraz nowych ekonomistów klasycznych. Otóż nietrudno wydedukować na podstawie tego sporu, ale także na podstawie przesłanek empirycznych pochodzących z globalnych rynków cyfryzacji, że pośrednie mechanizmy podatkowe ex post są najbardziej naturalnym środowiskiem wsparcia finansowania rynków silnie konkurencyjnych, o bardzo dużym potencjale innowacyjności; takimi rynkami są z natury wschodzące rynki elektroprosumeryzmu w transformacji TEE. Podkreśla się tu, że w praktyce Stanów Zjednoczonych niskie podatki i ulgi podatkowe są właściwością charakterystyczną nie tylko w obszarze transformacji energetycznej, są właściwością napędzającą całą gospodarkę. To właśnie ta

właściwość pozwoliła Stanom Zjednoczonym wygrać konkurencję w cyfryzacji świata.

- 73. Amerykańskie środowisko badawcze transformacji energetycznej.** Z kolei w zakresie badań – stanowiących podstawę formułowania celów politycznych transformacji energetycznej – Stany Zjednoczone odwołują się do niezależnych badań uniwersyteckich. W opozycji do przełomowości badań amerykańskich (a także badań stanowiących podstawę transformacji TEE) unijne cele polityczne jednoznacznie są osadzone w badaniach charakterystycznych dla transformacji mającej charakter zachowawczy (czyli transformacji realizowanej w trybie innowacji naśladowczych). Za tryb naśladowczy badań dla potrzeb transformacji odpowiada w UE Komisja Europejska, czyli politycy zlecający badania naukowcom. Jest to zasadnicza słabość stanowienia unijnych celów politycznych, w tym katastrofalna słabość stanowienia celów polskiej polityki energetycznej.
- 74. Rosnąca złożoność transformacji energetycznej i potrzeba unifikacji jej celów politycznych i fundamentalnych.** Koherentność zasobów/technologii potrzebnych do realizacji zróżnicowanych (w sferze sformułowań) celów politycznych transformacji energetycznej – mających w wypadku Stanów Zjednoczonych podstawę w ustawach Defense Production Act oraz Inflation Reduction Act, a w wypadku UE od kilku już lat w zbiurokratyzowanym środowisku instytucjonalnym UE – wskazuje na potrzebę ich (celów politycznych) skonfrontowania z celami transformacji TEE mającymi zupełnie inne podstawy, mianowicie fundamentalne. I dokonania na tej podstawie oceny, choćby mającej jedynie walor heurystyczny, potencjału unifikacji celów politycznych oraz fundamentalnych. Unifikacja taka w obecnej sytuacji geopolitycznej zyskuje specjalne praktyczne znaczenie z bardzo wielu powodów. Najważniejszym jest skalowalność ludnościowa i powierzchniowa elektroprosumeryzmu (jego rynków). Pierwsza oznacza, że w centrum elektroprosumeryzmu jest człowiek z jego potrzebami zaspokajanymi obecnie w dużym stopniu, chociaż bardzo zróżnicowanym w skali globalnej, za pomocą wielkoskalowej energetyki korporacyjnej paliw kopalnych (w tym energetyki jądrowej), dalej WEK PK-EJ. Druga skalowalność ma podstawę w fakcie, że zasoby umożliwiające to zaspokajanie są w elektroprosumeryzmie zasobami endogenicznymi, zależnymi (w każdym razie w podstawowym stopniu) od powierzchni ziemi



przynależnej człowiekowi (społeczności lokalnej, krajowi, regionowi geopolitycznemu), dokładniej zaś są zasobami promieniowania słonecznego i zasobami pochodnymi (są energią wiatru, wody, biomasy). Znaczenie skalowalności elektroprosumeryzmu – przede wszystkim ludnościowej, ale także powierzchniowej – ujawnia się nie tylko w teorii (w unifikacji celów politycznych i podstaw fundamentalnych transformacji energetycznej). Przenosi się ono także na unifikację praktycznych rozwiązań (modeli) transformacji energetycznej w sferze społecznej, ekonomicznej/biznesowej i przyrodniczej. Za przyczyną geopolityki ten wymiar skalowalności stał się, po napaści Rosji na Ukrainę, krytyczny.

**75. Elektroprosumeryzm, Stany Zjednoczone i „POŁUDNIE”.** Z punktu widzenia geopolitycznego można postawić wprost hipotezę, że elektroprosumeryzm (technologie i rynki elektroprosumenckie, jeśli nawet te ostatnie nie są tak nazywane na świecie) stały się w wyniku napaści Rosji na Ukrainę główną (potencjalnie) siłą przyciągnięcia POŁUDNIA do strefy euro-atlantycznej (jego zbliżenia do porządku ustrojowego tej strefy, a co najmniej wyciągnięcia ze strefy wpływów Rosji i Chin). W tym kontekście zasadniczym celem Stanów Zjednoczonych musi być – czy tego chcą czy nie – zdobycie nad Chinami technologicznej przewagi konkurencyjnej wśród dostawców dóbr inwestycyjnych na rynki elektroprosumenckie POŁUDNIA, które nie zrealizowało dotychczas w pełni, albo nie zrealizowało jeszcze wcale, elektryfikacji pierwotnej, oznaczającej elektryfikację za pomocą energetyki WEK PK-EJ. Jeśli mowa o POŁUDNIU, to chodzi o Indie, Brazylię, Meksyk, Indonezję i inne kraje strefy równikowej i podrównikowej. Przede wszystkim o Afrykę Subsaharyjską (łącznie z Republiką Południowej Afryki), w kontekście ludnościowym porównywalną w najbliższych latach z Indiami i Chinami. Taką strategię Stanom Zjednoczonym w sposób ewidentny narzucają zresztą bieżące wydarzenia kształtujące globalny ład ustrojowy: zaproszenie Ukrainy do UE (Bruksela), Finlandii i Szwecji do NATO (Madryt), kolejne posiedzenia Rada Bezpieczeństwa ONZ, a także Szczyt G20 (Bali).

**76. BRICS.** Znaczenie geopolityki – mające podstawę w skalowaniu ludnościowym i powierzchniowym elektroprosumeryzmu – polega na tym, że daje ona szerszą (niż bieżące wydarzenia) perspektywę transformacji energetycznej i nowego globalnego ładu ustrojowego. W takiej geopolityce jedną stroną są Stany Zjednoczone, i w tle

UE, a szerzej cała Europa i klub OECD (Organizacja Współpracy Gospodarczej i Rozwoju), razem ponad 1 mld mieszkańców. Drugą stroną jest sojusz BRICS – Brazylia, Rosja, Indie, Chiny i South Africa (Republika Południowej Afryki) mająca w tle Afrykę Subsaharyjską. Razem ponad 4 mld mieszkańców. Jest to sojusz polityczny, a na pewno nie gospodarczy. To wynika ze struktury członkowskiej, z „atutów”, które przynależą członkom sojuszu: Rosja ma najwięcej głowic nuklearnych na świecie; Chiny mają realnie największą gospodarkę; Indie są krajem o największej liczbie ludności i niewykorzystanym potencjale innowacyjności; Brazylia jest mocarstwem kontynentalnym, ale na biednym kontynencie bez geopolitycznego znaczenia; RPA jest natomiast trzecią gospodarką Afryki (po Egipcie i Nigerii), krajem targanym konfliktami etnicznymi, zlokalizowanym na krańcach najuboższego regionu świata, jakim jest Afryka Subsaharyjska, przy tym zdolnym jednak do porozumiewania się z resztą świata. To, że BRICS jest tylko sojuszem politycznym wynika dodatkowo choćby z genezy sojuszu, która ma postać spekulacji politycznych zapoczątkowanych w 2001 r. przez analityków banku inwestycyjnego Goldman Sachs. Spekulacji wykorzystanych po pięciu latach przez strony sojuszu (przez jego kraje członkowskie) do zapoczątkowania działalności, głównie na rzecz restrukturyzacji zinstytucjonalizowanego ładu globalnego. Przede wszystkim za pomocą zmiany systemów głosowania w Radzie Bezpieczeństwa ONZ, w Międzynarodowym Funduszu Walutowym oraz w Banku Światowym i w Grupie G20.

- 77. Co dalej: zimna wojna (i spirala zbrojeń jądrowych) czy elektroprosumeryzm?** Zatem obecna geopolityka sprowadza się w gruncie rzeczy do pytania, czy pretendenci polityczni do nowego globalnego ładu ustrojowego zaczną go budować za pomocą nowej zimnej wojny (i zbrojeń jądrowych), czy za pomocą pacyfistycznego elektroprosumeryzmu (bez paliw kopalnych, w tym bez energetyki jądrowej, i bez polityków osuwających się w nihilizm oraz bez odczłowieczonych korporacji i zdegenerowanych oligarchów). Pierwszy wybór musiałby oznaczać budowę przez Stany Zjednoczone przewagi nuklearnej nad Rosją i Chinami. Drugi oznaczałby budowę przez Stany Zjednoczone, razem z Europą (szerzej z OECD), technologicznej przewagi konkurencyjnej na swoich wewnętrznych rynkach elektroprosumenckich po to, aby zdobyć przewagę konkurencyjną nad Chinami na rynkach elektroprosumenckich POŁUDNIA, i wytworzyć w skali globalnej

nową strukturę gospodarki, adekwatną do potrzeb neutralności klimatycznej oraz przemian społecznych uwarunkowanych cyfryzacją, i coraz bardziej biotechnologiami. Takich przemian, które będą oznaczać wykorzystanie cyfryzacji, ale zapewnią jednak wyzwolenie się społeczeństw od iluzji cyfryzacyjnej (czyli od wiary, że cyfryzacja ma tylko dobre strony); wyzwolenie takie będzie możliwe, jeśli społeczeństwa zbudują własną odporność na manipulacje korporacji cyfrowych. W tym miejscu dochodzi się do całkowicie nowej wartości transformacji energetycznej i do pilnej potrzeby unifikacji jej celów politycznych z jednej strony oraz podstaw fundamentalnych (w szczególności zakodowanych w triplecie paradygmatycznym monizmu elektrycznego) z drugiej strony.

**78. Polski test geopolityczny.** We współczesnej geopolitycznej perspektywie transformację energetyczną ogarniającą świat trzeba analizować jako wielki (globalny) poligon doświadczeń w zakresie równoważenia podatków oraz zasady pomocniczości i wykluczenia energetycznego, czyli też równoważenia społecznej gospodarki rynkowej z jednej strony oraz oligarchizmu, korporacjonizmu i autokratyzmu z drugiej. Na pewno elektroprosumeryzm – majątkowo-twórczy w jednostkowym wymiarze mikroekonomicznym (w osłonach elektroprosumenckich) oraz niskopodatkowy (w państwowym wymiarze makroekonomicznym) – zmniejsza rozwarstwienie społeczne. Przede wszystkim jednak elektroprosumeryzm równoważy wolność i odpowiedzialność. A te właściwości (wartości) są niezwykle potrzebne współczesnemu światu, zarówno biednemu Południu jak i bogatej Północy. Wręcz są krytyczne dla istnienia świata, który musi się zmierzyć ze skutkami entropii informacyjnej i społecznej. Entropii stanowiących spuściznę po energetyce i rewolucji cyfrowej.

**78.1.** Trzeba zwłaszcza pamiętać, że przez wszystkie trzy rewolucje przemysłowe (prawie do końca minionego wieku) energetyka – paliw kopalnych, w tym energetyka jądrowa od połowy tego wieku – była fundamentem wzrostu gospodarczego kapitalizmu, a od początku obecnego stulecia współdziała tę rolę z korporacjami cyfrowymi.

**78.2.** Jeśli zaczynamy sobie jednak zdawać sprawę, że ten typ rozwoju – podporządkowany w energetyce paradygmatom wzrostu (i skali), monopolu naturalnego (i regulacyjnego) oraz polityki energetycznej (i bezpieczeństwa energetycznego) – z jednej strony oraz odpowiadający mu ustrojowy autorytaryzm

polityczny – wspierający się na energetycznym korporacjonizmie i oligarchizmie – z drugiej strony załamał się, to musimy zabrać się (chcemy, nie chcemy) do dogłębnego zrozumienia elektroprosumeryzmu.

- 78.3.** W takim razie, zwłaszcza w Polsce, mamy bardzo poważną lekcję do odrobienia. Przede wszystkim musimy odpowiedzieć sobie na pytanie, czy jesteśmy gotowi poddać się testowi potwierdzającemu zakorzenione w naszej świadomości narodowej cnoty, które wypisz wymaluj zgodne są z niezbędnymi do wejścia na elektroprosumeryzacyjną trajektorię TEE. Jeśli jesteśmy gotowi, to o miejsce w geopolityce nowego świata (bez zimnej wojny najeżonej raketami jądrowymi balistycznymi i taktycznymi oraz – a jakże – elektrowniami jądrowymi wielkoskalowymi i SMR-ami) możemy być spokojni. Jeśli nie, to dalej będzie jak zawsze!

# Słownik

[elektroprosumeryzmu, elektroprosumeryzacji gospodarki, reformy DURE]

**79. Słownik, który równie dobrze mógłby być pierwszym, a nie ostatnim, rozdziałem Białej Księgi TEE.** Jest to w pełni zrozumiałe, jeśli się uwzględni, że *Biała Księga TEE* z jednej strony sankcjonuje koncepcję TEE, a z drugiej strony tworzy (otwiera) dopiero drogę do realizacji praktycznej transformacji TEE. Podkreśla się przy tym: nie bezpośrednio, a poprzez doktrynę TEE. W ten sposób triplet „koncepcja TEE – *Biała Księga TEE* – doktryna TEE” wytwarza w naturalny sposób całą przestrzeń pojęciową słownika (sprzężoną z czasoprzestrzenią, w tym przede wszystkim społeczną). W takim razie praktyczna realizacja transformacji TEE w aspekcie przestrzennym jest realizowana w milionach osłon kontrolnych w kraju i w miliardach osłon na świecie; w aspekcie czasowym rozciągnięta jest natomiast (jednolicie) po horyzont 2050.

**79.1.** Dlatego istnieje bezwzględna potrzeba traktowania słownika w kategoriach dynamicznych: procesowa elektroprosumeryzacja realizowana (w Polsce) na milionach trajektorii  $A \rightarrow B$  będzie weryfikowała (ale w bardzo ograniczonym zakresie) dominujący na razie w prezentowanym słowniku stabilny, już stosunkowo dojrzały, język teorii. Z drugiej natomiast strony będzie wytwarzała dynamicznie rozwijający się, praktycznie od początku, nowy język praktyki. Razem będą one stanowić (tworzyć) język elektroprosumeryzmu, elektroprosumeryzacji gospodarki, reformy DURE.

**79.2.** Jednak nie na zawsze. Jeśli już wiadomo (z bardzo dużą pewnością), że w ciągu najbliższych trzech dekad wygaszona zostanie stara rzeczywistość w postaci energetyki WEK PK-EJ budowanej przez 300 lat (czyli dziesięciokrotnie dłużej) i stworzona zostanie w trybie przełomowym nowa, taka, której nie da się opisać językiem tej pierwszej, to język transformacji TEE musi ten fakt bezwzględnie antycypować. Dalej, to oznacza,

że porządek ustrojowy transformacji na całej trajektorii TEE (A→B) od początku musi być porządkiem odpornościowym, gwarantującym odporność kryzysową nie tylko elektroprosumentom, ale również, a nawet przede wszystkim ustrojowym instytucjom elektroprosumenckim (poza samymi elektroprosumentami), w szczególności najważniejszymi z nich, takimi jak: Rada Odporności Elektroprosumeryzmu, Urząd Rozwoju Elektroprosumeryzmu, negatywna i pozytywna taksonomia technologiczna TEE i inne.

- 79.3.** Wymaganie elektroprosumeryzacyjnej (w szerokim kontekście) odporności kryzysowej transformacji TEE w połączeniu ze społeczną gospodarką rynkową będącą naturalnym środowiskiem tej transformacji tworzy złożoność o eksplodujących granicach. Słownik musi zapewnić język, który tę złożoność opisze (nazwie). Czyli ogólnie język, który pozwala formułować hipotezy (w wypadku transformacji TEE już pozwolił sformułować szereg bardzo ważnych hipotez, z najważniejszą w postaci tripletu paradygmatycznego monizmu elektrycznego). Z kolei praktyka transformacji TEE wymaga przekształcenia złożoności TEE w trybie redukcjonizmu i zbudowania modeli matematycznych, na ogół statystyczno-probabilistycznych, umożliwiających wyznaczanie heurystyk transformacji TEE.
- 79.4.** W tym miejscu dochodzi się do kluczowej konkluzji dotyczącej słownika (języka) transformacji TEE. Mianowicie, musi on być użyteczny z punktu widzenia odporności (kryzysowej) poza horyzontem 2050. A to oznacza, że chodzi o język, który będzie osiągał swoją dojrzałość (odporność kryzysową) na całej trajektorii TEE (A→B), w aktach wchłaniania kolejnych szoków nowości i szoków złożoności. To oznacza zresztą bezwzględny priorytet języka społeczno-politycznego, na drugim miejscu musi być język środowiskowo-klimatyczny i dopiero na trzecim miejscu język technologiczno-ekonomiczny. Przy tym ten ostatni muszą wytworzyć pretendenci do rynków elektroprosumeryzmu, rozumiejący (w wypadku Polski) porządek ustrojowy transformacji TEE, respektujący *Białą Księgę TEE* (i doktrynę TE, kiedy ta zostanie przez rząd już ogłoszona). I to właśnie pretendenci (ale to już na świecie) mają szansę sprawić dzisiaj, że elektroprosumeryzm stanie się za trzy dekady banałem. Będzie to zarazem najbardziej potrzebna światu antyentropijna szczepionka, zaaplikowana w ostatnim stadium śmiertelnego zagrożenia.

## Słownik kanoniczny

1. **autonomizacja osłony kontrolnej (OK) względem KSE:** pełna autonomizacja off grid, realizowana w trybie on/off grid, w ramach transformacji TEE na trajektorii elektroprosumeryzacyjnej OK (A→B).
2. **bifurkacja transformacji energetycznej:** początek trzeciej dekady XXI w. stanowiący – za przyczyną pandemii COVID-19 (jej początek, to przełom 2019/2020) i geopolityki (napaść Rosji na Ukrainę 24 lutego 2022 r.) – „punkt” na osi czasu, w którym transformacja energetyki może zostać skierowana na dwie całkowicie różne trajektorie, przy tym niezwykle brzemiennie w skutki dla porządku ustrojowego świata. Transformacja w trybie innowacji przyrostowych prowadzi generalnie do ustroju autorytarnego. Transformacja w trybie innowacji przełomowych prowadzi do społecznej gospodarki rynkowej.
3. **błędy poznawcze (dotychczasowej) wielkoskalowej energetyki korporacyjnej paliw kopalnych, energetyki wodnej (OZE) i energetyki jądrowej (WEK-PK/OZE<sup>36</sup>/EJ):** są to błędy metodologiczne ukształtowane w wyniku obowiązujących, dotychczasowych paradygmatów naukowych w tej energetyce, niesfalsyfikowanych dotychczas jeszcze wystarczająco. Najcięższe z błędów dotyczą sfery ekonomii, a w sferze techniki są z kolei wynikiem opóźnienia poznawczego rewolucji cyfrowej. Do praktyki przeniosły się wraz z interesami tripletu GSTA, przede wszystkim w postaci absurdalnych (stale zawyżanych) prognoz zapotrzebowania energetycznego oraz dławienia konkurencji na rynkach energii elektrycznej za pomocą regulacji (ograniczającej rozwój rynków wirtualnych). Koncepcja TEE ma bardzo duży potencjał falsyfikacji wiedzy (coraz bardziej już historycznej), na której jest zbudowana metodologia energetyki WEK PK/OZE/EJ – czyli ma też duży potencjał redukcji jej (metodologii) błędów poznawczych – na gruncie teorii

---

36 Nie można zapominać, że udział energetyki wodnej w pokryciu zapotrzebowania na energię elektryczną na początku minionej dekady wynosił na świecie około 15%. Wtedy energetyka wiatrowa, a PV w szczególności jeszcze się nie liczyły. Obecnie natomiast z tymi dwoma technologiami utożsamiamy często całą energetykę OZE, co jest wielkim błędem poznawczym. Bo trzeba pamiętać, że choć udział energetyki wiatrowej i PV w obecnej światowej produkcji energii elektrycznej rośnie niezwykle dynamicznie, to osiągnął dopiero poziom wynoszący około 7%.



*Struktury rewolucji naukowych* [Thomas Kuhn] oraz *Logiki odkryć naukowych* [Karl Popper]. Oczywiście, podstawy tego potencjału są nierozzerwalnie związane z rozwojem technologicznym. Trzeba jednak pamiętać też o złych skutkach rewolucji cyfrowej w sferze społecznej i potrzebie poradzenia sobie z nimi. W tym kontekście elektroprosumeryzm, unifikujący wymiary społeczno-polityczny, technologiczno-gospodarczy oraz środowiskowo-klimatyczny jest właściwym rozwiązaniem.

4. **certyfikacja elektroprosumencka negatywna:** praw nabytych w procesie elektroprosumeryzacji na rynku wschodzącym 1 energii elektrycznej, potwierdzonych przez ten certyfikat elektroprosument nie może być (co do zasady) pozbawiony. W efekcie certyfikat stanowi dla elektroprosumenta trwałą (silną) podstawę analizy odporności kryzysowej w jego osłonie OK na trajektorii A–B i zarządzania nią w pętlach sprzężeń zwrotnych, pozytywnych i negatywnych.
5. **certyfikacja elektroprosumeryzacyjna pozytywna:** prawa nabyte w procesie elektroprosumeryzacji przez elektroprosumenta na rynku wschodzącym 2 energii elektrycznej potwierdzone przez pozytywny certyfikat mają charakter warunkowy i jako takie wygasają po wyczerpaniu się warunków (w trybie zmiany prawa pozytywnego przysługującego władzy). Stosownie do tego certyfikacja pozytywna ma ograniczone znaczenie dla elektroprosumenta w jego analizie i w projektowaniu własnej kryzysowej odporności elektroprosumenckiej.
6. **certyfikator elektroprosumeryzacji, elektroprosumeryzmu (CEP):** certyfikator autoryzowany przez wschodzący Urząd Rozwoju Elektroprosumeryzmu (nie-URE), funkcjonujący we wschodzących domenach rynku 1 energii elektrycznej i Prawa elektrycznego, współistniejący ze schodzącym Urzędem Regulacji Energetyki (URE), funkcjonującym w domenach wszystkich schodzących rynków energetyki WEK-PK i schodzącego Prawa energetycznego. Certyfikator CEP wpisany jest do rejestru certyfikatorów (prowadzonego przez nie-URE i ma uprawnienia do przyznawania certyfikatów: tylko negatywnych lub tylko pozytywnych (nie ma uprawnień do wydawania obydwóch uprawnień).
7. **derogacja (unijna):** ogólnie oznacza wyłączenie państwa członkowskiego UE, bezterminowe lub na określony z góry

czas, z obowiązku wypełniania części (specjalnie wynegocjowanej) zobowiązań płynących ze stosowania prawa wspólnotowego. W kontekście transformacji energetycznej był to termin (pojęcie) intensywnie wykorzystywany w pierwszych ramach planistycznych w odniesieniu do zagadnień związanych z zasadami rynku emisji CO<sub>2</sub>. Przy tak zawężonym rozumieniu, derogacja oznaczała częściowe wyłączenia Polski ze stosowania zasady polegającej na tym, że wielcy emitenci (funkcjonujący w systemie ETS) są zobowiązani bez wyjątku, już od 2013 roku, do zakupu uprawnień do emisji CO<sub>2</sub>. Podkreśla się, że w unijnym systemie redukcji emisji uprawnień do darmowych emisji CO<sub>2</sub> były w okresie 2013–2020 przydzielane przez Komisję Europejską krajom członkowskim, czyli opłaty emitentów trafiały w tym okresie do budżetów krajów członkowskich. Po 2020 roku Komisja Europejska jako dysponent darmowych uprawnień do emisji CO<sub>2</sub> – w ilościach zgodnych z limitami wynegocjowanymi w ramach Ramowej Konwencji Narodów Zjednoczonych w sprawie Zmian Klimatu – zatrzymuje opłaty emitentów w dużej części w budżecie UE.

8. **druga ustrojowa reforma elektroenergetyki (DURE):** nazwa reformy, nawiązująca bezpośrednio do reformy PURE, zaprojektowana/uwzględniona w koncepcji TEE, jednoznacznie zrównuje te dwie reformy w kontekście takich kategorii, jak: przełomowość, szok nowości, szok złożoności i podobnych. Czyli generalnie w kategorii trudności, którą stanowi realizacja DURE i zarazem w kategorii jej wielkiej niezbędności.
9. **elektroprosument, elektroprosumeryzm, elektroprosumeryzacja – triplet elektroprosumencki (3xE):** podmiot – cel (stan) – proces. Inaczej, sekwencja ustanawiająca fundamentalny porządek metodyczny transformacji TEE: kto? – co? – jak?
10. **egzergetyzacja budownictwa:** wykorzystanie egzergii surowców niebędących paliwami kopalnymi (w tym jądrowymi) do realizacji (w trybie ciągłym) pracy użytecznej, czyli w tym wypadku zapewniającej komfort środowiskowy budynku (od mieszkalnego, aż po przemysłowy). To oznacza, że egzergetyzacja budownictwa jest naturalnym (i niezwykle efektywnym) opisem unifikującym wcześniejszą termomodernizację (pojem pasywizację) budownictwa z energetyką paliw kopalnych

– i mającą w niej (w tej energetyce) centralne miejsce – drugą zasadą termodynamiki, a więc i z entropią.

11. **egzergia:** jej znaczenie w termodynamice ujawnia się poprzez to, że pozwala ona identyfikować niedoskonałości procesów termodynamicznych niewidocznych w bilansach energii, a ponadto podejmować decyzje dotyczące redukcji tej niedoskonałości (czyli redukcji strat egzergii) z wykorzystaniem kryterium ekonomicznego, w tym kosztu termoeologicznego (uwzględniającego koszty zewnętrzne środowiskowe i klimatyczne, w szczególności uwzględniające koszty emisji: pyłów, SO<sub>2</sub>, NO<sub>x</sub>, CO<sub>2</sub>). W tak rozumianej egzergii [Szkoła Głiwicka: Jan Szargut, Andrzej Ziębik, Wojciech Stanek] należy doszukiwać się początków erozji paradygmatów termodynamicznych przyczyniających się do powstawania i uporczywego istnienia błędów poznawczych energetyki WEK-PK/OZE/EJ. W wypadku koncepcji TEE znaczenie egzergii ujawnia się jako najważniejszego (w początkowej fazie transformacji TEE) paradygmatu egzergetycznego (w triplecie paradygmatycznym monizmu elektrycznego). Paradygmat ten umożliwi unifikację trzech głównych energetycznych „substratów” (zasobów w postaci bogactw naturalnych) biorących udział w procesach transformacyjnych na trajektoriach TEE. Mianowicie: paliw kopalnych (w tym jądrowych), materii niebędącej paliwami (czyli surowców oraz materiałów/półsurowców) i wreszcie promieniowania słonecznego (będącego energią napędową źródeł OZE i energią zmagazynowaną w procesach fotosyntezy w wypadku świata ożywionego).
12. **entropia:** wielkość określająca zdolność układu do nieodwracalnej ewolucji w czasie; entropię można też uważać za miarę przypadkowości lub nieuporządkowania układu. Termodynamika zajmuje się entropią układów, którymi są paliwa kopalne będące w nierównowadze z otoczeniem (bada – w kontekście sprawności energetycznej – procesy spalania i procesy cieplne związane z wykorzystaniem paliw kopalnych do celów energetycznych; także procesy w reaktorach elektrowni jądrowych). Przy tym, w kontekście efektu klimatycznego trzeba badać większy układ, którym jest ziemskie środowisko naturalne znajdujące się w nierównowadze z otoczeniem kosmicznym (ze słońcem). W kontekście procesów społecznych trzeba badać natomiast układy, którymi są systemy informatyczne; do oceny ich nieuporządkowania służy entropia informacyjna. Jest to

wielkość stosowana w informatyce, ale nadaje się do badania błędów poznawczych energetyki zakorzenionych w polityce energetycznej. Błędów w tak różnych obszarach, jak projektowanie mechanizmów wirtualnych rynków energii elektrycznej na jednym biegunie, a na drugim kształtowanie unijnej taksonomii zrównoważonych inwestycji. W pierwszym wypadku są to błędy związane z cenotwórstwem (systemami: cen/kosztów przeciętnych i krańcowych; net meteringiem i roamingiem elektrycznym i innych). W praktycznym kontekście tripletu paradygmatycznego ważne jest, jak mogłaby się toczyć rozmowa o transformacji energetycznej z wykorzystaniem entropii termodynamicznej, informacyjnej oraz „społecznej”, czyli jak tę ostatnią opisywać. Tu mogłyby pomocne być próby odpowiedzi (przez filozofów) na pytanie, jak daleko jest współczesny świat od maksymalnej wartości takiej entropii, czyli od całkowitego chaosu wartości. I próby odpowiedzi na pytanie, jak zapobiec społecznej entropijnej śmierci (odpowiedzieć, co w sferze społecznej mogłoby zastąpić neutralność klimatyczną, która politycznie została już uznana za konieczną do uchronienia świata nieożywionego przed śmiercią termodynamiczną). Pozostawiając sprawę do zgłębiania (a może nawet do rozwiązania) myślicielom, na pewno potrzebny jest już pilnie język (aparatus pojęciowy) pozwalający komunikować się w praktycznych sprawach transformacji energetycznej ponad sojuszem polityczno-korporacyjnym; ten zgodnie z logiką kanonicznego zbioru przeciwieństw transformacji energetycznej do elektroprosumeryzmu musi być stopniowo – raczej szybciej niż wolniej – ignorowany. Na pewno jest już praktyczna potrzeba rozróżnienia w procesach społecznych bogactwa społecznego i produktu odpadowego (przez analogię do bogactwa naturalnego, w szczególności do zasobów energetycznych oraz cennych surowców) i niepożądanych produktów odpadowych (w szczególności emisji CO<sub>2</sub>) w procesach termodynamicznych (w analizie kosztu termoelektroekologicznego). Na pewno bogactwem społecznym jest ład społeczny z mężem stanu (politykiem, który potrafi się skutecznie sprzeciwić), z etosem nauczyciela, lekarza, prawnika, ale także z przedsiębiorstwem użyteczności publicznej (utility). Produktem odpadowym jest natomiast polityk nihilista (który rozstał się z wartościami). I profesor, który pyta studentów, co chcieliby od niego usłyszeć, i jak to powinno być proste, aby oni (studenci) się nie zmęczyli

myśleniem. Także przedsiębiorca MMSP, który nie podejmuje trudu budowy klasy średniej. Również odbiorca energii, który nie podejmuje trudu odpowiedzialności za własną odporność elektroprosumencką.

13. **falsyfikacja (metody naukowej transformacji energetycznej):** ogólnie jest to postępowanie sprawdzające pozwalające przyjąć lub odrzucić teorię naukową. W wypadku realnie dokonującej się transformacji energetycznej falsyfikacja ma w najogólniejszym wypadku zweryfikować paradygmaty badawcze (metodologiczne) obowiązujące w dotychczasowej energetyce – czyli w dotychczasowych sposobach zaspokajania potrzeb energetycznych gospodarki – i w nowych koncepcjach takiego zaspokajania. W wypadku *Białej Księgi TEE* szczególne znaczenie mają postępowania sprawdzające na dwóch biegunach. Na pierwszym jest to weryfikacja (o której decydują wyniki sprawdzania pozytywnego, potwierdzające prawdę), a na drugim jest to falsyfikacja (o której decydują z kolei wyniki sprawdzania negatywnego, wykazujące fałsz). Weryfikacja koncepcji TEE – mającej u podstaw triplet paradygmatyczny monizmu elektrycznego (i elektroprosumeryzmu) – oznacza jej adekwatność względem współczesnego świata i tym samym obalenie przez nią tripletu paradygmatycznego energetyki WEK-PK/W/EJ, czyli oznacza fałsz tego tripletu (dokładniej jego nieadekwatność względem współczesnego świata).
14. **globalny siłowy triplet antydemokratyczny (GSTA):** obejmujący autorytarne rządy (już takie, ale również osuwające się już w autorytaryzm), biznesowe państwowe korporacje energetyczne i energetyczne oligarchie, razem z wynaturzonymi (pod względem wielkości) systemami technicznymi energetyki wielkoskalowej, obejmującej wszystkie sektory energetyczne).
15. **inżynier/technik elektroprosumeryzacji:** certyfikator/weryfikator koncepcji elektroprosumeryzacyjnej, certyfikator/inspektor elektroprosumeryzacji. Zawód na rynkach elektroprosumeryzacji, o kluczowym znaczeniu od samego początku elektroprosumeryzacji. Niepodlegający odrębnej certyfikacji ustawowej w Prawie elektrycznym. Będący domeną szkolnictwa zawodowego na wszystkich szczeblach. Także domeną wspólnych inicjatyw w obrębie sektora użyteczności publicznej podejmowanych przez: samorządy (JST), izby rzemieślnicze sektora MMSP, stowarzyszenia sektora NGO.

16. **Kodeks (prawny) transformacji energetycznej (KTE):** kodeks zgodny z ustawodawstwem unijnym, zapewniający pełną koordynację (nowego) Prawa elektrycznego (wraz z jego ustawami pilotażowymi) o porządku ustrojowym elektroprosumeryzacji i istniejącego (ale wygasającego) Prawa energetycznego (wraz z jego ustawami następczymi) o wygaszeniu energetyki WEK-PK(iEJ): wygaszenie energetyki (iEJ) oznacza w Polsce wygaszenie prac tu ogólnie nazywanych „przygotowawczymi”, które bardzo dużo kosztują, ale mało wiadomo, na czym one polegają. KTE egzemplifikuje umowę społeczną, która powinna już istnieć (bo jej potrzeba od dwóch dekad jest ewidentna) i powinna (zgodnie ze znaczeniem sprawy) poprzedzać przejście do transformacji energetycznej. Niestety, czas nie pozwala już obecnie na przeprowadzenie jej (tej umowy społecznej) pełnych procedur.
17. **kompatybilność elektroprosumencka:** trójwymiarowa zgodność (inaczej: unifikacja, spójność, przystawalność) elektroprosumeryzmu, obejmująca wymiary: społeczno-polityczny, technologiczno-ekonomiczny i środowiskowo-klimatyczny. Pierwszy z nich w osłonach kontrolnych: obywatelskich, lokalnych (w tym samorządowych), państwowych i globalnej). Drugi w osłonach: elektroprosumenckich, lokalnych (w tym samorządowych), państwowych i globalnej. Ostatni w osłonach kontrolnych: elektroprosumenckich, lokalnych (w tym samorządowych), państwowych oraz planetarnej (ziemskiej) i słonecznej.
18. **koszt elektroekologiczny (KEE):** miara wyczerpywania się globalnych nieodnawialnych bogactw naturalnych (nie tylko paliw kopalnych) na rynkach elektroprosumeryzmu. Koszt ten zastępuje w naturalny sposób koszt termoeologiczny TEC (ang. thermal ecological costs) w energetyce paliw kopalnych. Koszty: KEE w segmencie elektroprosumenckim, na rynkach wschodzących elektroprosumeryzmu, oraz TEC w energetyce paliw kopalnych, na rynkach schodzących energetyki WEK-PK(iEJ) stanowią w koncepcji TEE podstawę konkurencji na jej osłonie kontrolnej (między rynkami wschodzącymi i schodzącymi energii elektrycznej). Koszty KEE i TEC w wersji kosztów krańcowych (inwestycyjnych i eksploatacyjnych) są w transformacji TEE podstawą kształtowania taksonomii technologicznych (negatywnych i pozytywnych) na rynkach inwestycyjnych wschodzących elektroprosumenckich rynków

energii elektrycznej (należących do pretendentów) oraz decydują o wycofywaniu zasobów istniejących na schodzących eksploatacyjnych rynkach tej energii (należących, na mocy koncesji nadanych w Polsce przez urząd URE, do podmiotów zasiedziały).

19. **koszty zewnętrzne:** oznaczają ogólnie w ekonomii różnicę kosztów społecznych i prywatnych ponoszonych przez inwestorów. W energetyce są to koszty środowiska (szeroko rozumianego), których nie ponosi inwestor (obecnie głównie koszty CO<sub>2</sub>), a ponadto koszty pokrywane w ramach mechanizmu subsydiowania skrośnego. Do tych ostatnich należą przede wszystkim koszty przesyłowe i usług systemowych. Należy podkreślić, że koszty zewnętrzne są głównym źródłem ryzyka regulacyjnego, i jako takie stają się coraz częściej źródłem kosztów osieroconych (stranded costs).
20. **Krajowy System Elektroenergetyczny (KSE):** system (tu polski, ale praktycznie każdy kraj ma swój krajowy system; w przeszłości – w strefie euroatlantyckiej – krajowe systemy były bardzo silnie zunifikowane, obecnie – w wymiarze globalnym – postępuje zróżnicowanie) będący w energetyce WEK domeną działalności operatora OSP odpowiedzialnego za regulację częstotliwościową. Jest utożsamiany praktycznie z sieciami najwyższych napięć 400/220 kV pracującymi w reżimie zamkniętym (w aspekcie dwóch fizykalnych praw Kirchhoffa) wraz z rzeczywistymi źródłami wytwórczymi przyłączonymi do węzłów wytwórczych oraz ekwiwalentnymi odbiorami skupionymi (odwzorowującymi rzeczywiste odbiory rozproszone) przyłączonymi do węzłów odbiorczych tych sieci. Transformacja TEE zmienia architekturę KSE. Mianowicie, sieci 110 kV oraz SN/nN (średniego i niskiego napięcia) stanowiące domenę operatorów OSD, dotychczas pracujące jako otwarte (promieniowe), wraz z rozwojem rozproszonej energetyki OZE stają się systemami hiper-zamkniętymi, co wymaga nowego ukształtowania roli operatorów OSD (ograniczenia tej roli do funkcji właścicielskiej sieci, wyłączenie rynków technicznych z ich kompetencji).
21. **negatywne/pozytywne prawa społeczne:** w oświeceniowym ładzie ustrojowym prawa negatywne to te, których władza nie może odebrać jednostce (obywatelowi), społeczności, społeczeństwu; prawa pozytywne to z kolei te, które władza może nadać (nadać) społeczeństwu, społeczności, jednostce.



Odwiecznym problemem jest utrzymywanie równowagi społeczno-politycznej zapewniającej praktyczną efektywność takiego ładu. Elektroprosumeryzm ma w swoim kodzie genetycznym tę równowagę. Triplet GSTA ma natomiast w swoim kodzie genetycznym jej niszczenie.

22. **odporność elektroprosumencka w TEE vs bezpieczeństwo energetyczne gospodarki w transformacjach realizowanych w trybie celów politycznych:** transformacja TEE z samej natury jest odporna na historyczne błędy poznawcze (historycznej) energetyki WEK paliw kopalnych, energetyki wodnej i energetyki jądrowej (to wynika ze zmiany systemów paradygmatycznych na progu TEE). Z kolei każda transformacja energetyki realizowana w trybie celów politycznych jest z natury rzeczy obciążona błędami poznawczymi energetyki WEK, będącej emanacją najsilniejszego od XVIII w. (w świecie kolejnych rewolucji: przemysłowych, technologicznych i społecznych) sojuszu polityczno-korporacyjno-oligarchicznego (tripletu GSTA). Zatem transformacje energetyczne realizowane w trybie celów politycznych są z natury rzeczy transformacjami realizowanymi co najwyżej w trybie innowacji przyrostowych. I są zróżnicowane. Mianowicie, są skorelowane z ustrojami społeczno-politycznymi poszczególnych państw/regionów (zależnymi od ich – państw/regionów – kolejnych etapów rozwojowych). Im niższa odporność ustrojowa na wariant autorytarny i korporacyjno-oligarchiczny, tym większa podatność transformacji energetycznej realizowanej w trybie celu politycznego na dyfuzję (implementację) największych błędów poznawczych energetyki WEK.
23. **Operator Systemu Dystrybucyjnego (OSD), Operator Systemu Przesyłowego (OSP):** niezależni operatorzy na rynkach energii elektrycznej i gazu ziemnego, działający w UE (OSP – od 1 lipca 2004, OSD – od 1 lipca 2007), ustanowieni mocą dyrektyw: 2003/54/WE – elektroenergetycznej oraz 2003/55/WE – gazowej.
24. **opóźnienie poznawcze transformacji energetycznej, w tym w szczególności koncepcji TEE:** statystyczne czasowe opóźnienie znajomości wiedzy o transformacji energetycznej w ogóle oraz – w Polsce – w szczególności wiedzy o koncepcji TEE; przy tym znajomości określonej odrębnie dla czterech „instytucji” – o zróżnicowanym profilu zaangażowania w transformację – którymi są: uniwersytet (nauka); rząd (politycy); samorząd

(działacze i społeczność lokalna), społeczeństwo (wszyscy odbiorcy/nabywcy i użytkownicy energii oraz elektroprosumenci na swoich trajektoriach elektroprosumeryzacji).

25. **osłona kontrolna:** cztery osłony kontrolne tworzące cztery zbiory (grupy) osłon kontrolnych mają szczególne znaczenie z punktu widzenia zrozumienia złożoności transformacji TEE, ale też prostoty po jej redukcji za ich (osłon kontrolnych) pomocą. Pierwszą jest podmiotowa osłona elektroprosumencka [OK(EP)], których w Polsce jest około 7 mln. Drugą jest infrastrukturalna (techniczna/technologiczna) osłona wirtualnego systemu elektrycznego [OK(WSE)] w spójnym topologicznie środowisku KSE (w Polsce), a ogólnie w systemie elektroenergetycznym (SEE) osiagającym nawet zasięg kontynentalny, co ma miejsce w wypadku Europy. Trzecią i czwartą są przedmiotowo-podmiotowe osłony terytorialne: w Polsce około 2,5 tys. osłon samorządowych [OK(JST)] oraz jedna osłona krajo-wa/państwowa [OK(PL)].
26. **pierwsza ustrojowa reforma elektroenergetyki (PURE):** reforma stanowiąca istotną część zmian ustrojowych Polski zapoczątkowanych w 1989 r., tu datowana od utworzenia Polskich Sieci Elektroenergetycznych (PSE) w 1990 r., przeprowadzenia głębokiej decentralizacji sektora i doprowadzenia do zaawansowanych rozwiązań rynkowych aż do odłączenia KSE od systemu POKÓJ (RWPG) poprzez utworzenie (w ramach Grupy Wyszehradzkiej) w 1992 r. Systemu CENTREL (Polska, Republika Czeska, Słowacja i Węgry) i połączenie z zachodnioeuropejskim systemem UCPTTE w 1995 r.
27. **podmiot zasiedziały na rynkach końcowych energii (energii elektrycznej, ciepła, paliw transportowych):** podmiot działający na tych rynkach (jednym lub nawet wszystkich trzech) zgodnie z obowiązującymi na nich korporacyjnymi paradygmatami energetyki WEK-PK(OZE/iEJ), w tym z polityką energetyczną, posiadający potrzebne koncesje (jedną lub wiele), nadane/przyznane przez Urząd Regulacji Energetyki (URE).
28. **Polityczna Jądrowa Transformacja Energetyczna (PJTE):** polityka bardzo intensywnie przyspieszana (od października 2022 r.) przez państwo (rząd i parlament) oraz korporacje państwowe i oligarchię (tę ostatnią zarówno państwową jak i prywatną) w bardzo specyficzny sposób. Mianowicie za pomocą regulacji prawnych (na rzecz pozytywnej taksonomii technologicznej) ukierunkowanych na uwalnianie inwestycji w postaci

samych elektrowni jądrowych (klasy 1000–1600 MW) i SMR-ów (przede wszystkim klasy 300 MW) oraz inwestycji towarzyszących (sieciowych i w postaci elektrowni szczytowo-pompowych) od wymagań środowiskowych (czyli od kosztów zewnętrznych), a co najmniej znaczne ich ograniczanie. Zatem chodzi w gruncie rzeczy nie o bezpieczeństwo energetyczne (gospodarki), a o bezpieczeństwo interesów tripletu GSTA w postaci (w wypadku Polski) transformacji energetycznej od WEK-PK do WEK-EJ(iOZE), czyli też o zdławienie społecznej gospodarki rynkowej za pomocą zablokowania transformacji TEE.

29. **Prawo elektryczne:** nowe (wschodzące) Prawo elektryczne jest częścią Kodeksu prawnego transformacji energetycznej. Jego ustanowienie (w perspektywie 2025–2027) poprzedza wcześniej uchwalona (2024) ustawa pilotażowa do Prawa elektrycznego, mianowicie ustawa o zasadzie współużytkowania zasobów KSE (jest to ustawa ZWZ-KSE). Prawo elektryczne jest dedykowane elektroprosumeryzacji, czyli transformacji TEE (z horyzontem realizacji 2050).
30. **Prawo energetyczne:** istniejące (schodzące) Prawo energetyczne, wraz z jego ustawami następczymi w kodeksie KTE, dedykowanymi głównie reformie DURE.
31. **pretendent do rynków elektroprosumeryzmu:** potencjalnie jest to przede wszystkim każdy odbiorca energii elektrycznej zainteresowany realizacją elektroprosumeryzacji w swojej osłonie OK(EP) w celu zbudowania w niej własnej, kryzysowej odporności elektroprosumenckiej, będącej bezpośrednią odpowiedzialnością między innymi na szokowy wzrost cen na wszystkich trzech rynkach końcowych energii oraz pogarszanie się jakości zasilania w energię elektryczną. Ponadto są to samorzady (JST) mierzące się już ze skutkami strukturalnymi własnej alienacji względem transformacji energetycznej. Wreszcie jest to sektor MMSP, również zderzający się już ze skutkami własnej alienacji. Wspólną cechą interakcji w triplecie elektroprosumenci-samorządy-przedsiębiorcy jest rodzący się nowy wektor praktycznego porządku ustrojowego transformacji energetycznej. Jest nim triplet paradygmatyczny (monizmu elektrycznego), który sfalsyfikował już (zweryfikował negatywnie) stare systemy paradygmatyczne energetyki WEK-PK(iEJ) oraz tripletu GSTA. Wśród obalonych systemów najważniejszy jest triplet

paradygmatyczny obejmujący: techniczno-ekonomiczny paradygmat efektu skali, paradygmat zakorzenienia dobrostanu społecznego w korporacyjnym porządku ustrojowym energetyki oraz paradygmat neutralności środowiskowo-klimatycznej energetyki WEK PK-EJ.

32. **Rada Odporności Elektroprosumeryzmu (ROE):** Rada monitorująca odporność elektroprosumencką w osłonie OK(PL) na całej trajektorii elektroprosumeryzacyjnej A→B, rekomendująca premierowi rządu dobór parametrów zarządzania trajektorią w systemie rynkowych sprzężeń zwrotnych.
33. **reelektryfikacja OZE:** dotyczy części świata zamieszkałej w szczególności przez około 1,3 mld mieszkańców (strefa euroatlantycka około 1,1 mld i część klubu OECD spoza strefy euroatlantyckiej - Japonia, Republika Korei, Australia, Chile, Izrael, Nowa Zelandia; łącznie około 230 mln mieszkańców), która pierwotną elektryfikację, za pomocą korporacyjnej wielkoskalowej elektroenergetyki paliw kopalnych, energetyki wodnej (OZE) i energetyki jądrowej (WEK PK-W/OZE-EJ) ma już za sobą co najmniej od trzech...czterech dekad.
34. **rynek końcowy energii:** jest to rynek, w stosunku do którego określone były cele Pakietu 3x20. Obejmuje on trzy rynki końcowe: energii elektrycznej, ciepła (i chłodu) oraz paliw transportowych. Zgodnie z dyrektywą 2009/28/WE są one określone w specyficzny sposób. Mianowicie, końcowy rynek energii elektrycznej obejmuje energię elektryczną zużyta przez odbiorców, ale także potrzeby własne źródeł wytwórczych i straty sieciowe. Podobnie jest w przypadku rynku ciepła sieciowego (w przypadku ciepłownictwa rozproszonego straty sieciowe nie występują, a potrzeby własne źródeł można praktycznie pominąć). Końcowy rynek paliw transportowych jest natomiast rynkiem energii chemicznej paliw zużywanych przez transport. To oznacza, że w przypadku energii elektrycznej i ciepła, rynki końcowe są definiowane „po” konwersji energii chemicznej (na energię elektryczną i na ciepło), a w przypadku transportu „przed” konwersją (na pracę użyteczną na „kołach” pojazdu).
35. **rynek schodzący energii elektrycznej (RSEE):** rynek energii elektrycznej produkowanej z węgla kamiennego i brunatnego, gazu ziemnego i w energetyce jądrowej. W Polsce jest to ciągle jeszcze ponad 80% energii elektrycznej produkowanej

w źródłach węglowych (na węgiel kamienny oraz brunatny i gazowych; na świecie już poniżej 80%).

36. **rynki dziedziczne elektroprosumeryzmu:** w wymiarze globalnym jest to sześć rynków unifikujących całą gospodarkę; w kontekście skalowania ludnościowego oraz powierzchniowego elektroprosumeryzmu oznacza to unifikację obejmującą na jednym biegunie strefę euroatlantycką / klub OECD z ponad miliardem ludzi i na drugim obejmującą też ponad miliard ludzi, ale całkowicie pozbawionych dostępu do energii elektrycznej. Te sześć dziedzicznych rynków elektroprosumeryzmu to: 1 – egzergetyzacja budownictwa; 2 – elektryfikacja ciepłownictwa; 3 – elektryfikacja transportu; 4 – elektroprosumenckie operacyjne zarządzanie energią elektryczną (jej użytkowanie), elektrotechnologie (w tym wykorzystanie zielonego wodoru jako surowca w procesach chemicznych i innych, w szczególności przemysłowych), przemysł 4,0, GOZ; 5 - reelektryfikacja OZE (w strefie euroatlantyckiej / klubie OECD) / pierwotna elektryfikacja OZE (w świecie, w którym ludność jest pozbawiona dostępu do energii elektrycznej); 6 – rolnictwo i hodowla. Zatem w odniesieniu do segmentu ludnościowego pojawia się możliwość i potrzeba jego unifikacji w skali globalnej w postaci podsegmentu piątego rynku dziedzicznego za pomocą nazwy: ludnościowy rynek energii elektrycznej OZE off grid (na świecie zautonomizowany względem systemów SEE, w Polsce względem KSE).
37. **rynki OZE – podział na rynki reelektryfikacji oraz rynki elektryfikacji pierwotnej:** jest to podział bardzo nieostry. W uproszczeniu pierwsze rynki są właściwością obszarów zelektryfikowanych w stopniu nie mniejszym od przeciętnego, w kontekście jednostkowego zużycia energii elektrycznej (a zatem zamieszkałych przez mniejszość ludności). Drugie są właściwością przede wszystkim mieszkańców pozbawionych całkowicie dostępu do energii elektrycznej, których jest ponad miliard.
38. **samorząd, jednostka samorządu terytorialnego (JST):** realizuje w transformacji TEE funkcje władzy lokalnej (stanowi prawo miejscowe), a równolegle realizuje zadania własne w formule elektroprosumenckiej.
39. **społeczna gospodarka rynkowa w elektroprosumeryzmie:** ile zdolności oraz kompetencji i pracy, tyle korzyści do przydzielenia sobie i podzielenia się z innymi.

40. **synergetyka:** pojęcie to<sup>37</sup> poprzedzało elektroprosumeryzm. Oznaczało jednak ten sam kierunek poszukiwań badawczych. Mianowicie, było ukierunkowane na konsolidację obszaru rozległych powiązań energetyczno-środowiskowo-społecznych. Jej istotą jest przekraczanie granic między segmentami wymienionymi w zastosowanej „zbitce” słownej. Chodzi w szczególności o efektywniejsze zarządzanie procesami w łańcuchu wartości obejmującym wydobycie paliw kopalnych i ich przetwórstwo, o produkcję energii odnawialnej, wreszcie o użytkowanie paliw i energii. Celem holistycznego podejścia charakterystycznego dla synergetyki jest transformacja od paliw kopalnych do energii odnawialnej. Inaczej, od dominacji produkcji paliw kopalnych i systemów elektroenergetycznych do efektywnej produkcji i zarządzania energią elektryczną w systemach energetyki rozproszonej. Korzyścią są masowe efekty synergiczne (także oszczędnościowe i koordynacyjne). W praktyce synergetyka jest pojęciem, które obejmuje cztery wielkie, strukturalnie nieefektywne, obszary gospodarki: energetykę, budownictwo, transport i rolnictwo, wszystkie w granicach zdolności samoodtwarzania się przyrody (i szerzej, zrównoważonego rozwoju społecznego, takiego, który kolejnych pokoleń nie obciąża kosztami decyzji pokoleń ustępujących) oraz nowych możliwości zarządzania, które daje Smart Grid.
41. **taksonomia technologiczna negatywna:** taksonomia (nawiązująca do prawa negatywnego w oświeceniowym ładzie ustrojowym) zabraniająca władzy (demokratycznemu państwu) blokowania technologii spełniających kryterium krańcowego kosztu elektroekologicznego, czyli chroniąca wolność gospodarczą pretendenta w TEE (tym samym w społecznej gospodarce rynkowej).
42. **taksonomia technologiczna pozytywna:** taksonomia (nawiązująca do prawa pozytywnego w oświeceniowym ładzie ustrojowym), we współczesnej transformacji energetycznej nadająca specjalne prawa tripletowi GSTA.
43. **taksonomia zrównoważonego rozwoju:** pojęcie stosowane w szczególności w UE, podstawowo oznaczające zbiór

---

37 Zostało ono wprowadzone przez autora w wykładzie inauguracyjnym rok akademicki 2009/2010 w Politechnice Śląskiej. Tytuł wykładu: *Postprzemysłowa energetyka – piąta fala innowacyjności*.

technologii inwestycyjnych dopuszczonych do wykorzystania w unijnej polityce energetyczno-klimatycznej; w koncepcji TEE (i w BK) unijna taksonomia zrównoważonego rozwoju jest respektowana zawsze, gdy potwierdza ją kryterium krańcowego kosztu elektroekologicznego i odrzucana, jeśli jest przeciwnie. Bardzo ciekawa jest w tym kontekście analiza czterech charakterystycznych technologii dopuszczonych przez unijną taksonomię. A w Polsce, w praktyce rządowej polityki energetycznej, wyłączanych już nawet (w ramach prawa pozytywnego władzy), z wymagalności badań środowiskowych. Są to inwestycje w sieci elektroenergetyczne, w elektrownie jądrowe, w elektrownie szczytowo-pompowe oraz w technologii wodorowe. Otóż dla wszystkich czterech technologii koncepcja TEE wymaga nie tylko pozytywnych wyników badań środowiskowych, ale również spełnienia kryterium krańcowego KEE. W praktyce oznacza to dla dwóch pierwszych z technologii (wybranych tu przykładowo) następujące rozstrzygnięcia.

Inwestycje sieciowe wymagają zawsze zweryfikowania potencjału intensyfikacji wykorzystania eksploatacyjnego istniejących sieci, i kolejno dopiero zweryfikowania inwestycji sieciowej za pomocą kryterium krańcowego KEE dla wariantowych bezsieciowych osłon kontrolnych. Inwestycje w elektrownie jądrowe są natomiast niedopuszczalne. Dopuszczalne jest za to bezinwestycyjne przedłużanie eksploatacji istniejących elektrowni, ale po zweryfikowaniu za pomocą kryterium krańcowego (obejmującego koszty TEC oraz KEE) uwzględniającego, że same elektrownie w swoich lokalnych osłonach kontrolnych nie są już obciążone kosztami ekologicznymi inwestycyjnymi (bo inwestycje zostały zrealizowane w przeszłości), ani eksploatacyjnymi (bo elektrownie jądrowe nie emituje CO<sub>2</sub>). Są obciążone natomiast kosztami ekologicznymi TEC oraz KEE (w zmieniającej się w czasie proporcji) w osłonach kontrolnych globalnych uwzględniających przygotowanie nowego paliwa i składowanie paliwa wypalonego.

44. **Third Party Access (TPA):** zasada dostępu stron trzecich (odbiorców, w tym przedsiębiorstw MMSP, również takich, jak wielkie sieciowe firmy handlowe) do sieci (elektroenergetycznych, gazowych, ciepłowniczych). Ważne jest rozróżnienie zasad TPA: obligatoryjnej, negocjowanej (obecnie dominująca) oraz aukcyjnej.



45. **transformacja energetyczna do elektroprosumeryzmu (TEE):** transformacja, której celem jest (indywidualna, obniżająca ryzyko katastrofy klimatycznej i wzmacniająca społeczną gospodarkę rynkową) transformacja każdego odbiorcy energii elektrycznej – po nabyciu statusu elektroprosumenta – w jego indywidualnej osłonie OK(EP), na jego indywidualnej trajektorii (A→B), gdzie stany A i B są krańcowymi stanami elektroprosumeryzacji: początkowym i końcowym, odpowiednio.
46. **transformacja elektroenergetycznych otwartych sieci dystrybucyjnych:** transformacja w sieci hiperzamknięte. Jest to transformacja umożliwiająca – przy wykorzystaniu sieciowych terminali dostępowych (STD) – wielką intensyfikację zdolności przyłączeniowych tych sieci.
47. **transformacja elektroenergetycznych zamkniętych sieci przesyłowych:** transformacja w zbiór połączeń transgranicznych prądu przemiennego (z przesuwnikami fazowymi lub bez) oraz magistralny układ przesyłowy prądu przemiennego (lub hybrydowy ze składową prądu stałego nałożoną na trójfazowy system prądu przemiennego), obsługujący korytarz infrastrukturalno-urbanistyczny północ-południe, typu kotwica.
48. **transformacja rynków technicznych:** chodzi w szczególności o transformację rynków regulacji częstotliwościowej (mocy) w bilansowanie energii (za pomocą technologii energoelektronicznych).
49. **triplet elektroprosumeryzmu humanistycznego:** obejmuje trzy jego właściwości. Mianowicie, są to: lokalność otwarta, niskoentropijność wysokoenergetyczna, odporność kryzysowa. Triplet, a więc każda z właściwości, podlega w przestrzeni TEE zarządzaniu przez kryterium minimaksowe.
50. **triplet paradygmatyczny energetyki WEK EP-W/OZE-EJ:** triplet, którego brakowało, aby skutecznie i jednoznacznie można było za jego pomocą – wykorzystując go na całej elektroprosumeryzacyjnej trajektorii TEE (A→B) jako pozostający ciągle w trybie sprawdzania negatywnego – weryfikować triplet sprzężony, to znaczy triplet monizmu elektrycznego (w tym wypadku w trybie sprawdzania pozytywnego). Należy przy tym uwzględnić, że akronim WEK EP-W/OZE-EJ obejmuje historyczną energetykę trzech rewolucji przemysłowych strefy euroatlantyckiej, poddaną doświadczeniom rewolucji cyfrowej i współkształtowaną w ostatnich pięciu dekadach – pod jej

(rewolucji cyfrowej) wpływem – przez Chiny oraz pozostałe państwa/regiony wchodzące do gry (albo co najmniej stanowiące ważny składnik gry geopolitycznej). Podkreśla się, że energetyka wodna (W) jest w kontekście tripletu stanowiącego przedmiot definicji bardzo ważnym segmentem (w obecnym bilansie wytwarzania energii elektrycznej ma udział 15%); zatem historia energetyki, i szczególnie elektroenergetyki, nie dopuszcza dychotomii transformacyjnej: energetyka OZE vs energetyka paliw kopalnych (w tym jądrowych). Wreszcie jest naturalne w obszarze transformacji energetycznej tripletowi energetyki WEK EP-W/OZE-EJ nadać status tripletu schodzącego, taki jaki jest w szczególności właściwy dla schodzącego rynku końcowego energii elektrycznej (a pośrednio także dla schodzących rynków końcowych ciepła i paliw transportowych), korespondujący ze statusem tripletu falsyfikowanego.

Po tym wyjaśnieniu triplet paradygmatyczny historycznej energetyki WEK EP-W/OZE-EJ definiuje się jako ten, który stanowią działające w całej dotychczasowej historii energetyki następujące paradygmaty.

Pierwszy, to paradygmat wzrostu; w dominującej części oznaczającego wzrost wykładniczy zapotrzebowania na energię, wszystkich jej rodzajów i powiązany (ze wzrostem) efekt skali (przede wszystkim skali technicznej/technologicznej systemów infrastrukturalnych).

Drugi, to paradygmat monopolu zwanego naturalnym – najpierw w elektroenergetyce – sieciowy (infrastrukturalny) i techniczny (regulacyjny, z najważniejszą, mianowicie systemową, regulacją częstotliwościową); następnie – już w całej energetyce, we wszystkich jej sektorach – monopol regulacji (prawnej).

Trzeci paradygmat, to paradygmat polityki energetycznej i bezpieczeństwa energetycznego. Triplet ten w taki sposób nigdy w historii nauk zajmujących się energetyką nie został sformułowany. Ale to nie oznacza, że nie istniał. I pokazuje, jak bardzo trzeba być pokornym w ocenie tego, co wiemy. Albo tego, czego nauka nie identyfikuje, chociaż jest to bardzo ważne z punktu widzenia postępu naukowego. Jest to niewątpliwie lekcja pokory bardzo potrzebna wszystkim, którzy zajmują się transformacją energetyki.

51. **triplet paradygmatyczny monizmu elektrycznego (transformacji TEE):** triplet podlegający weryfikacji. Za zweryfikowany

(w pełni) uznaje się paradygmat, który sprostał wymaganiom pozytywnego postępowania sprawdzającego, na całej trajektorii A→B. I to zarówno w sferze podstaw fundamentalnych jak i praktyki – między innymi w zakresie jego (paradygmatu) teoretycznego oraz empirycznego sprawstwa – i tym samym jest zdolny wyprzeć (wypierać procesowo) paradygmat wcześniej obowiązujący (jeśli taki istniał/istnieje); to dotyczy także każdego spójnego zbioru paradygmatów. Przebieg transformacji energetycznej na świecie potwierdza w tym kontekście już sprawczość tripletu paradygmatycznego monizmu elektrycznego (transformacji TEE) w obydwu wymiarach: teoretycznym i praktycznym. Jednak w obecnej – geopolitycznie chwiejnej – sytuacji podstawy teoretyczne są na pierwszym planie. To oznacza potrzebę koncentrowania postępowania sprawdzającego na entropii.

Entropia termodynamiczna jest fundamentem drugiego paradygmatu, mianowicie egzergetycznego, na początku transformacji energetycznej najważniejszego, bo decydującego o maksymalizacji pracy użytecznej w procesach wykorzystywania paliw kopalnych, czyli o minimalizacji strat egzergii. Entropia informacyjna jest (bardziej: może być) użyteczna w wirtualizacji rynków energii elektrycznej (w tym w projektowaniu ich inteligentnej infrastruktury w środowisku cyfrowym). Entropia stosowana w badaniach psychospołecznych – ułatwiająca objaśnianie procesów psychospołecznych wywołanych cyfryzacją i działaniem tripletu GSTA – staje się (będzie się stawać) fundamentem pierwszego paradygmatu, mianowicie elektroprosumenckiego, przekształcającego się sukcesywnie na trajektorii TEE (A→B) w paradygmat najważniejszy. Zyskujący największe znaczenie, bo decydujący o porządku ustrojowym transformacji energetycznej, jako wyniku starcia TEE z GSTA. Wreszcie jest rzeczą naturalną w obszarze transformacji energetycznej tripletowi energetyki WEK-EP-W/OZE-EJ nadać status tripletu schodzącego, taki jaki jest w szczególności właściwy dla schodzącego rynku końcowego energii elektrycznej (a pośrednio także dla schodzących rynków końcowych ciepła i paliw transportowych). Status korespondujący ze statusem tripletu falsyfikowanego.

52. **triplet relatywizmu prawdy w transformacji energetycznej:** relatywizm poznawczy, relatywizm moralny i relatywizm

polityczny. Pierwszy z nich, to relatywizm naukowy (będący domeną nauki, występujący w niej w postaci błędów poznawczych w dotychczasowej energetyce – schodzącej, czyli coraz bardziej już historycznej – oraz w postaci opóźnienia poznawczego nowych koncepcji/trendów, w szczególności koncepcji TEE).

53. **triplet znaczeniowy energetyki schodzącej – energetyka (1):** ta, która w procesie rozwoju społeczeństw zapoczątkowała w XVIII w. fundamentalne interakcje między rozwojem energetyki i kształtującymi się społeczeństwami. Charakterystyczną dynamikę zmian w tym okresie można opisać następująco. Maszyna parowa umożliwiła rewolucję przemysłową, która zapoczątkowała rozwój społeczeństwa przemysłowego i dała podstawy rozwoju energetyki WEK (podstawą był bardzo szybki wzrost zapotrzebowania na energię – podporządkowanego celom produkcyjnym – społeczeństwa przemysłowego). W latach 1970. społeczeństwa przemysłowe w USA, Europie i Japonii zaczęły się przekształcać w społeczeństwa postprzemysłowe (postindustrialne), w których nastąpiło przemieszczenie miejsca tworzenia dochodu narodowego: z obszaru produkcji towarów do obszaru usług. W latach 1990. społeczeństwa krajowe i regionalne zaczęły się przekształcać za przyczyną Internetu w globalne społeczeństwo informacyjne. A dalej stawiano hipotezy, że amerykański kryzys finansowy i gospodarczy 2007–2011 stanie się początkiem budowy społeczeństwa wiedzy. Znakiem społeczeństwa wiedzy będzie człowiek produktywny [E. Fromm], realizujący swoje cztery potrzeby: zakorzenienia, twórczości, tożsamości i relacji, w tym odpowiedzialności za innych. Społeczeństwo wiedzy będzie się kształtować jako wynik rozczarowania technologiami informacyjnymi (socjotechniką stosowaną za pomocą tych technologii) i będzie odpowiedzią na narastający kryzys zaufania do rządów i mediów w USA, UE i Japonii oraz na nową rolę Chin w globalnym układzie sił. Energetyka WEK, ukształtowana w społeczeństwie przemysłowym, zbyt wolno adaptująca się do nowych faz przemian społecznych (w dużym stopniu wzmacniająca kryzys zaufania społeczeństwa do „nadbudowy”) poniesie konsekwencje. Będzie to wypieranie (energetyki WEK) przez nową energetykę, która pod względem swoich właściwości będzie bardziej nowoczesna, odpowiednia dla potrzeb społeczeństwa wiedzy.

54. **triplet znaczeniowy energetyki schodzącej – energetyka (2):** ta, w której kształtowała (rodziła) się adekwatność technologiczno-ustrojowa (schodzącej) energetyki. W tej energetyce, jak w żadnym innym obszarze gospodarki, technologie w sposób bardzo ścisły warunkowały organizację (zarządzanie) i ekonomikę. Nie ma więc wątpliwości, że te z kolei muszą być adekwatne do czterech charakterystycznych – ogólnych – ustrojów (systemów) społeczno-gospodarczych, którymi są: interwencjonizm (państwowy), korporacjonizm (zawodowy), subsydiarność (regionalna) i liberalizm. Energetyka WEK, będąca odpowiedzią na wielką dynamikę zapotrzebowania na energię, z superwielkimi projektami inwestycyjnymi i wielkimi systemami technicznymi, może dobrze funkcjonować tylko w środowisku interwencjonizmu państwowego i korporacjonizmu zawodowego. Szczególnie zaś tego środowiska wymaga energetyka jądrowa – paramilitarna, która nie ma nic wspólnego z demokracją ani z rynkiem (M. Friedman powiedział, że ropy naftowej i całej infrastruktury związanej z ropą, również nie można absolutnie zaliczyć do elementów świata demokratycznego). Dlatego w społeczeństwie wiedzy, rynkowym i demokratycznym, zdolnym do autoograniczenia się w konsumpcji energii, energetyka WEK jest niewłaściwa. Subsydiarność (oparta na władzy samorządowej) i liberalizm (ukierunkowany na odpowiedzialność jednostki) tworzą natomiast właściwe środowisko do rozwoju elektroprosumeryzmu, który jest odpowiedni dla społeczeństwa wiedzy.
55. **triplet znaczeniowy energetyki schodzącej – energetyka (3):** jej innowacyjny potencjał zasobowo-technologiczny – energetyka oparta na paliwach kopalnych (węgiel, ropa, gaz ziemny) potrzebowała termodynamiki technicznej (w tym teorii spalania) i w tym obszarze rodził się ewolucyjny postęp przez 300 laty (od wynalezienia maszyny parowej). Energetyka jądrowa powstała w latach 1950. jako uboczna gałąź zbrojeń atomowych, o których w czasie drugiej wojny światowej zdecydowali politycy na podstawie propozycji fizyków jądrowych – możliwych po ich sukcesach naukowych z pierwszej połowy XX wieku, dotyczących budowy atomu, mechaniki kwantowej i reakcji termojądrowych. Z kolei energetyka odnawialna, mająca źródło w energii promieniowania słonecznego, rodzi się jako wielogałęziowy (obecnie głównie trójgałęziowy) segment technologiczny. Przede wszystkim są to technologie biomasowe

obejmujące łańcuch przemian energetycznych od fotosyntezy – poprzez przemiany termodynamiczne (spalanie biomasy stałej), biotechnologiczne (technologie fermentacyjne w rolnictwie energetycznym i w gospodarce komunalnej, mikrobiologiczne ogniwa paliwowe), chemiczne (paliwa drugiej generacji produkowane metodami biochemicznymi i termochemicznymi) – do rynków końcowych. Rozwój w tym segmencie jest oparty na postępie biotechnologicznym, w tym w obszarze biotechnologii środowiskowej, ale także GMO.

Drugim segmentem są technologie słoneczne w postaci „przetworników” fizycznych promieniowania słonecznego (kolektory słoneczne i ogniwa fotowoltaiczne, także układy skojarzone, albo inaczej hybrydowe) – rozwój tych technologii jest oparty głównie na postępie w obszarze elektroniki (technologie elektronowe, nanotechnologie).

Trzecim głównym segmentem są technologie wiatrowe – w ich przypadku rozwój jest oparty na postępie konstrukcyjnym przetworników mechanicznych energii wiatru. Oczywiście, największy potencjał wzrostu technologii odnawialnych tkwi obecnie w biotechnologiach i w elektronice.

56. **Urząd Rozwoju Elektroprosumeryzmu (UREP):** jest to urząd kształtujący się procesowo. Mianowicie, zostaje powołany przez ustawę pilotażową do ustawy Prawo elektryczne, którą jest ustawa o zasadzie ZWZ-KSE. Celem powołania urzędu UREP jest zapewnienie stosowania zasady ZWZ-KSE na oddolnym wschodzącym rynku energii elektrycznej; regulacja urzędu UREP jest na tym rynku nadrzędna względem regulacji urzędu URE. Pełnię praw regulacyjnych nadaje urzędowi UREP ustawa Prawo elektryczne.

57. **zasada współużytkowania zasobów KSE (ZWZ-KSE):** zasada gwarantująca pretendentom do rynków wschodzących energii elektrycznej (w szczególności do rynku 1) współużytkowanie dwóch rodzajów zasobów należących do podmiotów zasiedziałych w elektroenergetyce. Pierwszym jest infrastruktura w postaci sieci dystrybucyjnych należących do operatorów sieci dystrybucyjnych (OSD). Drugim są zasoby całego rynku technicznego KSE (przede wszystkim rynku bilansującego, z regulacją częstotliwościową w szczególności) zarządzanego przez operatora OSP sieci przesyłowej NN (220/400 kV), zlokalizowanych głównie w elektrowniach systemowych przyłączonych do tej sieci. Środowiskiem ekonomicznym zasady

ZWZ-KSE jest rynek. W szczególności jest to konkurencja na wirtualnej osłonie kontrolnej między schodzącym rynkiem energii elektrycznej należącym do podmiotów zasiedziały i rynkiem wschodzącym 1 na infrastrukturze sieci dystrybucyjnych, o który walczą pretendenci. Standardowym rynkiem na osłonie takiej konkurencji jest rynek czasu rzeczywistego (RCR). Jego zadaniem jest przede wszystkim zintensyfikowanie wykorzystania istniejących sieci KSE (szczególnie nN i SN), które ze względu na ich właściwości ruchowe są bardzo słabo wykorzystane, oraz zrjonalizowanie wykorzystania rynków technicznych operatora OSP za pomocą konkurencji ze strony ryków technicznych należących do operatorów wirtualnych rynków elektrycznych. Obydwa cele są już osiągalne za pomocą rozwiązań technicznych. W szczególności poprzez zastosowanie inteligentnej infrastruktury w postaci sieciowych terminali dostępowych STD.

58. **Wielkoskalowa Energetyka Korporacyjna (WEK):** Jest to tradycyjna energetyka sektorowa/branżowa z korporacjami: elektroenergetyczną, gazowniczą, ciepłowniczą, paliw płynnych, górniczą, działająca jeszcze w dużej części w formule użyteczności publicznej (elektroenergetyka, gazownictwo, ciepłownictwo) – czyli w formule amerykańskiego utility, cechująca się wielką kapitałochłonnością projektów inwestycyjnych i konsekwentnie wielkimi przedsiębiorstwami, ukierunkowana na „systemowy” efekt skali charakterystyczny dla społeczeństwa przemysłowego.
59. **Wspólna Polityka Rolna, w UE (WPR):** Polityka ustanowiona w 1957 roku przez jeden z dwóch Traktatów Rzymskich (Traktat ustanawiający Europejską Wspólnotę Gospodarczą). Jest to najdroższa, najbardziej nieefektywna gospodarczo i najbardziej wrażliwa politycznie, czyli najtrudniejsza do zlikwidowania, polityka wśród trzech wspólnotowych polityk gospodarczych (oprócz WPR należą do nich: polityka transportowa i polityka handlowa). Podkreśla się tu, że nigdy w historii Wspólnot Europejskich nie było traktatowej polityki energetycznej.



## Dodatek 1

[nowe metody dezintegracji społecznej wycelowane w transformację energetyczną]

**80. Polska perspektywa błędów poznawczych energetyki WEK-PK(iEJ).** Perspektywę w syntetyczny sposób prezentuje tabela 12.1. Istotą tej perspektywy jest konfrontacja języków dwóch tripletów paradygmatycznych: wschodzącego i schodzącego. Podkreśla się, że jest to bardzo obiecujący sposób, ale trzeba uwzględnić, że język elektroprosumeryzmu jest na razie jeszcze bardzo ubogi. A to od tego języka w podstawowym stopniu będzie zależeć redukcja błędów poznawczych energetyki WEK PK-EJ i redukcja opóźnienia poznawczego transformacji TEE. Z drugiej strony niejasne jest na razie, czy mimo wielkiego znaczenia, a może z tego powodu, będzie się on rozwijał chaotycznie, czy w sposób zorganizowany. I nie wiadomo, który sposób jest lepszy.

**Tabela 12.1. O błędach poznawczych transformacji TEE w perspektywie słownictwa tripletów paradygmatycznych: wschodzącego i schodzącego**

Lp.	Niskoentropijny porządek ustrojowy transformacji TEE: elektroprosumeryzm vs. energetyka WEK PK-EJ / PJTE	
	porządek wschodzący: elektroprosumeryzm w społecznej gospodarce rynkowej!	porządek schodzący: energetyka WEK PK-EJ w polityczno-społecznym porządku autorytarnym i energetycznym korporacyjno-oligarchicznym?
<b>1.</b>	<b>Perspektywa szczegółowa (wybranych) haseł słownika</b>	
1.1	(kryzysowa) odporność elektroprosumencka	bezpieczeństwo energetyczne
1.2	(koszty zewnętrzne) koszt elektroekologiczny	(koszty zewnętrzne) koszt termoeekologiczny
1.3	doktryna TETIPE – umowa społeczna w sprawie transformacji energetycznej – Kodeks prawny transformacji energetycznej	polityka energetyczna
1.4	ROEP – Rada Odporności Elektroprosumeryzmu	
1.5	UREP – Urząd Rozwoju Elektroprosumeryzmu	URE – Urząd Regulacji Energetyki
1.6	rynkı wschodzące: – (sześć) <b>dziedzınowych rynków elektroprosumeryzmu</b> , pracy użytecznej (1), – (trzy) <b>elektroprosumeryzacyjne sieciowe rynki energii elektrycznej</b> , OZE (2), – (dwa) <b>bezsieciowe rynki elektroprosumenckie</b> , urzędzeń i usług (3).	rynkı schodzące: – (pięć) <b>rynków pierwotnych</b> : energii chemicznej (węgla, ropy i gazu), jądrowej (paliw jądrowych), sił wodnych (rzek i zbiorników), – (trzy) <b>rynki końcowe</b> : energii elektrycznej, ciepła, paliw transportowych.

<b>Niskoentropijny porządek ustrojowy transformacji TEE: elektroprosumeryzm vs. energetyka WEK PK-EJ / PJTE</b>		
Lp.	<b>porządek wschodzący: elektroprosumeryzm w społecznej gospodarce rynkowej!</b>	<b>porządek schodzący: energetyka WEK PK-EJ w polityczno-społecznym porząd- ku autorytarnym i energetycznym korporacyjno-oligarchicznym?</b>
1.7	<p>główne wielkości objaśniające elektroprosumeryzm w aspekcie OZE</p> <ul style="list-style-type: none"> <li>– moc zainstalowana źródeł OZE (poszczególnych technologii w miksie) ma duże zdolności objaśniające potrzebne w budowie elektroprosumenckiej odporności kryzysowej w ostonach kontrolnych (1.1), suma takich mocy w skali KSE jest bezwartościowa (traci całkowicie zdolność objaśniająca procesy rynkowe oraz techniczne i jest niepotrzebna, mimo że jest powszechnie wykorzystywana),</li> <li>– rynki techniczne energii (nie mocy) są na elektroprosumeryzacyjnych sieciowych rynkach energii elektrycznej potrzebne do zapewnienia konkurencyjnych dostaw energii elektrycznej do oston elektroprosumenckich oraz do zintensyfikowania wykorzystania zdolności przyłączeniowych sieci elektroenergetycznych i zasobów wytwórczych rynku schodzącego WEK-PK(bez EJ).</li> </ul>	<p>główne wielkości objaśniające pracę KSE w kontekście rynku energii elektrycznej elektroenergetyki WEK PK(iEJ) oraz bezpieczeństwa KSE:</p> <ul style="list-style-type: none"> <li>– moc źródeł w KSE (zainstalowana sumaryczna, z podziałem na rodzaj źródeł), istniejących i na rynku inwestycyjnym prognozowanym (w ramach polityki energetycznej) w horyzoncie kilku dekad</li> <li>– profil zapotrzebowania sumarycznego (w KSE) na moc (dyspozycyjną, planowaną) w horyzontach od godzinowych do rocznych,</li> <li>– profil sumarycznego (w KSE) zapotrzebowania odbiorców na energię elektryczną (prognoza: dobową, tygodniową, sezonową, roczną),</li> <li>– profil zapotrzebowania na usługi rynku technicznego gwarantujące bezpieczeństwo KSE (moc dyspozycyjna, planowana; inne usługi) źródeł w horyzontach od sekundowych do dobowych.</li> </ul>
1.8.	zasada ZWZ-KSE, operatorskie rynki techniczne energii, terminal STD	zasada TPA, operatorskie rynki techniczne mocy, przyłącze sieciowe
1.9	(elektroprosumeryzacyjne) osłony kontrolne (w Polsce potencjalnie 7 mln osłon, w dominującej części w segmencie ludnościowym) powiązane z systemami osłon: JST, KSE oraz ENTSO-E	system KSE powiązany połączeniami transgranicznymi z systemem ENTSO-E i systemy infrastrukturalne pozostałych sektorów energetycznych, również powiązane z systemami europejskimi

## Dodatek 2

[racjonalizacja bilansów energetycznych, jednostek energii, i wielkości pochodnych]

**81. Energetyka przed wielką (upraszczającą) racjonalizacją metod badawczych, wzorów i jednostek.** Jest w końcu drugiej dekady XXI w. i na początku trzeciej arogancją, stosowanie w oficjalnych dokumentach (krajowych, unijnych) w odniesieniu do wszystkich rodzajów energii, i wielkości powiązanych, jednostki Mtoe (oczywiście, także jednostek wielokrotnych i podwielokrotnych) wręcz w postaci

obowiązującej zasady. Taka unifikacja, do ktorej, jest np. stosowana w projekcie polityki energetycznej PEP 2040, czyli w 20-letnich prognozach (szerzej, w rozważaniach dotyczących horyzontu 2050), do energii chemicznej wszystkich paliw kopalnych: węgla kamiennego i brunatnego, gazu ziemnego (sieciowego, LNG i CNG), ropy naftowej i paliw ropopochodnych; ta jednostka jest stosowana także w energetyce jądrowej, ale w odniesieniu do wyprodukowanej energii elektrycznej brutto, a nie w odniesieniu do energii jądrowej potrzebnej do wyprodukowania tej energii. Unifikacja do ktorej jest też stosowana do energii końcowej wszystkich rodzajów: energii elektrycznej i energii chemicznej paliw transportowych, a także ciepła. To ma miejsce w czasie, kiedy potrzebna jest koncentracja na transformacji energetyki do monizmu elektrycznego, w wypadku którego naturalną jednostką, upraszczającą wszystkie analizy, jest MWh (podstawowa, właściwa jednostka dla energii elektrycznej).

**82. Triplety paradygmatyczne: schodzący (falsyfikowany) i wschodzący (weryfikowany) na trajektorii elektroprosumeryzacji.** Sytuacja opisana w p. 81 wynika z faktu, że generalnie energetyka paliw kopalnych (łącznie z jądrową) jest zdominowana przez jej specyficzne metody i opisy, ciągle jeszcze podporządkowane schodzącemu tripletowi paradygmatycznemu, który działając w silnych, różnorodnych uwarunkowaniach trzech rewolucji przemysłowych i rewolucji cyfrowej wytworzył w ciągu ponad trzystu lat wielką złożoność energetyki paliw kopalnych, w tym energetyki jądrowej, bardzo podatną na grupy interesów z jednej strony i uległość nauki z drugiej.

**82.1.** W dziedzinie nauk ścisłych i przyrodniczych (obecnie takie dyscypliny jak, między innymi: informatyka, nauki biologiczne, chemiczne, fizyczne, o Ziemi i środowisku) oraz inżynierjno-technicznych (między innymi dyscypliny: inżynieria środowiska, górnictwo i energetyka) jest to przede wszystkim złożoność termodynamiki technicznej oraz elektrotechniki stosowanej (będących działami fizyki), i oczywiście wszystkich dyscyplin spokrewnionych. Otóż nawet w tych dziedzinach nauka często abdykowała (i dalej abdykuje) na rzecz grup interesów, sprzeniewierzając się w dużym stopniu etosowi nauki.

**82.2.** Jeszcze znacznie gorzej jest w zakresie nauk humanistycznych (chodzi o dyscyplinę, którą jest filozofia) i przede wszystkim nauk społecznych (takie dyscypliny jak: ekonomia, nauki prawne i socjologiczne, psychologia i inne). Mianowicie, na tym

polu w przeszłości nauka praktycznie całkowicie abdykowała. To grupy interesów w podstawowym stopniu decydowały o stosowanych modelach ekonomicznych i hermetycznym opisie złożoności w poszczególnych sektorach energetycznych. Na przykład nauki ekonomiczne praktycznie nigdy nie włączyły wielkich obszarów historycznej energetyki, zwłaszcza elektroenergetyki, do przedmiotu swoich badań.

**82.3.** Cywilizacyjny wymiar monizmu elektrycznego OZE otwiera drogę do nowego etapu racjonalizacji metod badawczych, wzorów i jednostek w energetyce – racjonalizacji wynikającej z transformacji energetyki. Należy spodziewać się, że coraz bardziej instytucjonalizujący się świat podejmie działania na rzecz takiej racjonalizacji. Będą to zapewne na jednym biegunie działania w postaci podobnej do tych, które zaowocowały utworzeniem w 1924 r. ponadnarodowej organizacji *World Energy Council* (WEC) i jej raportem *Energy for Tomorrow's World (the Realities, the Real Options and the Agenda for Achievement)*, 1993. Potrzebna obecnie organizacja mogłaby mieć nazwę *World Electrical Monism Council* (działania na rzecz stworzenia metody monizmu elektrycznego OZE i jej instytucjonalizacji „naukowej” i „administracyjnej” są oczywiście sprawą otwartą).

**82.4.** Na drugim biegunie mogą to być działania na rzecz wytworzenia minimalnego (a przynajmniej jakościowo racjonalnego) zbioru niezbędnych definicji. W kontekście ustrojowej reformy rynku energii elektrycznej szczególnie ważne są dobre definicje wielkości rynkowych; wyjątkowe znaczenie ma nowelizacja, pod kątem rynku wschodzącego 1, systemu definicji energii elektrycznej (i wielkości pochodnych), a także mocy elektrycznej. W kontekście samego monizmu elektrycznego OZE (zaspokajania wszystkich usług energetycznych w tym systemie) ważna jest nowelizacja zaleceń dotyczących stosowania jednostek wielkości fizycznych, mianowicie idąca w kierunku bezwzględnego ograniczania odstępstw od stosowania układu SI (Międzynarodowy Układ Jednostek SI).

### **83. Przemiany fazowe, bilanse energetyczne, osłony kontrolne.**

Monizm elektryczny OZE redukuje przede wszystkim – w opisach biznesowych (w przekazach politycznych, w powszechnych przekazach społecznych) trzy rynki końcowe, mianowicie energii

elektrycznej, ciepła i paliw transportowych do jednego – energii elektrycznej.

**83.1.** Pozwala też na radykalne uproszczenie opisów, które ma fundamentalne uwarunkowanie w postaci przejścia od „długich”, bardzo skomplikowanych termodynamicznych procesów przemian wielofazowych i procesów transportowo-magazynowych paliw kopalnych oraz przesłowo-dystrybucyjnych energii elektrycznej do „krótkich”, bardzo prostych dwu- i trzyfazowych. Mianowicie, w energetyce węglowej, jądrowej, ropy naftowej, gazu ziemnego są to łańcuchy przemian obejmujące: wydobycie paliw i ich transport do miejsc przetwarzania; spalanie (ewentualnie reakcję jądrową), procesy cieplne i pracę mechaniczną, wytwarzanie energii elektrycznej; przesył na duże odległości oraz dystrybucję energii elektrycznej i paliw transportowych do miejsc ich użytkowania (wykorzystania). W monizmie elektrycznym OZE łańcuchy przemian są radykalnie skrócone. W wypadku prosumenckich źródeł PV występują dwie przemiany fazowe (energii promieniowania słonecznego w energię elektryczną, a tej w potrzebną usługę energetyczną). W wypadku źródeł wiatrowych występują trzy podstawowe przemiany fazowe: energii wiatru w energię kinetyczną, energii kinetycznej w energię elektryczną, a tej w potrzebną usługę energetyczną.

**83.2.** Monizm elektryczny OZE pozwala uniknąć ogromnych strat bogactw naturalnych, którymi są paliwa kopalne. Straty te ujawnia rozwarcie między zasobami utraconymi (na przykład w wypadku węgla kamiennego zasoby utracone w złożu są w Polsce ponad 2-krotnie większe od zasobów wydobytych), rynkami energii pierwotnej (chemicznej), rynkami końcowymi energii i wreszcie rynkami energii użytecznej.

**84. Rodzaje energii i wielkości związane.** Jeszcze ważniejsze jest to, że monizm elektryczny pozwala zredukować wielki zbiór różnorodnych rodzajów energii i wielkości związanych (takich jak: ciepło, energia chemiczna, energia jądrowa, entropia, entalpia, ...), którymi trzeba się zajmować w energetyce schodzącej WEK jedną energią elektryczną (produkowaną w źródłach OZE) w elektroprosumeryzmie. Na trajektorii elektroprosumeryzacyjnej trzeba się oczywiście zajmować ciągle rozszerzonym zbiorem wielkości (energii i związanych), ale ważne jest, że na całej trajektorii TEE (A→B) energia ta (elektryczna, produkowaną w źródłach OZE) jest główną (praktycznie jedyną) wielkością napędową wszystkich procesów na każdym

rynku dziedzinowym elektroprosumeryzmu (sześć rynków), w każdej osłonie kontrolnej (potencjalnie około 7 mln osłon w Polsce i kilka miliardów osłon na świecie).

**85. Jednostki energii.** Układ SI, choć formalnie obowiązuje, to w energetyce, zwłaszcza w modelach biznesowych, jest powszechnie naruszany (również w praktyce UE, w szczególności dyrektywach i rozporządzeniach). Dzieje się tak ze względu na tradycję, ale przede wszystkim w celu podtrzymywania sektorowego opisu umożliwiającego „silosowy” rozwój (pogłębianie nieprzejrzystości biznesu); w wypadku unijnych dyrektyw i rozporządzeń przyczyn należy szukać w nieefektywności zbiurokratyzowanych instytucji w zakresie działań na rzecz nowych kompetencji oraz ich podatności na wpływy grup lobbystycznych.

**85.1.** W rezultacie tylko w wypadku energii (także pracy, ciepła, egzergii) można się doliczyć wielu jednostek głównych/podstawowych (inną sprawą są oczywiście jednostki wtórne, w tym wielokrotne i podwielokrotne) – stosowanych mniej lub bardziej powszechnie – uniemożliwiających łatwe porównania, które są niezbędne do podejmowania racjonalnych decyzji rynkowych (mikroekonomicznych), ale są także niezbędne w analizach makroekonomicznych.

**85.2.** Te jednostki, to: niutonometr (jednostka SI), dżul (stosowana powszechnie w wypadku ciepła), watosekunda (energia elektryczna), cal (ciepło), BTU (*British Thermal Unit*), BOE (baryłka ropy umownej), t p.u. (węgiel umowny), ale także m<sup>3</sup> (gaz ziemny). W monizmie elektrycznym OZE naturalną (jedyną) jednostką podstawową jest Ws; jej jednostki wtórne kWh i MWh zwiększają znacznie (do wymiaru powszechnego) możliwość prowadzenia analiz mikroekonomicznych na poziomie intuicyjnym, z kolei jednostka wtórna TWh zapewnia w praktyce duży poziom rozumienia intuicyjnego wyników analiz makroekonomicznych. Dodatkowo podkreśla się, że wat, naturalna (jedyna) jednostka mocy w monizmie elektrycznym, jest zarazem jednostką mocy w układzie SI.

# Spis treści

Wstęp . . . . .	3
Kalendarium . . . . .	5

## SYNTEZA (Streszczenia)

Rozdział 1. Świat . . . . .	7
Rozdział 2. Mapa <i>Białej Księgi</i> . . . . .	8
Rozdział 3. Cele transformacji energetycznej do elektroprosumeryzmu (TEE) . . . . .	8
Rozdział 4. Koncepcja TEE . . . . .	9
Rozdział 5. Trajektorie elektroprosumeryzacyjne 2023–2050. . . . .	10
Rozdział 6. Strategiczne heurystyki bilansowe elektroprosumeryzmu . . . . .	11
Rozdział 7. Strategiczne heurystyki ekonomiczne na trajektorii elektroprosumeryzacyjnej . . . . .	11
Rozdział 8. Podział zadań w transformacji energetycznej do elektroprosumeryzmu . . . . .	12
Rozdział 9. Ramy planistyczne 2030 . . . . .	13
Rozdział 10. Korzyści z TEE . . . . .	14
Rozdział 11. Geopolityka oraz elektroprosumeryzm i Polska . . . . .	14
Rozdział 12. Słownik. . . . .	15

## CZĘŚĆ I

### TRANSFORMACJA TEE W DWÓCH NIESPÓJNYCH ŚRODOWISKACH POJĘCIOWYCH: WSCHODZĄCEGO TRIPLETU PARADYGMATYCZNEGO ORAZ JĘZYKA ENERGETYKI WEK PK-W/OZE-EJ

Rozdział 1. Świat . . . . .	19
Rozdział 2. Mapa <i>Białej Księgi</i> . . . . .	33
Rozdział 3. Cele transformacji energetycznej do elektroprosumeryzmu (TEE) . . . . .	44

## CZĘŚĆ II

### ZDERZENIE DWÓCH TRIPLETÓW PARADYGMATYCZNYCH NA TRAJEKTORII TEE (A→B): WSCHODZĄCEGO ZE SCHODZĄCYM

Rozdział 4. Koncepcja TEE . . . . .	75
Rozdział 5. Trajektorie elektroprosumeryzacyjne 2023–2050. . . . .	108
Rozdział 6. Strategiczne heurystyki bilansowe elektroprosumeryzmu . . . . .	122



Rozdział 7. Strategiczne heurystyki ekonomiczne na trajektorii elektroprosumeryzacyjnej . . . . .	129
Rozdział 8. Podział zadań w transformacji energetycznej do elektroprosumeryzmu . . . . .	136
Rozdział 9. Ramy planistyczne 2030 . . . . .	141
Rozdział 10. Korzyści z TEE . . . . .	152
Rozdział 11. Geopolityka oraz elektroprosumeryzm i Polska . . . . .	156
Rozdział 12. Słownik. . . . .	165
Słownik kanoniczny . . . . .	167
Dodatek 1 . . . . .	189
Dodatek 2 . . . . .	190

ISBN 978-83-67476-29-4